

Seriya 6, Ugradna rerna sa dodatnom funkcijom pečenja na pari, 60 x 60 cm, Nerđajući čelik HRG5184S1



Dodatni pribor

1 x Rešetka
1 x Univerzalna posuda za pečenje

Posebni dodatni pribor

HEZ327000 : Kamena ploča za pečenje
HEZ532010 : Tiganj
HEZ538000 : Teleskop. vodice na izvlačenje - 1 nivo
HEZ638200 : Teleskop. vodice na izvlačenje - 2 nivoa

Ugradna rerna sa AutoPilot funkcijom i dodatnom funkcijom pečenja na pari: automatski priprema vaša jela tako da su ista hrskava i sočna.

- **Funkcija dodatka pare:** dodavanjem pare, pripremljena hrana je spolja hrskava, a unutra sočna.
- **Kontrola preko belog LCD displeja:** jednostavno korišćenje zahvaljujući direktnom pristupu dodatnim funkcijama, preporučenim temperaturama i indikatoru temperature.
- **Uvlačiva dugmad za upravljanje:** jednostavnije čišćenje površine rerne.
- **Pomoć pri čišćenju:** uložite manje napora zahvaljujući novoj opciji za čišćenje koja posebno može biti korisna prilikom čišćenja blago zaprljane rerne.

Tehnički podaci

Ugrađen / Samostalna : Ugradni
Ugrađen sistem čišćenja : Hydrolytic
Dimenzije niše : 585-595 x 560-568 x 550 mm
Dimenzije aparata : 595 x 594 x 548 mm
Dimenzije zapakovanog aparata : 660 x 690 x 660 mm
Materijal ekrana : Stainless steel
Materijal vrata : Glass
Neto težina : 34,9 kg
Neto zapremina - pećnica 1 : 71 l
Načini grejanja : Bottom heat, Full width grill, Gornje/donje grejanje, Hot Air, Hotair gentle, Hot air grilling, Kuvanje na niskoj temperaturi, Odmrzavanje, Pica (opcija za pečenje pice)
Materijal - 1. pećnica : Other
Regulisanje temperature : elektronski
Number of interior lights : 1
Certifikati : CE, VDE
Dužina priključnog kabla : 120 cm
EAN kod : 4242005151400
Number of cavities (2010/30/EC) : 1
Energy efficiency class (2010/30/EC) : A
Energy consumption per cycle conventional (2010/30/EC) : 0,97 kWh/ciklus
Energy consumption per cycle forced air convection (2010/30/EC) : 0,81 kWh/ciklus
Energy efficiency index (2010/30/EC) : 95,3 %
Priključna vrednost : 3600 W
Zaštita : 16 A
Voltaža : 220-240 V
Frekvencija : 50; 60 Hz
Tip utičnice : Gardy plug w/ earthing
Ugrađen dodatni pribor : 1 x Rešetka, 1 x Univerzalna posuda za pečenje



4 242005 151400

Seriya 6, Ugradna rerna sa dodatnom funkcijom pečenja na pari, 60 x 60 cm, Nerđajući čelik HRG5184S1

Ugradna rerna sa AutoPilot funkcijom i dodatnom funkcijom pečenja na pari: automatski priprema vaša jela tako da su ista hrskava i sočna.

Tip rerne / načini grejanja:

- Rerna s 10 načini grijanja 3D vrući vazduh, Gornje/donje grejanje, Roštilj sa kruženjem vazduha, Velikopovršinski roštilj, Pica (opcija za pečenje pice), Donje grejanje, Kuvanje na niskoj temperaturi, Odmrzavanje, Blagi vrući vazduh, Regenerisanje
- Metode zagrevanja koje se mogu kombinovati sa funkcijom pečenja na pari
- Opseg temperature: 30 °C - 275 °C
- Zapremina: 71 l

Okačene police / šine

- Broj nivoa polica: 5

Dizajn:

- Rotacioni regulator, Uvlačiva dugmad za upravljanje
- XXL rerna sa GranitEmail unutrašnjim zidovima

Čišćenje:

- Pomoc# pri čišćenju

Komfor:

- Kontrola preko LCD displeja
- Elektronski programski sat
- Automatsko predlaganje temperature
Prikaz trenutne temperature u rerni Postavka Sabbath
- AutoPilot 30
- Dodatne funkcije:
Program za odstranjivanje vodenog kamenca
- Klasično otvaranje, SoftClose - meko zatvaranje, SoftOpen i SoftClose: nežno otvaranje i zatvaranje vrata rerne
- Horizontalna ručka
- Automatski programi AutoPilot
- Brzo zagrevanje
- Halogensko osvetljenje, prekidač za osvetljenje rerne
- Rezervoar za vodu zapremine 220ml
- Generator pare se nalazi van šupljine
- Rashladni ventilator

Pripadajući pribor:

- Rešetka, Univerzalna posuda za pečenje

Bezbednost:

- Veoma niska temperatura vrata
- Sigurnosna brava za decu
Sigurnosno isključivanje Indikator preostale toplote

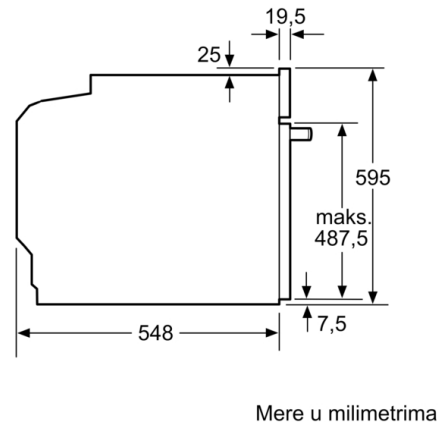
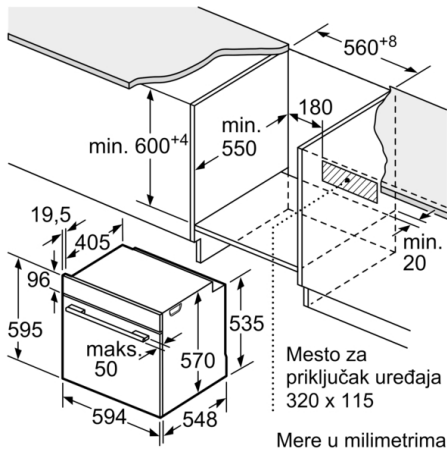
Tehničke informacije:

- Dužina strujnog kabla: 120 cm
- 220 - 240 V
- Priključna snaga: 3.6 kW
- Energetska klasa (prema EU br. 65/2014): A (na skali energetske klase od A+++ do D)
Potrošnja električne energije po ciklusu u konvencionalnom režimu: 0.97 kWh
Potrošnja električne energije po ciklusu u turbo konvencionalnom režimu: 0.81 kWh
Broj prostora za pečenje: 1 Izvor toplote: električna rerna
Zapremina: 71 l

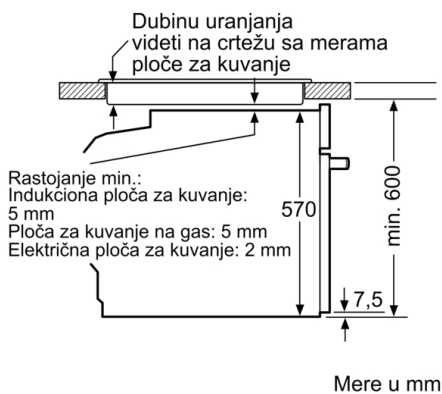
Dimenzije:

- Dimenzije (VxŠxD): 595 mm x 594 mm x 548 mm
- Dimenzije niše (VxŠxD): 585 - 595 x 560 - 568 x 550
- „Pogledajte ugradne dimenzije naznačene u dijagramu za ugradnju“
- Preporučujemo vam da izaberete komplementarne proizvode unutar SER6, kako bi se osigurao optimalan dizajn kombinacija ugrađenih uređaja.

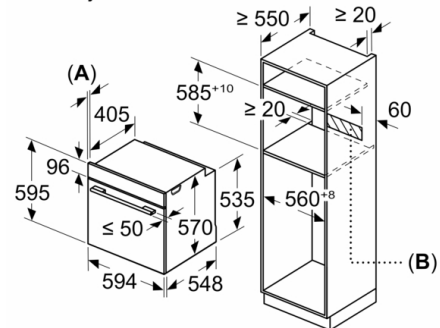
Seriya 6, Ugradna rerna sa dodatnom funkcijom pečenja na pari, 60 x 60 cm, Nerđajući čelik HRG5184S1



Ugradnja sa pločom za kuvanje.



Dimenzije u mm



A: 19,5 mm
B: Prostor za priključak aparata 320 x 115 mm