

Serie | 8 Pećnice
HRG635BS1, nerđajući čelik
Rerna sa funkcijom dodavanja
pare

A+

Ugradna rerna sa dodatnim zagrevanjem uz pomoć pare: priprema vaša jela tako da su ista savršena i sočna.

- **4D vrući vazduh:** ravnomerno raspoređivanje toplote za savršene rezultate – na svakom nivou.
- **AutoPilot 10:** svako jelo će savršeno uspeti zahvaljujući 10 unapred podešenih automatskih programa.
- **Upravljanje putem TFT ekrana:** lako za upotrebu zahvaljujući upravljačkom prstenu sa celim tekstem i simbolima.
- **EcoClean Direct:** nije potrebno skoro nikakvo čišćenje zahvaljujući specijalnom premazu koji automatski apsorbuje nečistoće.
- **Razred energetske efikasnosti A+:** najbolji rezultati pečenja uz nisku potrošnju energije.

Tehnički podaci

Boja / materijal prednje ploče :	Stainless steel
Ugrađen / Samostalna :	Ugrađni
Ugrađen sistem čišćenja :	No
Dimenzije niše (mm) :	585 x 560 x 550
Dimenzije aparata (mm) :	595 x 595 x 548
Materijal ekrana :	Stainless steel
Materijal vrata :	Glass
Neto težina (kg) :	41,0
Neto zapremina - pećnica 1 (l) :	71
Načini grejanja :	, 4D hot air, Bottom heat, Conventional heat, Defrost, Full width grill, Half width grill, Hot Air-Eco, Hot air grilling, low temperature cooking, Pizza setting, pre-heating, warming
Materijal - 1. pećnica :	emajl
Regulisanje temperature :	elektronski
Number of interior lights :	3
Certifikati :	CE, VDE
Dužina priključnog kabla (cm) :	120
EAN kod :	4242002917115
Number of cavities (2010/30/EC) :	1
Energy efficiency class (2010/30/EC) :	A+
Energy consumption per cycle conventional (2010/30/EC) :	0,87
Energy consumption per cycle forced air convection (2010/30/EC) :	0,69
Energy efficiency index (2010/30/EC) :	81,2
Priključna snaga (W) :	3650
Zaštita (A) :	16
Voltaža (V) :	220-240
Frekvencija (Hz) :	50; 60
Tip utičnice :	Gardy plug w/ earthing

Dodatni pribor

- 1 x Pleh emajl
- 1 x Rešetka
- 1 x Univerzalna posuda za pečenje


Posebni dodatni pribor

- HEZ327000 : Kamena ploča za pečenje
- HEZ638100 : Teleskop. vođice na izvlačenje - 1 nivo
- HEZ638200 : Teleskop. vođice na izvlačenje - 2 nivoa
- HEZ638300 : Teleskop. vođice na izvlačenje - 3 nivoa
- HEZ6DCF0 :

Serie | 8 Pećnice

HRG635BS1, nerđajući čelik Rerna sa funkcijom dodavanja pare

Ugradna rerna sa dodatnim zagrevanjem uz pomoć pare: priprema vaša jela tako da su ista savršena i sočna.

Tip rerne / načini grejanja:

- Rerna sa funkcijom dodavanja pare sa 13 načina grejanja: 4D vrući vazduh, Vrući vazduh Eco, Gornje/donje grejanje, Gornje/donje grejanje Eco, Roštilj sa kruženjem vazduha, Velikopovršinski roštilj, Malopovršinski roštilj, Pica (opcija za pečenje pice), Donje grejanje, Kuvanje na niskoj temperaturi, Odmrzavanje, Grejanje posude za posluživanje, Održavanje toplote (za pripremljena jela)
- Dodatne načini grijanja parom: Regenerisanje, Pečenje/dinstanje
- Opseg temperature: 30 °C - 275 °C
- Zapremina: 71 l

Dizajn:

- Komandni prsten
- Unutrašnja površina šupljine: emajl antracit

Čišćenje:

- Samočišćeće obloge: zadnja ploča
- Potpuno staklena unutrašnja strana vrata

Komfor:

- 2,5"-TFT ekran u boji za prikaz teksta sa dugmadi osjetljivom na dodir
- Automatsko predlaganje temperature
Prikaz aktualne temperature
Prikaz trenutne temperature u rerni
AutoPilot
Postavka Sabbath
- Klasično otvaranje, SoftClose - meko zatvaranje, SoftOpening
- meko odtvaranje
- Automatski programi AutoPilot
- Broj automatskih programa: 10
- Elektronski programski sat
- Brzo zagrevanje
- LED osvetljenje, LED - Izduženo svetlo, prekidač za osvetljenje rerne
- Rezervoar za vodu: 1 l
- Indikator praznog rezervoara
- Generator pare se nalazi van šupljine
- Rashladni ventilator
- Ventilator of nerđajućeg čelika
- Info dugme
- Horizontalna ručka

Okačene police / šine

- Šupljina sa vodicama koje nose police, teleskopsko izvlačenje može se dokupiti

Pripadajući pribor:

- 1 x Pleh, emajl, 1 x Rešetka, 1 x Univerzalna posuda za pečenje

Bezbednost:

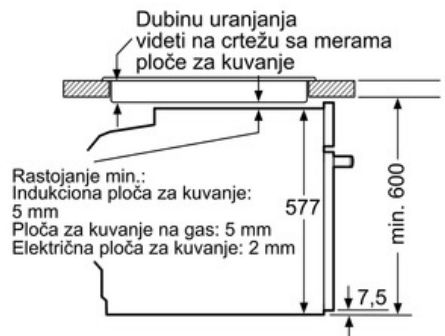
- Hladna vrata Comfort - temperatura stakla najviše 40 °C*
- Sigurnosna brava za decu
Sigurnosno isključivanje
Indikator preostale toplote
Start/Stop dugme
Kontaktni prekidač za vrata

Tehničke informacije:

- Energetska klasa (prema EU br. 65/2014): A+
- Potrošnja električne energije po ciklusu u konvencionalnom režimu: 0.87 kWh
Potrošnja električne energije po ciklusu u turbo konvencionalnom režimu: 0.69 kWh
Broj prostora za pečenje: 1
Izvor toplote: električna rerna
Zapremina: 71 l
- Dužina strujnog kabla: 120 cm
- Priključna snaga: 3.65 kW
- Dimenzije (VxŠxD): 595 mm x 595 mm x 548 mm
- Dimenzije niše (VxŠxD): 560 mm - 568 mm x 585 mm - 595 mm x 550 mm
- „Pogledajte ugradne dimenzije naznačene u dijagramu za ugradnju“

Serie | 8 Pećnice
HRG635BS1, nerđajući čelik
Rerna sa funkcijom dodavanja pare

Ugradnja sa pločom za kuvanje.



Mere u mm

