

**Seriya 8, Ugradna rerna sa dodatnom funkcijom pečenja na pari, 60 x 60 cm, Nerđajući čelik HRG6769S6**



**Dodatni pribor**

1 x Pleh  
emajl  
1 x Rešetka  
1 x Univerzalna posuda za pečenje

**Posebni dodatni pribor**

HEZ327000 : Kamena ploča za pečenje  
HEZ530000 : 2 mala pleha za pečenje  
HEZ532010 : Tiganj

**Ugrađena rerna sa PerfectBake, PerfectRoast i dodatom parom: automatski priprema vaša jela tako da budu savršena i sočna**

- **Senzor za savršeno pečenje:** jednostavan način za savršeno pečenje.
- **PerfectRoast:** precizno merenje unutrašnje temperature hrane za savršeno pečenje.
- **Funkcija dodavanja pare:** pripremite hranu koja je hrskava spolja a sočna iznutra.
- **4D Vruć vazduh:** ravnomerna raspodela vatre za savršene rezultate - na bilo kom nivou.
- **TFT displej na dodir:** pokazuje čitak tekst i slike, za jednostavno upravljanje reernom.

**Tehnički podaci**

Ugrađen / Samostalna : Ugradni

Ugrađen sistem čišćenja : Pyrolytic+Hydrolytic

Dimenzije niše : 585-595 x 560-568 x 550 mm

Dimenzije aparata : 595 x 594 x 548 mm

Dimenzije zapakovanog aparata : 675 x 690 x 660 mm

Materijal ekrana : Stainless steel

Materijal vrata : Glass

Neto težina : 45,4 kg

Neto zapremina - pećnica 1 : 71 l

Načini grejanja : , 4D vrući vazduh, Bottom heat, Dehidriranje, Full width grill, Gornje/donje grejanje, Half width grill, Hot Air-Eco, Hot air grilling, Intensive heat, Kuvanje na niskoj temperaturi, Odmrzavanje, Održavanje toplote (za pripremljena jela), Pica (opcija za pečenje pice), pre-heating

Regulisanje temperature : elektronski

Number of interior lights : 3

Certifikati : CE, VDE

Dužina priključnog kabla : 120 cm

EAN kod : 4242002936963

Number of cavities (2010/30/EC) : 1

Energy efficiency class (2010/30/EC) : A

Energy consumption per cycle conventional (2010/30/EC) : 0,90 kWh/ciklus

Energy consumption per cycle forced air convection (2010/30/EC) : 0,74 kWh/ciklus

Energy efficiency index (2010/30/EC) : 87,1 %

Priključna vrednost : 3600 W

Zaštita : 16 A

Voltaža : 220-240 V

Frekvencija : 50; 60 Hz

Tip utičnice : Gardy plug w/ earthing

Ugrađen dodatni pribor : 1 x Pleh, emajl, 1 x Rešetka, 1 x Univerzalna posuda za pečenje



4 242002 936963

## Serija 8, Ugradna rerna sa dodatnom funkcijom pečenja na pari, 60 x 60 cm, Nerđajući čelik HRG6769S6

### Ugrađena rerna sa PerfectBake, PerfectRoast i dodatom parom: automatski priprema vaša jela tako da budu savršena i sočna

#### Tip rerne / načini grejanja:

- Ugradna rerna sa 15 načina grejanja: 4D vrući vazduh, Vrući vazduh Eco, Gornje/donje grejanje, Gornje/donje grejanje Eco, Roštilj sa kruženjem vazduha, Velikopovršinski roštilj, Malopovršinski roštilj, Pica (opcija za pečenje pice), Donje grejanje, Intenzivno grejanje, Kuvanje na niskoj temperaturi, Odmrzavanje, Grejanje posude za posluživanje, Dehidriranje, Održavanje toplote (za pripremljena jela)
- Dodatni načini grejanja parom: Regenerisanje, Pečenje/ dinstanje
- Opseg temperature: 30 °C - 300 °C
- Zapremina: 71 l

#### Okačene police / šine

- Broj nivoa polica: 5
- Teleskopske vodice na izvlačenje na tri nivoa, potpuno izvlačenje, sa funkcijom Stop, otporni na pirolizu

#### Dizajn:

- Komandni prsten
- Unutrašnja površina šupljine: emajl antracit

#### Čišćenje:

- Piroliza - samočisteća automatika
- Pomoc# pri čišćenju
- Potpuno staklena unutrašnja strana vrata

#### Komfor:

- 3x2,5" TFT ekran u boji za prikaz teksta sa dugmadi osetljivom na dodir
- Elektronski programski sat
- Automatsko predlaganje temperature  
Prikaz aktualne temperature Prikaz trenutne temperature u rerni Postavka Sabbath
- Dodatne funkcije:  
Program za odstranjivanje vodenog kamenca  
Funkcija sušenja
- Klasično otvaranje, SoftClose - meko zatvaranje, SoftOpen i SoftClose: nežno otvaranje i zatvaranje vrata rerne
- Horizontalna ručka
- Napredni automatski programi Bosch Assist
- Senzor za pečenje PerfectBake  
Sonda za pečenje sa više tačaka PerfectRoast
- Brzo zagrevanje
- LED osvetljenje, LED - Izduženo svetlo, prekidač za osvetljenje rerne
- Rezervoar za vodu: 1 l
- Indikator praznog rezervoara
- Generator pare se nalazi van šupljine
- Rashladni ventilator
- Home Connect funkcija (WLAN)

#### Pripadajući pribor:

- Pleh, emajl, Rešetka, Univerzalna posuda za pečenje

#### Bezbednost:

- Veoma niska temperatura vrata
- door lock electronical  
Sigurnosna brava za decu Sigurnosno isključivanje Indikator preostale toplote Start/Stop dugme Kontaktni prekidač za vrata

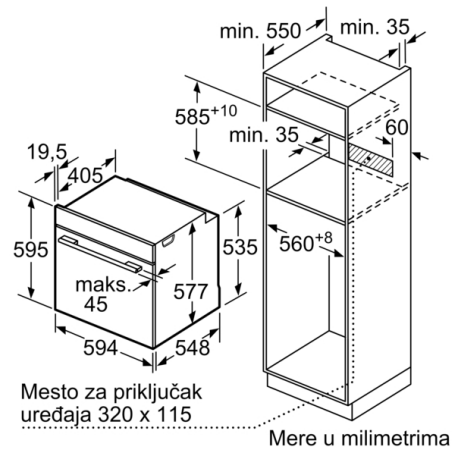
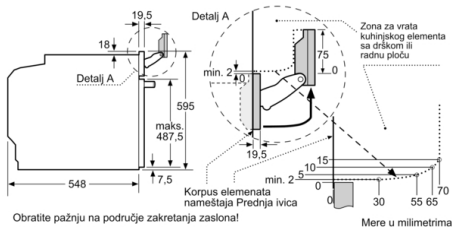
#### Tehničke informacije:

- Dužina strujnog kabla: 120 cm
- 220 - 240 V
- Priključna snaga: 3.6 kW
- Energetska klasa (prema EU br. 65/2014): A(na skali energetskih klasa od A+++ do D)  
Potrošnja električne energije po ciklusu u konvencionalnom režimu: 0.9 kWh  
Potrošnja električne energije po ciklusu u turbo konvencionalnom režimu: 0.74 kWh  
Broj prostora za pečenje: 1 Izvor toplote: električna rerna  
Zapremina: 71 l

#### Dimenzije:

- Dimenzije (VxŠxD): 595 mm x 594 mm x 548 mm
- Dimenzije niše (VxŠxD): 585 - 595 x 560 - 568 x 550
- „Pogledajte ugradne dimenzije naznačene u dijagramu za ugradnju“
- Preporučujemo vam da izaberete komplementarne proizvode unutar SER8, kako bi se osigurao optimalan dizajn kombinacija ugrađenih uređaja.

**Seriya 8, Ugradna rerna sa dodatnom funkcijom pečenja na pari, 60 x 60 cm, Nerđajući čelik HRG6769S6**



If the appliance will be installed underneath a hob, the following worktop thicknesses (including substructure if necessary) must be taken into account.

Hob type	min. worktop thickness	
	fitted	flush
Induction hob	37 mm	38 mm
Full surface Induction hob	47 mm	48 mm
Gas hob	30 mm	38 mm
Electric hob	27 mm	30 mm

