

Serie | 6, Indukciona ploča za kuvanje sa integrisanim aspiratorom, 70 cm PVQ731F15E



Posebni dodatni pribor

HEZ9SE030 Komplet posuda za indukciju 2+1, HEZ9VDSB1 Horizontalni luk od 90 °, HEZ9VDSB2 Vertikalni luk od 90 ° sa velikim radijus, HEZ9VDSB3 Vertikalni luk od 90 ° sa manjim radijus, HEZ9VDSI0 Konektor ravni / okrugli Ø 150mm, HEZ9VDSI1 Konektor ravni / okrugli sa integrisanim, HEZ9VDSM1 Ravna cev 500mm, HEZ9VDSM2 Ravna cev 1000mm, HEZ9VDSS1 Ženski rukav za povezivanje muških delov, HEZ9VEDU0 Akustički filter, HEZ9VRCR0 Clean Air filter za recirkulaciju, HEZ9VRPD0 Basic kit (partly-)ducted recirculation, HEZ9VRUD0 Set za recirk. Plug & Play bez cevi

Indukciona ploča za kuvanje sa integrisanim modulom ventilacije udružuje indukciju sa tehnologijom ventilacije radi ostvarivanja najboljih rezultata.

- **DirectSelect:** direktan, jednostavan izbor željene zone za kuvanje, jačine i dodatnih funkcija.
- **CombiZone:** više fleksibilnosti kombinovanjem dve zone za kuvanje, za kuvanje uz ravnomernu raspodelu toplote, za pekače i slično posuđe.
- **AutoOn funkcija:** ventilacioni modul se automatski pokreće na 3. nivou snage.
- **Prednji nagib:** elegantan, privlačan dizajn sa nagibom sa prednje strane.
- **MoveMode:** automatsko podešavanje nivoa za kuvanje omogućava brzo klučanje u prednjoj zoni i blago krčkanje u zadnjoj zoni za kuvanje.

Tehnički podaci

Produktna grupa :	Cooking zone ceramic
Tip ugradnje :	Ugradni
Input energije :	Električan
Dimenzije niše (mm) :	223 x 560-560 x 490-490
Širina (mm) :	710
Dimenzije aparata (mm) :	223 x 710 x 522
Dimenzije zapakovanog aparata (mm) :	430 x 940 x 660
Neto težina (kg) :	24,445
Bruto težina (kg) :	29,3
Prikaz preostale toplote :	bez
Položaj komandne ploče :	Spreda
Glavni materijal površine :	Ceramic
Certifikati :	CE, VDE
Dužina priključnog kabla (cm) :	110
Sealed Burners :	Ne
zagrevanje sa dodatnim generatorom :	All
Snaga 2. ploče za kuvanje (kW) :	3.6
Max snaga odvođenja vazduha (m ³ /h) :	500
Snaga duvanja kod intenzivne recirkulacije vazduha (m ³ /h) :	615.0
Max snaga recirkulacije vazduha (m ³ /h) :	500
Snaga duvanja kod intenzivnog odvođenja vazduha (m ³ /h) :	622
Buka (dB) :	69
Filter neprijatnih mirisa :	Ne
Delovanje :	Moguće pretvoriti
Delay Shut off modes :	30
Priključna snaga (W) :	7400
Voltaža (V) :	220-240/380-415
Frekvencija (Hz) :	50-60
Certifikati :	CE, VDE
Dužina priključnog kabla (cm) :	110
Dimenzije niše (mm) :	223 x 560-560 x 490-490
Dimenzije aparata (mm) :	223 x 710 x 522
Dimenzije zapakovanog aparata (mm) :	430 x 940 x 660
Neto težina (kg) :	24,445
Bruto težina (kg) :	29,3



Serie | 6, Indukciona ploča za kuvanje sa integrisanim aspiratorom, 70 cm PVQ731F15E

Indukciona ploča za kuvanje sa integrisanim modulom ventilacije udružuje indukciju sa tehnologijom ventilacije radi ostvarivanja najboljih rezultata.

Dizajn:

- Brušeni rub spreda

Brzina:

- PowerBoost funkcija za sve ploče za kuvanje

Komfor:

- 4 indukcione zone za kuvanje
- 2 Combi zones
- DirectSelect: direktan, jednostavan izbor željene zone za kuvanje, jačine i dodatnih funkcija
- MoveMode (2 nivoa)
- Digitalni displej TopControl
- Elektronski programski sat sa funkcijom isključivanja i podsetnikom za svaku ploču za kuvanje
- ReStart funkcija
- QuickStart funkcija

Zone za kuvanje:

- Zone za kuvanje:
 - 1 x 380 x 210, 3.6 Indukcija ili 2 x 190, 210, 2.2 (maks snaga 3.7) Indukcija;
 - 1 x 380 x 210, 3.6 Indukcija ili 2 x 190, 210, 2.2 (maks snaga 3.7) Indukcija
- Podešavanje snage: 17 stepena

Okolina+bezbednost:

- Digitalni dvostepeni indikator preostale toplote za svaku ploču za kuvanje
- Glavni prekidač
- Registrovanje veličine dna posude PowerManagement funkcija Sigurnosno isključivanje Sigurnosna brava koja štiti decu Zaštita od brisanja
- Prikazivanje potrošnje energije

Dimenzije:

- Dimenzije (VxŠxD): 223 x 710 x 522 mm
- Ugradne dimenzije (VxŠxD): 223 mm x 560 mm x 490 mm
- Moguća je ugradnja u ormar od 60 cm.
- Min. debljina pulta: 16 mm
- Priključni kabl: 110 cm
- Priključna snaga: 7.4
- Uključuje i kabl

Ugradni „downdraft” sistem za ventilaciju

- Indukciona ploča za kuvanje sa potpuno ugradnim „downdraft” ekstraktorom visokih performansi.
- Za konfiguracije za odvod vazduha putem cevi ili odvod vazduha sa recirkulacijom (uključujući diferencirane softverske režime). Obavezan dodatni pribor koji je potreban za montažu:
 - HEZ9VEDU0 za odvod vazduha putem cevi
 - HEZ9VRPD0 za recirkulaciju u potpunosti putem cevi i delimično putem cevi sa cleanAir filterima protiv neprijatnih mirisa. Početni komplet HEZ9VRUD0 za recirkulaciju bez cevi sa cleanAir filterima protiv neprijatnih mirisa.
- HEZ9VEDU0 za odvod vazduha putem cevi
- HEZ9VRPD0 za recirkulaciju u potpunosti putem cevi i delimično putem cevi sa cleanAir filterima protiv neprijatnih mirisa. Početni komplet HEZ9VRUD0 za recirkulaciju bez cevi sa cleanAir filterima protiv neprijatnih mirisa.
- Ispunjavajući estetske kriterijume, ulaz za vazduh ugrađen je u potpunosti u ravni sa pločom, a sistem poseduje pokretni element od staklokeramike koji je otporan na toplotu, za slobodno kretanje i postavljanje posuđa.
- Sistem za ventilaciju sa 9 elektronski kontrolisanih nivoa snage ventilatora i 2 pojačana/intenzivna nivoa snage ventilatora (sa automatskim vraćanjem) putem DirectSelect: direktan, jednostavan izbor željene zone za kuvanje, jačine i dodatnih funkcija korisničkog interfejsa osetljivog na dodir:
 - Automatsko uključivanje sistema za ventilaciju prilikom upotrebe zone za kuvanje.
 - Automatsko odloženo gašenje nakon kuvanja da bi se uklonili ostaci neprijatnog mirisa (na specifičnom nivou za veoma tih rad ventilatora, 12 minuta prilikom odvoda vazduha putem cevi, 30 minuta prilikom odvoda vazduha sa recirkulacijom, može se isključiti ručno).
 - Potpuna ručna kontrola putem DirectSelect: direktan, jednostavan izbor željene zone za kuvanje, jačine i dodatnih funkcija interfejsa.
- Automatsko uključivanje sistema za ventilaciju prilikom upotrebe zone za kuvanje.
- Automatsko odloženo gašenje nakon kuvanja da bi se uklonili ostaci neprijatnog mirisa (na specifičnom nivou za veoma tih rad ventilatora, 12 minuta prilikom odvoda vazduha putem cevi, 30 minuta prilikom odvoda vazduha sa recirkulacijom, može se isključiti ručno).
- Potpuna ručna kontrola putem DirectSelect: direktan, jednostavan izbor željene zone za kuvanje, jačine i dodatnih funkcija interfejsa.
- Visoke performanse, tih ventilator baziran na energetski efikasnoj tehnologiji bez četkica. Visoke stope odvoda vazduha pri veoma niskom nivou buke uz prijatne frekvencije zvukova koji se stvaraju u psihoakustički i aerodinamički optimizovanoj

- unutrašnjosti sa zatvorenim, skrivenim ventilatorom. Visoka otpornost na pad pritiska čak i kod dužih i složenijih sistema cevi.
- Filter za masnoću i jedinica za prikupljanje tečnosti lako se uklanjaju i jednostavno čiste:
 - Praktično uklanjanje jedinice jednom rukom pomoću pokretne staklokeramičke drške.
 - Veliki ugradni filteri za masnoću od nerđajućeg čelika visokih performansi sa 12 slojeva za filtriranje i jednim crnim gornjim slojem za bolju estetsku usaglašenost. Efikasnost u filtriranju masnoća iznosi 94.
 - Svi delovi jedinice jednostavno se čiste, otporni su na toplotu i mogu se prati u mašini za pranje sudova.
 - (Gornja) jedinica za prikupljanje tečnosti kapaciteta 200 ml služi za prikupljanje tečnosti koja se slučajno prosipa ili kondenzacije koja se stvara prilikom kuvanja.
 - Snažan sistem za odvod tečnosti koja se prosipa, a premašuje 200 ml.
 - Bezbednosni odeljak za prikupljanje tečnosti sa dodatnih 700 ml kapaciteta za malo ozbiljnije neočekivane situacije. Može se prati u mašini za pranje sudova. Jednostavan pristup i lako uklanjanje sa donje strane.
 - Ukupan kapacitet za prikupljanje tečnosti iznosi 900ml (200ml + 700ml).
 - Vodonepropusni sistem ventilatora.
 - - Praktično uklanjanje jedinice jednom rukom pomoću staklokeramičke drške.
 - - Veliki ugradni filteri za masnoću od nerđajućeg čelika visokih performansi sa 12 slojeva za filtriranje i jednim crnim gornjim slojem za bolju estetsku usaglašenost. Efikasnost u filtriranju masnoća iznosi 94.
 - - Svi delovi jedinice jednostavno se čiste, otporni su na toplotu i mogu se prati u mašini za pranje sudova.
 - - (Gornja) jedinica za prikupljanje tečnosti kapaciteta 200 ml služi za prikupljanje tečnosti koja se slučajno prosipa ili kondenzacije koja se stvara prilikom kuvanja.
 - - Snažan sistem za odvod tečnosti koja se prosipa, a premašuje 200 ml.
 - - Bezbednosni odeljak za prikupljanje tečnosti sa dodatnih 700 ml kapaciteta za malo ozbiljnije neočekivane situacije. Može se prati u mašini za pranje sudova. Jednostavan pristup i lako uklanjanje sa donje strane.
 - - Ukupan kapacitet za prikupljanje tečnosti iznosi 900 ml (200 ml + 700 ml).
 - - Vodonepropusni sistem ventilatora.
 - Performanse sistema za ventilaciju:
 - Performanse odvoda vazduha u konfiguraciji za odvod vazduha putem cevi (u skladu sa standardom EN 61591): min. pri postavci za normalan rad 154 , maks. pri postavci za normalan rad 500, maks. pri postavci za pojačan/intenzivan rad 622.
 - Performanse odvoda vazduha u konfiguraciji za odvod vazduha sa recirkulacijom (u skladu sa standardom EN 61591): min. pri postavci za normalan rad 150 , maks. pri postavci za normalan rad 500 , maks. pri postavci za pojačan/intenzivan rad 615.
 - Nivo zvučne snage u konfiguraciji za odvod vazduha putem cevi (nivo zvučne snage u skladu sa standardom EN 60704-3): min. pri postavci za normalan rad 42 re 1 pW, maks. pri postavci za normalan rad 69 re 1 pW, maks. pri postavci za pojačan/intenzivan rad 74 re 1 pW.
 - Nivo zvučne snage u konfiguraciji za odvod vazduha sa recirkulacijom (nivo zvučne snage u skladu sa standardom EN 60704-3): min. pri postavci za normalan rad 41 re 1 pW, maks. pri postavci za normalan rad 68 re 1 pW, maks. pri postavci za pojačan/intenzivan rad 72 re 1 pW.
 - Efikasnost filtera za masnoću (u skladu sa standardom EN 61591) iznosi 94.
- Svi podaci o performansama su preliminarni i zasnovani su na najnovijim rezultatima testiranja naprednih prototipova i biće ažurirani rezultatima testiranja finalnih proizvoda.
- - Performanse odvoda vazduha u konfiguraciji za odvod vazduha putem cevi (u skladu sa standardom EN 61591): min. pri postavci za normalan rad 154 , maks. pri postavci za normalan rad 500 , maks. pri postavci za pojačan/intenzivan rad 622 .
 - - Performanse odvoda vazduha u konfiguraciji za odvod vazduha sa recirkulacijom (u skladu sa standardom EN 61591): min. pri postavci za normalan rad 150 , maks. pri postavci za normalan rad 500 , maks. pri postavci za pojačan/intenzivan rad 615.
 - - Nivo zvučne snage u konfiguraciji za odvod vazduha putem cevi (nivo zvučne snage u skladu sa standardom EN 60704-3): min. pri postavci za normalan rad 42 re 1 pW, maks. pri postavci za normalan rad 69 re 1 pW, maks. pri postavci za pojačan/intenzivan rad 74 re 1 pW.
 - - Nivo zvučne snage u konfiguraciji za odvod vazduha sa recirkulacijom (nivo zvučne snage u skladu sa standardom EN 60704-3): min. pri postavci za normalan rad 41 re 1 pW,

maks. pri postavci za normalan rad 68 re 1 pW, maks. pri postavci za pojačan/intenzivan rad 72 re 1 pW.

- Efikasnost filtera za masnoću (u skladu sa standardom EN 61591) iznosi 94.
- Svi podaci o performansama su preliminarni i zasnovani su na najnovijim rezultatima testiranja naprednih prototipova i biće ažurirani rezultatima testiranja finalnih proizvoda.
- Podaci o potrošnji energije i energetske efikasnosti (u skladu sa Uredbom (EU) br. 65/2014):
 - Klasa energetske efikasnosti: B (u rasponu klasa energetske efikasnosti od A+++ do D).
 - Klasa efikasnosti kretanja fluida: A .
 - Prosečna potrošnja energije: 57 godišnje.
 - Klasa efikasnosti filtriranja masnoće: B .
 - Minimalna i maksimalna jačina buke pri postavci za normalan rad: 42 & 69 .
- Klasa energetske efikasnosti: B (u rasponu klasa energetske efikasnosti od A+++ do D).
- Klasa efikasnosti kretanja fluida: A .
- Prosečna potrošnja energije/godišnje: 57 .
- Klasa efikasnosti filtriranja masnoće: B .
- Minimalna i maksimalna jačina buke pri postavci za normalan rad: 42 & 69 .
- 2 x 2 kompleta direktno ugradnih cleanAir filtera protiv neprijatnih mirisa visokih performansi (u konfiguraciji za recirkulaciju).
 - Optimizovano smanjenje neprijatnih mirisa prilikom pripreme namirnica sa složenim molekulima neprijatnog mirisa (npr. riba).
 - Velika površina filtera sa visokim performansama u pogledu smanjenja neprijatnih mirisa.
 - Radni vek od 360 sati prilikom kuvanja (neregnerativan).
 - Filteri za smanjenje buke uz optimizovanu psihoakustiku.
 - Jednostavan pristup i lako uklanjanje sa gornje strane.
 - Komplet dopunskih cleanAir filtera HEZ9VRCR0.

Za konfiguraciju za odvod vazduha putem cevi: 2 x 2 kompleta direktno ugradnih akustičkih filtera za smanjenje buke sa visokim performansama za značajno smanjenje buke i znatno poboljšanje psihoakustike.

- Optimizovano smanjenje neprijatnih mirisa prilikom pripreme namirnica sa složenim molekulima neprijatnog mirisa (npr. riba).
- Velika površina filtera sa visokim performansama u pogledu smanjenja neprijatnih mirisa.
- Radni vek od 360 sati prilikom kuvanja (neregnerativan).
- Filteri za smanjenje buke uz optimizovanu psihoakustiku
- Jednostavan pristup i lako uklanjanje sa gornje strane.
- Komplet dopunskih cleanAir filtera HEZ9VRCR0.
- Za konfiguraciju za odvod vazduha putem cevi: 2 x 2 kompleta direktno ugradnih akustičkih filtera za smanjenje buke sa visokim performansama za značajno smanjenje buke i znatno poboljšanje psihoakustike.

Napomene o prostornom planiranju i montaži

- Za konfiguracije za odvod vazduha putem cevi ili odvod vazduha sa recirkulacijom (uključujući diferencirane softverske režime). Obavezan dodatni pribor koji je potreban za montažu:
 - HEZ9VEDU0 za odvod vazduha putem cevi.
 - HEZ9VRPD0 za recirkulaciju u potpunosti putem cevi i delimično putem cevi sa cleanAir filterima protiv neprijatnih

mirisa. Početni komplet HEZ9VRUD0 za recirkulaciju bez cevi sa cleanAir filterima protiv neprijatnih mirisa.

- HEZ9VEDU0 za odvod vazduha putem cevi.
- HEZ9VRPD0 za recirkulaciju u potpunosti putem cevi i delimično putem cevi sa cleanAir filterima protiv neprijatnih mirisa. Početni komplet HEZ9VRUD0 za recirkulaciju bez cevi sa cleanAir filterima protiv neprijatnih mirisa.
- Predlozi za prostorno planiranje:
 - Montaža je moguća u vidu ostrvskih i zidnih konfiguracija.
 - Proizvod je testiran metodom igličastog plamena (u skladu sa standardom IEC 60695-5-11), spada u V2 klasu zapaljivosti (u skladu sa standardom UL94) i B1 klasu zapaljivosti građevinskih materijala (DIN 4102-1). Početni komplet HEZ9VRUD0 za recirkulaciju bez cevi takođe je u skladu sa ovim standardima.
 - Maksimalna dubina do koje se uređaj može spustiti ispod stakla iznosi 223 mm za uređaje koji se montiraju sa gornje strane i 227 mm za uređaje koji se montiraju u ravni.
 - Uređaj mora biti lako dostupan sa donje strane (npr. zbog pristupa nižem bezbednosnom odeljku za prikupljanje tečnosti).
 - Ispod ploče za kuvanje sa ugrađenim „ downdraft” sistemom za ventilaciju nije neophodno da postoji izdignut pod. Fioke i/ili police podnog kuhinjskog elementa moraju biti uklonive. Zadnji panel podnog kuhinjskog elementa ne mora biti uklonjen - potreban je samo izrez za izlazni otvor za vazduh (dimenzije i položaj izreza možete preuzeti iz uputstva za montažu).
 - Početni komplet „prikluči i koristi” HEZ9VRUD0 za recirkulaciju bez cevi zahteva vertikalni otvor od najmanje 25 mm iza zadnjeg panela elementa. Za idealne performanse preporučuje se otvor od 50 mm.
 - Minimalna debljina radne površine za uređaje koji se montiraju sa gornje strane u istom nivou pomoću standardnog sistema za montažu iznosi 16 mm. Montaža na tanjim radnim površinama takođe je moguća pomoću rezervnog dela: artikl 626792.
 - Ukupna težina uređaja je 26 kg - nosivost i stabilnost, naročito u slučaju veoma tankih radnih površina, mora biti podržana odgovarajućim podkonstrukcijama. Ukupna težina uređaja i specifikacije u pogledu strukturalne celovitosti koje navodi proizvođač radne površine moraju biti uzete u obzir.
 - Početni komplet „prikluči i koristi” HEZ9VRUD0 za recirkulaciju bez cevi omogućava jednostavnu i brzu montažu na svim radnim površinama dubine ≥ 60 cm. Za instalacije sa cevima - za odvod vazduha putem cevi (HEZ9VEDU0) kao i za recirkulaciju u potpunosti putem cevi i delimično putem cevi (HEZ9VRPD0) - potrebna dubina radne površine je ≥ 70 cm.
 - Za montažu odvoda vazduha za recirkulaciju delimično putem cevi i bez cevi, otvor za povratni protok vazduha veličine ≥ 400 cm² mora da se nalazi u oblasti podnožja kuhinjskog elementa. Otvor se može realizovati preko izlaznih rešetki, lameliranih rešetki ili blago skraćenog podnožja kuhinjskog elementa u zavisnosti od asortimana proizvođača kuhinjskih elemenata.
 - Izlaznom otvoru za vazduh sa zadnje strane uređaja direktno se može pristupiti elementom muškog ruba ravne cevi (DN 150).
 - Ventilator otporan na pad pritiska omogućava duži i složeniji sistem cevi do 8 m sa tri luka od 90°, dok zadržava dovoljno performansi.
 - Prilikom montaže aspiratora za odvod vazduha putem cevi i kamina sa dimnjakom, napajanje uređaja zahteva odgovarajući bezbednosni prekidač. To nije potrebno za konfiguracije za odvod vazduha sa recirkulacijom.
 - Za konfiguraciju za odvod vazduha putem cevi potrebno je montirati nepovratnu klapnu (ili zaštitnik od povratnog toka) sa maksimalnim pritiskom otvaranja od 65 Pa.
- Montaža je moguća u vidu ostrvskih i zidnih konfiguracija.
- Proizvod je testiran metodom igličastog plamena (u skladu sa standardom IEC 60695-5-11), spada u V2 klasu zapaljivosti

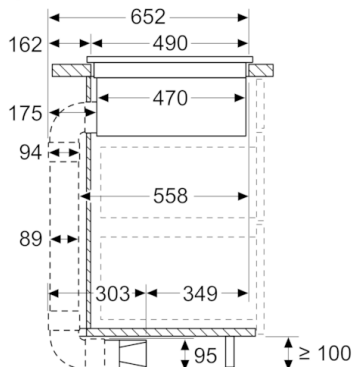
(u skladu sa standardom UL94) i B1 klasu zapaljivosti građevinskih materijala (DIN 4102-1). Početni komplet HEZ9VRUDO za recirkulaciju bez cevi takođe je u skladu sa ovim standardima.

- - Maksimalna dubina do koje se uređaj može spustiti ispod stakla iznosi 223 mm za uređaje koji se montiraju sa gornje strane i 227 mm za uređaje koji se montiraju u ravni.
- - Uređaj mora biti lako dostupan sa donje strane (npr. zbog pristupa nižem bezbednosnom odeljku za prikupljanje tečnosti).
- - Ispod ploče za kuvanje sa ugrađenim „downdraft” sistemom za ventilaciju nije neophodno da postoji izdignut pod. Fioke i/ili police podnog kuhinjskog elementa moraju biti uklonive. Zadnji panel podnog kuhinjskog elementa ne mora biti uklonjen - potreban je samo izrez za izlazni otvor za vazduh (dimenzije i položaj izreza možete preuzeti iz uputstva za montažu).
- - Početni komplet „prikluči i koristi” HEZ9VRUDO za recirkulaciju bez cevi zahteva vertikalni otvor od najmanje 25 mm iza zadnjeg panela elementa. Za idealne performanse preporučuje se otvor od 50 mm.
- - Minimalna debljina radne površine za uređaje koji se montiraju sa gornje strane u istom nivou pomoću standardnog sistema za montažu iznosi 16 mm. Montaža na tanjim radnim površinama takođe je moguća pomoću rezervnog dela: artikal 626792.
- - Ukupna težina uređaja je 26 kg - nosivost i stabilnost, naročito u slučaju veoma tankih radnih površina, mora biti podržana odgovarajućim podkonstrukcijama. Ukupna težina uređaja i specifikacije u pogledu strukturalne celovitosti koje navodi proizvođač radne površine moraju biti uzete u obzir.
- - Početni komplet „prikluči i koristi” HEZ9VRUDO za recirkulaciju bez cevi omogućava jednostavnu i brzu montažu na svim radnim površinama dubine ≥ 60 cm. Za instalacije sa cevima - za odvod vazduha putem cevi (HEZ9VEDU0) kao i za recirkulaciju u potpunosti putem cevi i delimično putem cevi (HEZ9VRPD0) - potrebna dubina radne površine je ≥ 70 cm.
- - Za montažu odvoda vazduha za recirkulaciju delimično putem cevi i bez cevi, otvor za povratni protok vazduha veličine ≥ 400 cm² mora da se nalazi u oblasti podnožja kuhinjskog elementa. Otvor se može realizovati preko izlaznih rešetki, lameliranih rešetki ili blago skraćenog podnožja kuhinjskog elementa u zavisnosti od asortimana proizvođača kuhinjskih elemenata.
- - Izlaznom otvoru za vazduh sa zadnje strane uređaja direktno se može pristupiti elementom muškog ruba ravne cevi (DN 150).
- - Ventilator otporan na pad pritiska omogućava duži i složeniji sistem cevi do 8 m sa tri luka od 90°, dok zadržava dovoljno performansi.
- - Prilikom montaže aspiratora za odvod vazduha putem cevi i kamina sa dimnjakom, napajanje uređaja zahteva odgovarajući bezbednosni prekidač. To nije potrebno za konfiguracije za odvod vazduha sa recirkulacijom
- - Za konfiguraciju za odvod vazduha putem cevi potrebno je montirati nepovratnu klapnu (ili zaštitnik od povratnog toka) sa maksimalnim pritiskom otvaranja od 65 Pa.

Serie | 6, Indukciona ploča za kuvanje sa integrisanim aspiratorom, 70 cm PVQ731F15E

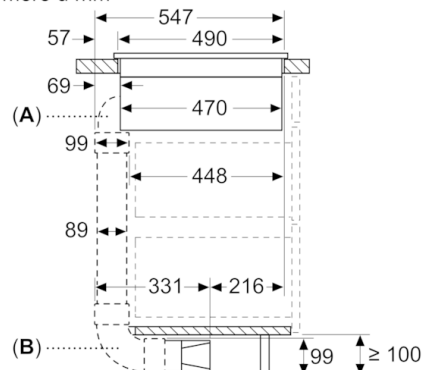
measurements in mm

Side view



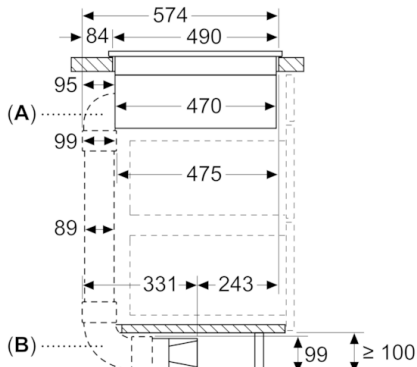
With 3rd party 90° bow

mere u mm



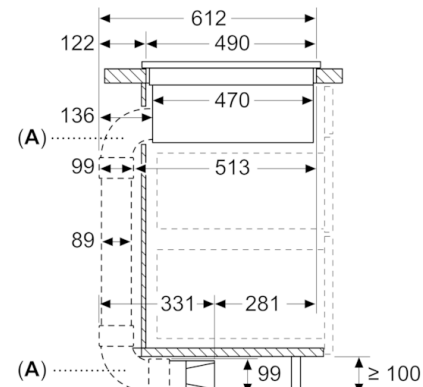
A: Sa „S” leptirastim konektorom od 90°
B: Sa „L” leptirastim konektorom od 90°

mere u mm



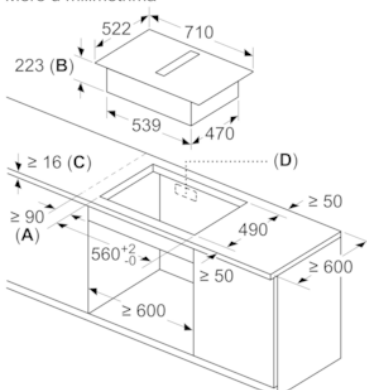
A: Sa „M” leptirastim konektorima od 90°
B: Sa „L” leptirastim konektorom od 90°

mere u mm



A: Sa „L” leptirastim konektorima od 90°

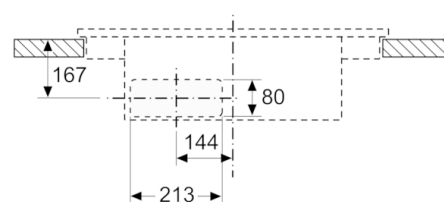
Mere u milimetrima



A: Najmanje rastojanje od isečka ploče za kuvanje do zida
B: Dubina uranjanja
C: Radna ploča u koju ugrađujete ploču
D: Najmanje rastojanje od isečka ploče za kuvanje do zida

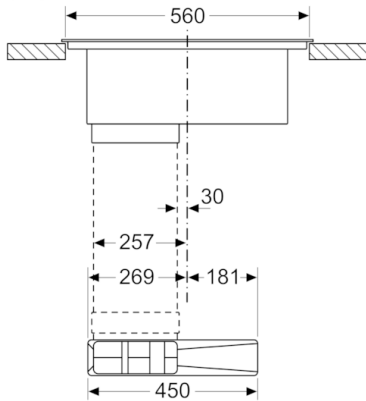
Mere u milimetrima

Prikaz prednje strane - Isečak nameštaja za cirkulaciju bez kanala

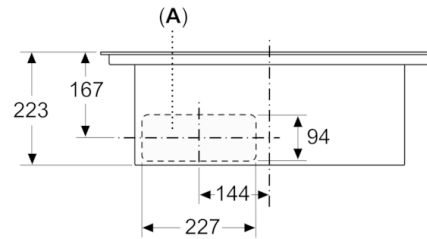


Serie | 6, Indukciona ploča za kuvanje sa integrisanim aspiratorom, 70 cm PVQ731F15E

measurements in mm
Front view

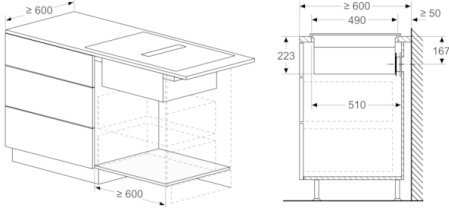


Mere u milimetrima
Prikaz prednje strane

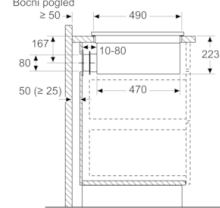


A: Direktno priključivanje sa zadnje strane

measurements in mm



mere u mm



Priključivanje neposredno uz spoljašnje zidove koji nisu izolovani ($\mu \geq 0,5 \text{ W/m}^2 \cdot \text{C}$), preporučujemo da koristite konfiguracije za recirkulaciju koje delimično ili potpuno prolaze kroz cevi.