

**Serie | 6, Ugradna rerna, 90 x 60 cm,  
VBD5780S0**



**Dodatni pribor**

- 1 x Pleh emajl
- 1 x Rešetka
- 1 x Univerzalna posuda za pečenje

**Ugradna rerna širine 90cm: za savršene rezultate pečenja za velike odreske i velike količine hrane**

- **Topao vazduh:** savršeni rezultati na dva nivoa zahvaljujući optimalnoj distribuciji toplote.
- **Kontrola preko belog LCD displeja:** jednostavno korišćenje zahvaljujući direktnom pristupu dodatnim funkcijama, preporučenim temperaturama i indikatoru temperature.
- **Uvlačiva dugmad za upravljanje:** jednostavnije čišćenje površine rerne.
- **Pirolitičko samočišćenje:** čišćenje bez napora zahvaljujući automatskom samočišćenju.
- Jedna teleskopska vođica na izvlačenje koja se može podesiti na više nivoa.

**Tehnički podaci**

Ugrađen / Samostalna :	Ugradni
Ugrađen sistem čišćenja :	Pyrolytic+Hydrolytic
Dimenzije niše (mm) :	600-604 x 860-864 x 560
Dimenzije aparata (mm) :	594 x 896 x 570
Dimenzije zapakovanog aparata (mm) :	693 x 680 x 968
Materijal ekrana :	brushed stainless steel
Materijal vrata :	Glass
Neto težina (kg) :	60,872
Neto zapremina - pećnica 1 (l) :	112
Načini grejanja :	Bottom heat, Circulating air, Conventional heat, Defrost, Full width grill, Half width grill, Hot air grilling, Konvencionalno nežno grejanje, Pizza setting
Materijal - 1. pećnica :	Other
Regulisanje temperature :	elektronski
Number of interior lights :	2
Certifikati :	CE
Dužina priključnog kabla (cm) :	115
EAN kod :	4242005034758
Number of cavities (2010/30/EC) :	1
Energy efficiency class (2010/30/EC) :	A+
Energy consumption per cycle conventional (2010/30/EC) :	0,83
Energy consumption per cycle forced air convection (2010/30/EC) :	1,40
Energy efficiency index (2010/30/EC) :	81,4
Priključna vrednost (W) :	4200
Zaštita (A) :	12; 20
Voltaža (V) :	220-240
Frekvencija (Hz) :	50; 60
Tip utičnice :	no plug



4 242005 034758

## Serie | 6, Ugradna rerna, 90 x 60 cm, VBD5780S0

### Ugradna rerna širine 90cm: za savršene rezultate pečenja za velike odreske i velike količine hrane

#### Tip rerne / načini grejanja:

- Ugradna rerna sa 10 načina grejanja: Gornje/donje grejanje, Kruženje vazduha, Roštilj sa kruženjem vazduha, Velikopovršinski roštilj, Malopovršinski roštilj, Pica (opcija za pečenje pice), Donje grejanje, Odmrzavanje
- Opseg temperature: 50 °C - 280 °C
- Zapremina: 112

#### Okačene police / šine

- Jedna teleskopska vođica na izvlačenje koja se može podesiti na više nivoa

#### Dizajn:

- XXL rerna sa GranitEmail unutrašnjim zidovima

#### Čišćenje:

- Piroliza - samočišćenje automatski
- Potpuno staklena unutrašnja strana vrata

#### Komfor:

- Kontrola preko LCD displeja
- Elektronski programski sat
- Klasično otvaranje
- Brzo zagrevanje
- Halogensko osvetljenje
- Rashladni ventilator

#### Pripadajući pribor:

- Pleh, emajl, Rešetka, Univerzalna posuda za pečenje

#### Bezbednost:

- Veoma niska temperatura vrata
- door lock electronical  
Sigurnosna brava za decu  
Sigurnosno isključivanje  
Indikator preostale toplote  
Kontaktni prekidač za vrata

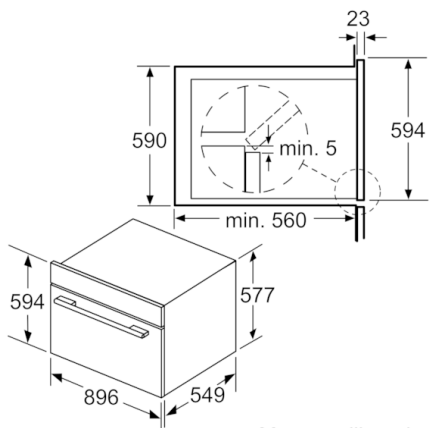
#### Tehničke informacije:

- 115
- 220 - 240 V
- 4.2
- Energetska klasa (prema EU br. 65/2014): A+ (na skali energetske klase od A+++ do D)  
Potrošnja električne energije po ciklusu u konvencionalnom režimu: 0.83  
Potrošnja električne energije po ciklusu u turbo konvencionalnom režimu: 1.4  
Broj prostora za pečenje: 1  
Izvor toplote: električna rerna  
Zapremina: 112

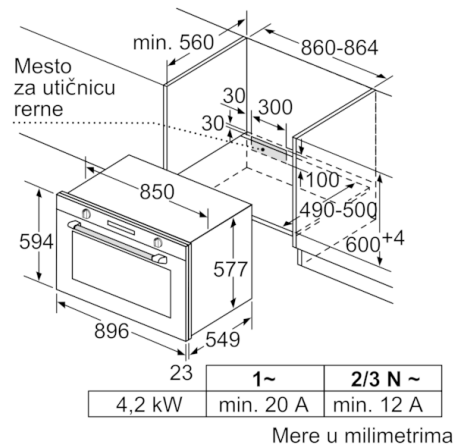
#### Dimenzije:

- Dimenzije (VxŠxD): 594 mm x 896 mm x 570 mm
- Dimenzije niše (VxŠxD): 600 - 604 x 860 - 864 x 560
- „Pogledajte ugradne dimenzije naznačene u dijagramu za ugradnju“

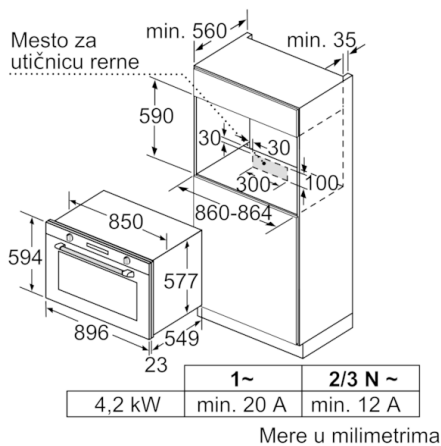
**Serie | 6, Ugradna rerna, 90 x 60 cm,  
VBD5780S0**



Mere u milimetrima



Mere u milimetrima



Mere u milimetrima