

Serija 6, Potpuno ugradna mašina za pranje sudova, 60 cm SBV6ZDX16E



Posebni dodatni pribor

SMZ5300	Držač za čaše
SGZ0BI11	Obrub i pričvršćenje za ugr.maš. za pr.s
SGZ0IC00	Spojnica za male predmete za gor. korpu
SGZ1010	Produžetak cevi za sudomašinu
SGZ8BI00 :	
SMZ1051EU :	
SMZ2014	Uložak za korpu za vinske čaše
SMZ5002	Korpa za srebrni pribor za jelo
SMZ5003	Uvlačiva šarka
SMZ5045 :	
SMZ5100	Vario korpica za pribor za jelo

Dostavite povratne informacije o rezultatima pranja i sušenja putem aplikacije, a inteligentni program će se prilagoditi vašim potrebama.

- **PerfectDry:** rezultati savršenog sušenja uz uštedu električne energije – čak i sa posuđem koje se teško suši.
- **Inteligentni program:** individualno prilagođava ciklus pranja i sušenja na osnovu tvojih povratnih informacija.
- **Korpe Max Flex:** fleksibilno i stabilno raspoređivanje sudova, uz superiorne performanse klizanja.
- **Treća korpa sa dodatnim prostorom:** dodatna korpa za pribor za jelo pruža vam više mogućnosti prilikom ubacivanja posuđa.
- **Silence Pro:** izuzetno tiha mašina za sudove koja radi na 40 dB.

Tehnički podaci

Klasa energetske efikasnosti:	B
Potrošnja energije za 100 ciklusa pri eko programu:	64 kWh
Maksimalan broj kompleta za ručavanje:	13
Potrošnja vode u eko programu u litrima po ciklusu:	9.0 l
Trajanje programa:	3:35 h
Emisije buke u vazduhu:	40 dB(A) re 1 pW
Klasa emisije buke u vazduhu:	B
Tip instalacije:	Ugradni
Visina sa radnom pločom:	0 mm
Dimenzije aparata:	865 x 598 x 550 mm
Dimenzije niše:	865-925 x 600 x 550 mm
Dubina sa otvorenim vratima na 90 stepeni:	1200 mm
Podesive stopice:	Da - sve sa prednje strane
Maksimum podesivosti stopica:	60 mm
Podesivo podnožje:	Both horizontal and vertical
Neto težina:	48.6 kg
Bruto težina:	50.5 kg
Priključna snaga:	2400 W
Zaštita:	10 A
Voltaža:	220-240 V
Frekvencija:	50; 60 Hz
Repair index:	9.0
Dužina priključnog kabla:	175.0 cm
Tip utičnice:	Gardy plug w/ earthing
Dužina cevi:	165 cm
Dužina cevi za odvođenje:	190 cm
EAN kod:	4242005421268
Način montaže:	Potpuno ugradni



Serija 6, Potpuno ugradna mašina za pranje sudova, 60 cm SBV6ZDX16E

Dostavite povratne informacije o rezultatima pranja i sušenja putem aplikacije, a inteligentni program će se prilagoditi vašim potrebama.

Kapacitet / potrošnja

- Klasa energetske efikasnosti¹: B
- Potrošnja energije² / vode³: 64 kWh / 9 l
- Kapacitet pranja: 13 kompleta
- Trajanje programa⁴: 3:35 (h:min)
- Jačina buke: 40 dB(A) re 1 pW
- Klasa emisije buke: B
- Jačina buke (tihi program): 39 dB(A) re 1 pW

Programi / funkcije

- Br. programa - 8: Eco 50, Auto 45-65, Intelligent, Intensive 70, Kratko 60, Glass 40, Silence 50, Favourite
- Pretpranje
- Br. posebnih funkcija - 4: Home Connect, Extra Dry, Intensive Zone, Speed on demand - VarioSpeed Plus
- Machine Care
- Dodatne funkcije preko aplikacije Home Connect: HygienePlus, Silence on demand

Tehnologija čišćenja / senzorika

- Zeolith® sušenje
- Toplotni menjač
- Dozirni asistent
- EcoSilence Drive inverter motor
- Automatsko prepoznavanje sredstva za čišćenje
- Filtrirni sistem samočišćenja sa troslojnim talasastim sistemom filtriranja
- Unutrašnjost od nerđajućeg čelika

Sistem korpi

- Max Flex korpe sa preklopnim etažerima označenim crvenom bojom
- Extra Clean Zone
- Extra Space treća korpa
- Rackmatic - po visini podesiva gornja korpa (trostepena)
- Easy Slide sistem izvlačenja na gornji korpi
- Točkovi sa malim trenjem na donjoj korpi
- Obojene zaštitne trake protiv klizanja na gornjoj korpi
- Graničnik Rack Stopper koji sprečava klizanje donje korpe
- Preklopljivi delovi u gornjoj korpi (2x)
- Preklopljivi delovi u donjoj korpi (6x)
- Uklonjivi držač za noževe u trećoj korpi
- Varijabilna korpica za pribor za jelo u donjoj korpi
- Odlagalište za šoljice sa prednjim delom od mekog silikona u gornjoj korpi (2x)
- Odlagalište za šoljice u donjoj korpi (2x)

Prikaz / upravljanje

- Home Connect

- PiezoTouchControl
- Upravljanje s vrha
- EmotionLight
- TimeLight
- Elektronski prikaz preostalog vremena u minutima
- Zvučni signal na kraju pranja
- Mogućnost kasnijeg uključivanja: 1 - 24 h

Sigurnost

- AquaStop: Bosch garancija za oštećenja nastala izlivanjem vode – tokom celog radnog veka uređaja.*
- Sistem zaštite čaša
- uključujući levak za sipanje soli
- Uključuje i ploču za zaštitu od pare
- Dimenzije aparata (VxŠxD): 86.5 x 59.8 x 55 cm

¹ Na skali energetske klase od A do G

² Potrošnja energije u kWh na 100 ciklusa (u programu Eco 50 °C)

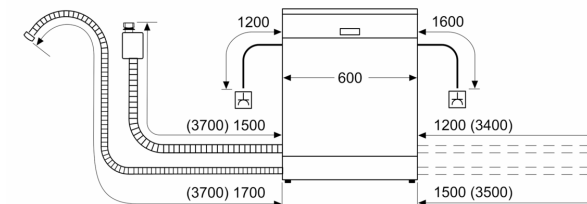
³ Potrošnja vode u litrima po ciklusu (u programu Eco 50 °C)

⁴ Trajanje programa Eco 50 °C

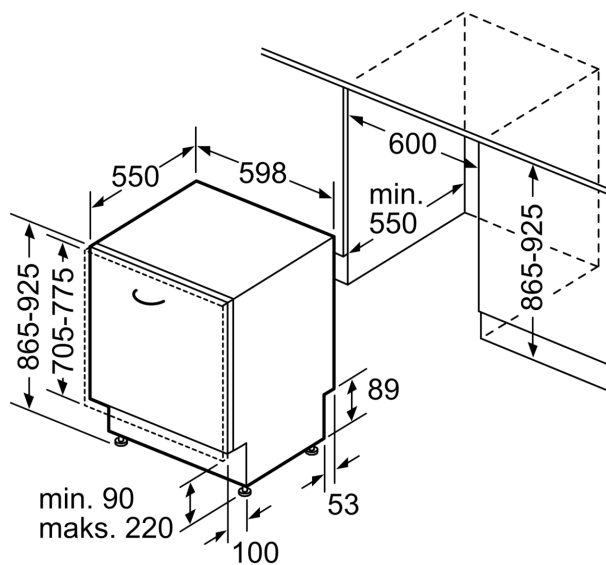
* Garancijske uslove možete pronaći na <https://www.bosch-home.rs/>

Serija 6, Potpuno ugradna mašina za pranje sudova, 60 cm SBV6ZDX16E

mere u milimetrima



⚡ utičnica
() vrednosti sa garniturom za produženje



Mere u milimetrima