

Serija 8, Potpuno ugradna mašina za pranje sudova, 60 cm, XXL SBV8ZCX02E



Posebni dodatni pribor

SGZ0BI11	Obrub i pričvršćenje za ugr.maš. za pr.s
SGZ0IC00	Spojnica za male predmete za gor. korpu
SGZ1010	Produžetak cevi za sudomašinu
SMZ5003	Uvlačiva šarka
SMZ5045 :	
SMZ5100	Vario korpica za pribor za jelo
SGZ8BI00 :	
SMZ1051EU :	
SMZ5300	Držać za čaše

Dostavite povratne informacije o rezultatima pranja i sušenja putem aplikacije, a inteligentni program će se prilagoditi vašim potrebama.

- **PerfectDry:** rezultati savršenog sušenja uz uštedu električne energije – čak i sa posuđem koje se teško suši.
- **Pametnan program:** individualno prilagođava ciklus pranja i sušenja na osnovu vaših povratnih informacija
- **Max Flex Pro korpe:** jednostavno ubacivanje posuđa i njegova zaštita.
- **Home Connect:** kućni aparati sa funkcijom pametnog povezivanja za jednostavniji svakodnevni život.
- **Zona pojačanog pranja:** pojačano pranje komada vašeg posuđa u najvišoj korpi.

Tehnički podaci

Klasa energetske efikasnosti:	C
Potrošnja energije za 100 ciklusa pri eko programu:	75 kWh
Maksimalan broj kompleta za ručavanje:	14
Potrošnja vode u eko programu u litrima po ciklusu:	9.5 l
Trajanje programa:	3:55 h
Emisije buke u vazduhu:	41 dB(A) re 1 pW
Klasa emisije buke u vazduhu:	B
Tip instalacije:	Ugradni
Visina sa radnom pločom:	0 mm
Dimenzije aparata:	865 x 598 x 550 mm
Dimenzije niše:	865-925 x 600 x 550 mm
Dubina sa otvorenim vratima na 90 stepeni:	1200 mm
Podesive stopice:	Da - sve sa prednje strane
Maksimum podesivosti stopica:	60 mm
Neto težina:	53.6 kg
Bruto težina:	55.5 kg
Priključna snaga:	2400 W
Zaštita:	10 A
Voltaža:	220-240 V
Frekvencija:	50; 60 Hz
Dužina priključnog kabla:	175.0 cm
Tip utičnice:	Gardy plug w/ earthing
Dužina cevi:	165 cm
Dužina cevi za odvođenje:	190 cm
EAN kod:	4242005314638
Način montaže:	Potpuno ugradni



Serija 8, Potpuno ugradna mašina za pranje sudova, 60 cm, XXL SBV8ZCX02E

Dostavite povratne informacije o rezultatima pranja i sušenja putem aplikacije, a inteligentni program će se prilagoditi vašim potrebama.

Kapacitet / potrošnja

- Klasa energetske efikasnosti¹: C
- Potrošnja energije² / vode³: 75 kWh / 9.5 l
- Kapacitet pranja: 14 kompleta
- Trajanje programa⁴: 3:55 (h:min)
- Jačina buke: 41 dB(A) re 1 pW
- Klasa emisije buke: B
- Jačina buke (tihi program): 39 dB(A) re 1 pW

Programi / funkcije

- Br. programa - 8: Eco 50, Auto 45-65, Intelligent, Intensive 70, Kratko 60, Glass 40, Silence 50, Favourite
- Pretpranje
- Br. posebnih funkcija - 5: Home Connect, Extra Dry, Intensive Zone, HygienePlus, Speed on demand - VarioSpeed Plus
- Machine Care
- Silence on demand (putem aplikacije Home Connect)

Tehnologija čišćenja / senzorika

- Zeolith® sušenje
- Izmenjivač toplote
- Dozirni asistent
- EcoSilence Drive inverter motor
- Automatsko prepoznavanje sredstva za čišćenje
- Filtrirni sistem samočišćenja sa troslojnim talasastim sistemom filtriranja
- Unutrašnjost od nerđajućeg čelika

Sistem korpi

- Max Flex Pro korpe sa preklopnim etažerima označenim crvenom bojom
- Extra Clean Zone
- VarioFioka Pro
- Rackmatic - po visini podesiva gornja korpa (trostepena)
- Easy Slide sistem izvlačenja na gornji korpi
- Točkovi sa malim trenjem na donjoj korpi
- Obojene zaštitne trake protiv klizanja na gornjoj korpi
- Graničnik Rack Stopper koji sprečava klizanje donje korpe
- Preklopljivi delovi u gornjoj korpi (6x)
- Preklopljivi delovi u donjoj korpi (8x)
- Odlagalište za šoljice sa prednjim delom od mekog silikona u gornjoj korpi (2x)
- Odlagalište za šoljice u donjoj korpi (2x)
- Odlagalište za čaše u donjoj korpi

Prikaz / upravljanje

- Home Connect
- TFT ekran visoke rezolucije sa grafičkim simbolima i tekstom

- PiezoTouchControl
- EmotionLight
- Upravljanje s vrha
- TimeLight
- Prikaz tačnog vremena
- Zvučni signal na kraju pranja
- Mogućnost kasnijeg uključivanja: 1 - 24 h

Sigurnost

- AquaStop: Bosch garancija za oštećenja nastala izlivanjem vode – tokom celog radnog veka uređaja.*
- Tehnologija za zaštitu stakla
- uključujući levak za sipanje soli
- Uključuje i ploču za zaštitu od pare
- Dimenzije aparata (VxŠxD): 86.5 x 59.8 x 55 cm

¹ Na skali energetske klase od A do G

² Potrošnja energije u kWh na 100 ciklusa (u programu Eco 50 °C)

³ Potrošnja vode u litrima po ciklusu (u programu Eco 50 °C)

⁴ Trajanje programa Eco 50 °C

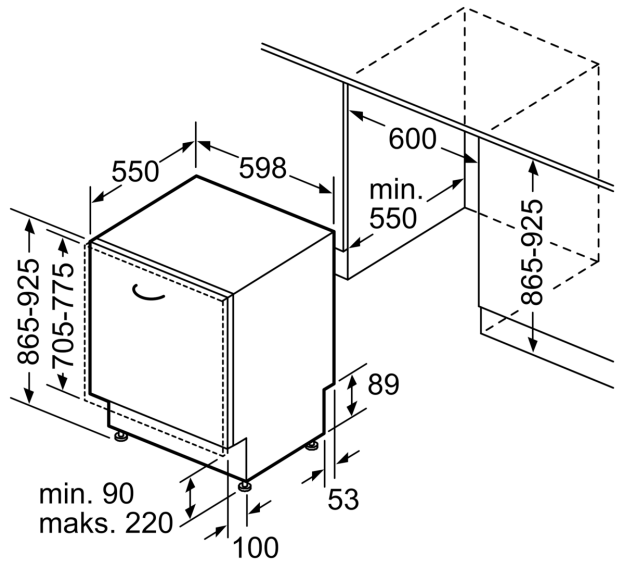
* Garancijske uslove možete pronaći na <https://www.bosch-home.rs/>

**Seriya 8, Potpuno ugradna mašina za
pranje sudova, 60 cm, XXL
SBV8ZCX02E**

mere u milimetrima



⌚ utičnica
() vrednosti sa garniturom za produženje



Mere u milimetrima