

Serija 2, Potpuno ugradna mašina za pranje sudova, 60 cm SMV25EX02E



Nežne čak i prema vašim ušima. Naša mašina SilencePlus sa programom Silence.

- **Rackmatic:** korpa za visoke komade posuđa u vašoj mašini za sudove.
- **Program Silence i Silence Plus:** prijatno tih na 48 dB, još više sa programom Silence.
- **Staklo 40°C:** nežno pranje za vaše osjetljive čaše i stakleno posuđe.
- **InfoLight:** crveno informativno svetlo koje ukazuje na to da li je mašina za pranje sudova uključena ili ne.
- **AquaStop:** štiti od curenja, sa 100% doživotnom garancijom.

| | |
|---|------------------------------|
| Klasa energetske efikasnosti: | E |
| Potrošnja energije za 100 ciklusa pri eko programu: | 94 kWh |
| Maksimalan broj kompleta za ručavanje: | 13 |
| Potrošnja vode u eko programu u litrima po ciklusu: | 9.5 l |
| Trajanje programa: | 3:30 h |
| Emisije buke u vazduhu: | 48 dB(A) re 1 pW |
| Klasa emisije buke u vazduhu: | C |
| Tip instalacije: | Ugradni |
| Visina sa radnom pločom: | 0 mm |
| Dimenzije aparata: | 815 x 598 x 550 mm |
| Dimenzije niše: | 815-875 x 600 x 550 mm |
| Dubina sa otvorenim vratima na 90 stepeni: | 1150 mm |
| Podesive stopice: | Da - sve sa prednje strane |
| Maksimum podesivosti stopica: | 60 mm |
| Podesivo podnožje: | Both horizontal and vertical |
| Neto težina: | 34.5 kg |
| Bruto težina: | 36.6 kg |
| Priključna snaga: | 2400 W |
| Zaštita: | 10 A |
| Voltaža: | 220-240 V |
| Frekvencija: | 50; 60 Hz |
| Indeks popravke: | 8.2 |
| Dužina priključnog kabla: | 175.0 cm |
| Tip utičnice: | Gardi utikač sa uzemljenjem |
| Dužina cevi: | 165 cm |
| Dužina cevi za odvođenje: | 190 cm |
| EAN kod: | 4242005451432 |
| Način montaže: | Potpuno ugradni |

| | |
|-------------|---|
| SGZ0BI02 | Obrub i spojnica za ugr. maš. za sudove |
| SGZ1010 | Produžetak cevi za sudomašinu |
| SGZ8BI00 : | |
| SMZ1051EU : | |
| SMZ2014 | Uložak za korpu za vinske čaše |
| SMZ2056 | Zamenska vrata, nerđajući čelik |
| SMZ5000 | Komplet za lakše ispiranje |
| SMZ5003 | Uvlačiva šarka |
| SMZ5100 | Vario korpica za pribor za jelo |
| SMZ5300 | Držač za čaše |



Serija 2, Potpuno ugradna mašina za pranje sudova, 60 cm SMV25EX02E

Nežne čak i prema vašim ušima. Naša mašina SilencePlus sa programom Silence.

Kapacitet / potrošnja

- Klasa energetske efikasnosti¹: E
- Potrošnja energije² / vode³: 94 kWh / 9.5 l
- Kapacitet pranja: 13 kompleta
- Trajanje programa⁴: 3:30 (h:min)
- Jačina buke: 48 dB(A) re 1 pW
- Klasa emisije buke: C
- Jačina buke (tihi program): 46 dB(A) re 1 pW

Programi / funkcije

- Br. programa - 5: Intenzivno 70 °C, Normalno 65 °C, Eco 50 °C, Tihi 50 °C, Staklo 40 °C
- Br. posebnih funkcija - 1: VarioSpeed Plus

Tehnologija čišćenja / senzorika

- Toplotni menjač
- Dozirni asistent
- EcoSilence Drive inverter motor
- Automatsko prepoznavanje sredstva za čišćenje
- Filtrirni sistem samočišćenja sa troslojnim talasastim sistemom filtriranja
- Unutrašnjost od nerđajućeg čelika/Polinox

Sistem korpi

- Vario korpe
- VarioFioka
- Rackmatic - po visini podesiva gornja korpa (trostepena)
- Točkovi sa malim trenjem na donjoj korpi
- Graničnik Rack Stopper koji sprečava klizanje donje korpe
- Preklapljivi delovi u donjoj korpi (2x)
- Mesto za odlaganje šolja u gornjoj korpi (2x)

Prikaz / upravljanje

- Upravljanje s vrha
- InfoLight
- LED prikaz toka programa
- Zvučni signal na kraju pranja
- Mogućnost kasnijeg uključivanja: 3, 6 ili 9 h

Sigurnost

- AquaStop: Bosch garancija za oštećenja nastala izlivanjem vode – tokom celog radnog veka uređaja.*
- Sistem zaštite čaša
- Uključuje zaštitu od pare za radnu ploču
- Dimenzije aparata (VxŠxD): 81.5 x 59.8 x 55 cm

¹ Na skali energetske klase od A do G

² Potrošnja energije u kWh na 100 ciklusa (u programu Eco 50 °C)

³ Potrošnja vode u litrima po ciklusu (u programu Eco 50 °C)

⁴ Trajanje programa Eco 50 °C

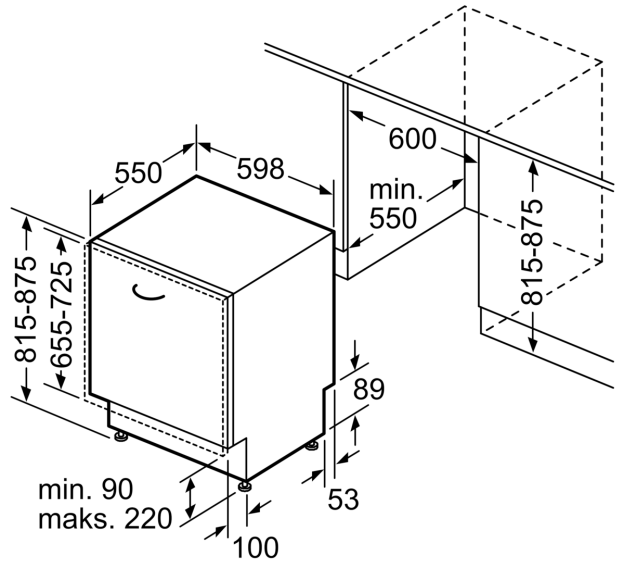
* Garancijske uslove možete pronaći na <https://www.bosch-home.rs/>

Serija 2, Potpuno ugradna mašina za pranje sudova, 60 cm SMV25EX02E

mere u milimetrima



⚡ utičnica
() vrednosti sa garniturom za produženje



Mere u milimetrima