

Seriya 4, Potpuno ugradna mašina za pranje sudova, 60 cm SMV4ECX26E



Bolje performanse sušenja pomoću mašine za pranje sudova koja je povezana sa pametnim daljinskim upravljanjem.

- **EfficientDry:** unapređene performanse sušenja zahvaljujući automatskom otvaranju vrata.
- **Fleksibilne korpe:** fleksibilno i praktično rešenje za lako smeštanje sudova.
- **Silence Plus:** izvanredno tiha mašina za sudove koja radi na 44 dB
- **Home Connect:** kućni aparati sa funkcijom pametnog povezivanja za jednostavniji svakodnevni život.
- **Funkcija „Omiljeno“:** personalizovana funkcija koju aktivirate jednostavnim dodiranjem, čak i za preuzete programe.

Tehnički podaci

Klasa energetske efikasnosti: D
Potrošnja energije za 100 ciklusa pri eko programu: 84 kWh
Maksimalan broj kompleta za ručavanje: 13
Potrošnja vode u eko programu u litrima po ciklusu: 6,7 l
Trajanje programa: 4:35 h
Emisije buke u vazduhu: 44 dB(A) re 1 pW
Klasa emisije buke u vazduhu: B
Ugrađen / Samostalna: Ugradni
Visina sa radnom pločom: 0 mm
Dimenzije aparata: 815 x 598 x 550 mm
Dimenzije niše: 815-875 x 600 x 550 mm
Dubina sa otvorenim vratima na 90 stepeni: 1150 mm
Podesive stopice: Yes - all from front
Maksimum podesivosti stopica: 60 mm
Neto težina: 37,7 kg
Bruto težina: 40,0 kg
Priključna vrednost: 2400 W
Zaštita: 10 A
Voltaža: 220-240 V
Frekvencija: 50; 60 Hz
Repair index: 9,2
Dužina priključnog kabla: 175 cm
Tip utičnice: Gardy plug w/ earthing
Dužina cevi: 165 cm
Dužina cevi za odvođenje: 190 cm
EAN kod: 4242005198160
Način montaže: Potpuno ugradni

Posebni dodatni pribor

SGZ01C00 : Spojnica za male predmete za gor. korpu
SGZ1010 : Produžetak cevi za sudomašinu
SMZ2056 : Zamenska vrata, nerđajući čelik
SMZ5100 : Vario korpica za pribor za jelo
SMZ5300 : Držač za čaše



Seriya 4, Potpuno ugradna mašina za pranje sudova, 60 cm SMV4ECX26E

Bolje performanse sušenja pomoću mašine za pranje sudova koja je povezana sa pametnim daljinskim upravljanjem.

Kapacitet / potrošnja

- Klasa energetske efikasnosti¹: D
- Potrošnja energije² / vode³: 84 kWh / 6.7 l
- Kapacitet pranja: 13 kompleta
- Trajanje programa⁴: 4:35 (h:min)
- Jačina buke: 44 dB(A) re 1 pW
- Klasa emisije buke: B
- Jačina buke (tihi program): 41 dB(A) re 1 pW
- Home Connect

Programi / funkcije

- Br. programa - 6: Eco 50 °C, Auto 45-65 °C, Intenzivno 70 °C, 1h 65 °C, Tihi program 50 °C, Favourite
- Pretpranje
- Br. posebnih funkcija - 4: Home Connect, EfficientDry, Half Load, Speed on demand - VarioSpeed Plus
- Machine Care
- Silence on demand (putem aplikacije Home Connect)

Tehnologija čišćenja / senzorika

- EfficientDry i toplotni menjač
- Aqua-Sensor
- Sistem upravljanja vodom
- Dozirni asistent
- EcoSilence Drive inverter motor
- Automatsko prepoznavanje sredstva za čišćenje
- Filtrirni sistem samočišćenja sa troslojnim talasastim sistemom filtriranja
- Unutrašnjost od nerđajućeg čelika

Sistem korpi

- Flex korpe
- VarioFioka
- Točkovi sa malim trenjem na donjoj korpi i 3. nivou za postavljanje sudova
- Graničnik Rack Stopper koji sprečava klizanje donje korpe
- Rackmatic - po visini podesiva gornja korpa (trostepena)
- Preklopljivi delovi u gornjoj korpi (2x)
- Preklopljivi delovi u donjoj korpi (2x)
- Mesto za odlaganje šolja u gornjoj korpi (2x)
- Odlagalište za šoljice u donjoj korpi (2x)

Prikaz / upravljanje

- Upravljanje s vrha
- InfoLight
- Elektronski prikaz preostalog vremena u minutima
- Mogućnost kasnijeg uključivanja: 1 - 24 h

Sigurnost

- AquaStop: Bosch garancija za oštećenja nastala izlivanjem vode – tokom celog radnog veka uređaja.*
- Sistem zaštite čaša
- uključujući levak za sipanje soli
- Uključuje i ploču za zaštitu od pare
- Dimenzije aparata (VxŠxD): 81.5 x 59.8 x 55 cm

¹ Na skali energetske klase od A do G

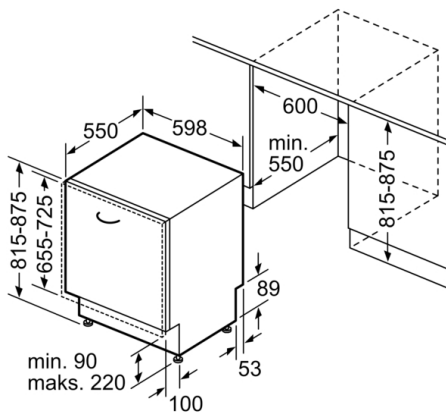
² Potrošnja energije u kWh na 100 ciklusa (u programu Eco 50 °C)

³ Potrošnja vode u litrima po ciklusu (u programu Eco 50 °C)

⁴ Trajanje programa Eco 50 °C

* Garancijske uslove možete pronaći na <https://www.bosch-home.rs/>

**Seriya 4, Potpuno ugradna mašina za pranje
sudova, 60 cm
SMV4ECX26E**



Mere u milimetrima

