

Serija 8, Potpuno ugradna mašina za pranje sudova, 60 cm SMV8YCX02E



Mašina za pranje sudova energetske klase A zahvaljujući našim pametnim rešenjima za uštedu energije bez ograničavajućih kompromisa u pogledu savršenih rezultata.

- **PerfectDry:** rezultati savršenog sušenja uz uštedu električne energije – čak i sa posudom koje se teško suši.
- **Inteligentni program:** individualno prilagođava ciklus pranja i sušenja na osnovu tvojih povratnih informacija.
- **Max Flex Pro korpe:** jednostavno ubacivanje posuđa i njegova zaštita.
- **Silence Plus:** izvanredno tiha mašina za sudove koja radi na 44 dB
- **Home Connect:** kućni aparati sa funkcijom pametnog povezivanja za jednostavniji svakodnevni život.

Klasa energetske efikasnosti: A
 Potrošnja energije za 100 ciklusa pri eko programu: 54 kWh
 Maksimalan broj kompleta za ručavanje: 14
 Potrošnja vode u eko programu u litrima po ciklusu: 9.5 l
 Trajanje programa: 4:55 h
 Emisije buke u vazduhu: 44 dB(A) re 1pW
 Klasa emisije buke u vazduhu: B
 Tip instalacije: Ugradni
 Visina sa radnom pločom: 0 mm
 Dimenzije aparata: 815 x 598 x 550 mm
 Dimenzije niše: 815-875 x 600 x 550 mm
 Dubina sa otvorenim vratima na 90 stepeni: 1150 mm
 Podesive stopice: Da - sve sa prednje strane
 Maksimalna podesivosti stopica: 60 mm
 Podesivo podnožje: Both horizontal and vertical
 Neto težina: 43.1 kg
 Bruto težina: 45.0 kg
 Priključna snaga: 2400 W
 Zaštita: 10 A
 Voltaža: 220-240 V
 Frekvencija: 50; 60 Hz
 Dužina priključnog kabla: 175.0 cm
 Tip utičnice: Gardi utikač sa uzemljenjem
 Dužina cevi: 165 cm
 Dužina cevi za odvođenje: 190 cm
 EAN kod: 4242005443666
 Način montaže: Potpuno ugradni

- SMZ5035 :
 SMZ5100 Vario korpica za pribor za jelo
 SMZ5300 Držać za čaše
 SGZ0BI01 Obrub i pričvršćenje za ugr.maš. za pr.s
 SGZ0IC00 Spojnica za male predmete za gor. korpu
 SGZ1010 Produžetak cevi za sudomašinu
 SGZ8BI00 :
 SMZ1051EU :
 SMZ2014 Uložak za korpu za vinske čaše
 SMZ2056 Zamenska vrata, nerđajući čelik
 SMZ5000 Komplet za lakše ispiranje
 SMZ5003 Uvlačiva šarka



Serija 8, Potpuno ugradna mašina za pranje sudova, 60 cm SMV8YCX02E

Mašina za pranje sudova energetske klase A zahvaljujući našim pametnim rešenjima za uštedu energije bez ograničavajućih kompromisa u pogledu savršenih rezultata.

Kapacitet / potrošnja

- Klasa energetske efikasnosti¹: A
- Potrošnja energije² / vode³: 54 kWh / 9.5 l
- Kapacitet pranja: 14 kompleta
- Trajanje programa⁴: 4:55 (h:min)
- Jačina buke: 44 dB(A) re 1 pW
- Klasa emisije buke: B
- Jačina buke (tihi program): 43 dB(A) re 1 pW

Programi / funkcije

- Br. programa - 8: Eco 50, Auto 45-65, Intelligent, Intensive 70, Kratko 60, Glass 40, Silence 50, Favourite
- Pretpranje
- Br. posebnih funkcija - 5: Home Connect, Extra Dry, Intensive Zone, HygienePlus, Speed on demand - VarioSpeed Plus
- Machine Care
- Dodatne funkcije preko aplikacije Home Connect: Silence on demand

Tehnologija čišćenja / senzorika

- Zeolith® sušenje
- EfficientDry i toplotni menjač
- Aqua-Sensor
- Dozirni asistent
- EcoSilence Drive inverter motor
- Automatsko prepoznavanje sredstva za čišćenje
- Filtrirni sistem samočišćenja sa troslojnim talasastim sistemom filtriranja
- Unutrašnjost od nerđajućeg čelika

Sistem korpi

- Max Flex Pro korpe sa preklopnim etažerima označenim crvenom bojom
- Extra Clean Zone
- VarioFioka Pro
- Rackmatic - po visini podesiva gornja korpa (trostepena)
- Easy Slide sistem izvlačenja na gornji korpi
- Točkovi sa malim trenjem na donjoj korpi
- Obojene zaštitne trake protiv klizanja na gornjoj korpi
- Graničnik Rack Stopper koji sprečava klizanje donje korpe
- Preklopljivi delovi u gornjoj korpi (6x)
- Preklopljivi delovi u donjoj korpi (8x)
- Odlagalište za šoljice sa prednjim delom od mekog silikona u gornjoj korpi (2x)
- Odlagalište za šoljice u donjoj korpi (2x)
- Zaštitna traka protiv klizanja za čaše za vino u gornjoj korpi
- Odlagalište za čaše u donjoj korpi

Prikaz / upravljanje

- Home Connect
- TFT ekran visoke rezolucije sa grafičkim simbolima i tekstom
- PiezoTouchControl
- Upravljanje s vrha
- EmotionLight
- TimeLight
- Prikaz tačnog vremena
- Zvučni signal na kraju pranja
- Mogućnost kasnijeg uključivanja: 1 - 24 h

Sigurnost

- AquaStop: Bosch garancija za oštećenja nastala izlivanjem vode – tokom celog radnog veka uređaja.*
- Tehnologija za zaštitu stakla
- uključujući levak za sipanje soli
- Uključuje zaštitu od pare za radnu ploču
- Dimenzije aparata (VxŠxD): 81.5 x 59.8 x 55 cm

¹ Na skali energetske klase od A do G

² Potrošnja energije u kWh na 100 ciklusa (u programu Eco 50 °C)

³ Potrošnja vode u litrima po ciklusu (u programu Eco 50 °C)

⁴ Trajanje programa Eco 50 °C

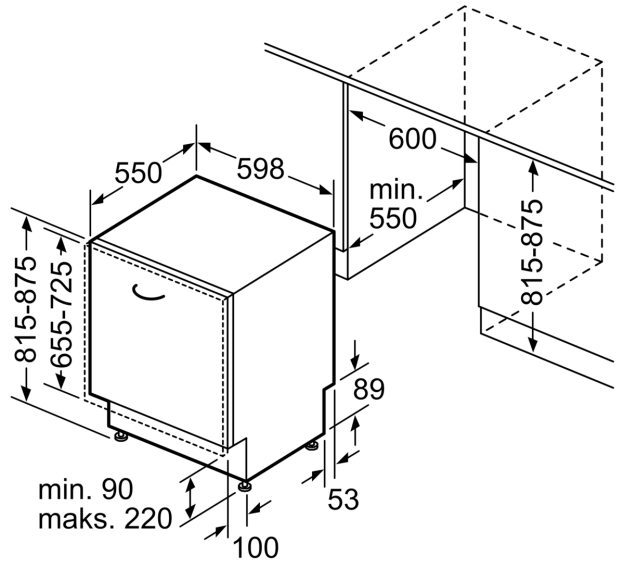
* Garancijske uslove možete pronaći na <https://www.bosch-home.rs/>

**Seriya 8, Potpuno ugradna mašina za
pranje sudova, 60 cm
SMV8YCX02E**

mere u milimetrima



⌚ utičnica
() vrednosti sa garniturom za produženje



Mere u milimetrima