

**Serie | 6, Ugradni zamrzivač, 71.2 x  
55.8 cm, flat hinge  
GIV11AFE0**



**Dodatni pribor**

1 x Posuda za ledene kocke

**Zamrzivač sa tri providne fioke za  
zamrzavanje i funkcijom SuperFreezing:  
namirnice, koje na novo stavite, zamrzavaju  
još brže.**

- **Automatsko super zamrzavanje:** optimalno za brže zamrzavanje manje količine hrane, istovremeno štiteći zamrznute namirnice od odmrzavanja, zahvaljujući detekciji povećanja temperature i automatskom snižavanju temperature.
- **LowFrost:** ređe odmrzavanje zahvaljujući manjem formiranju leda - pošteđuje vas rada i energetski je efikasno.

**Tehnički podaci**

Klasa energetske efikasnosti: E

Prosečna godišnja potrošnja energije u kilovat satima godišnje (kWh/a): 167 kWh/annum

Zbir zapremina odeljaka za zamrzavanje: 72 l

Emisije buke u vazduhu: 36 dB(A) re 1 pW

Klasa emisije buke u vazduhu: C  
termometar - zamrzivački deo: ne

Lampa: Ne

Linija proizvoda: Ormar za zamrzavanje

Ugrađen / Samostalna: Ugradni

Mogućnost biranja ukrasne ploče: ukrasna letvica nije dobavljiva

Frostfree sistem: Ne

Visina: 712 mm

Širina: 558 mm

Dubina: 545 mm

Dimenzije zapakovanog aparata: 790 x 640 x 620 mm

Neto težina: 35,9 kg

Bruto težina: 38,3 kg

Priključna vrednost: 90 W

Zaštita: 10 A

Frekvencija: 50 Hz

Certifikati: CE, Morocco, VDE

Dužina priključnog kabla: 230 cm

Otvaranje u: Right reversible

Čuvanje kod kvara električne energije (h): 13 h  
postupak otapanja: ručno

Upozoravajući signal kod smetnji: akustičan i vizualan

Vrata je moguće zaključati: Ne

Broj fioka na izvlačenje: 3

Broj fioka za zamrzavanje: 0

EAN kod: 4242005126552

Marka: Bosch

Mednarodna oznaka: GIV11AFE0

Linija proizvoda: Ormar za zamrzavanje



4 242005 126552

**Serie | 6, Ugradni zamrzivač, 71.2 x 55.8 cm,  
flat hinge  
GIV11AFE0**

**Zamrzivač sa tri providne fioke za  
zamrzavanje i funkcijom SuperFreezing:  
namirnice, koje na novo stavite, zamrzavaju  
još brže.**

---

**Pribor**

- KFZ10AX0, KUZ20SX0

**Komfor i bezbednost**

- Low Frost
- Pljosnata šarka
- Elektronsko rukovanje i podešavanje temperature sa LED prikazom
- Akustički alarm, Optički sigurnosni sistem

**Deo za zamrzavanje**

- Broj providnih fioka za zamrzavanje: 3

**Tehničke informacije**

- Desno otvaranje vrata, promenljivo
- Priključna snaga: 90 W
- Napon: 220 - 240 V V

**Dimenzije**

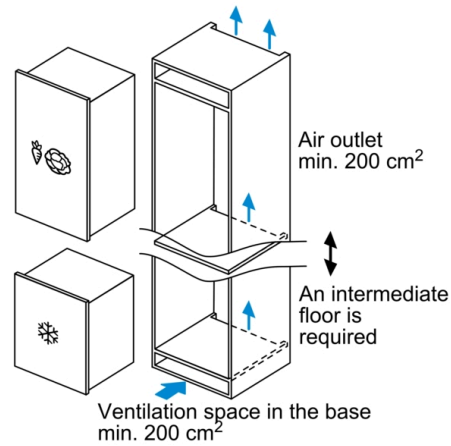
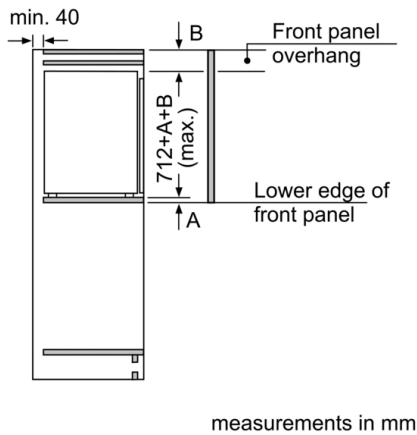
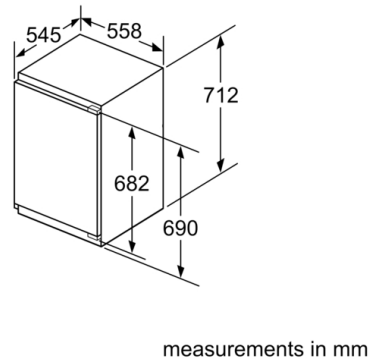
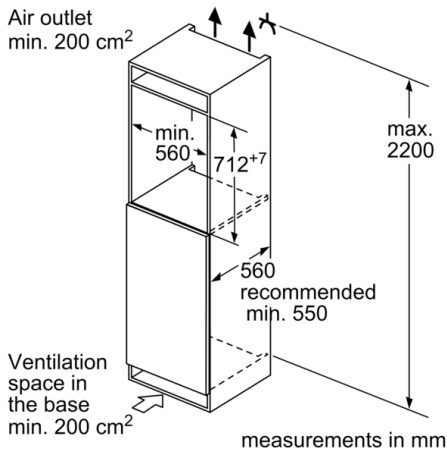
- Ugradne dimenzije (V x Š x D): 72 x 56 x 55 cm
- Dimenzije (V x Š x D): 71 x 56 x 55 cm

**Pribor**

- 1 x Posuda za ledene kocke
- Procena se zasniva na osnovu standardnog 24-časovnog testa.  
Stvarna potrošnja zavisi od upotrebe i lokacije uređaja

**Osnovne informacije**

**Serie | 6, Ugradni zamrzivač, 71.2 x 55.8 cm,  
flat hinge  
GIV11AFE0**



Mere u milimetrima  
Preporuka, veličina procepa za ravnu šarku

	F	R	X
	16-19	0-3	2,5
	20	0-1	3
	21	0-1	3
		2-3	2,5
	22	0	4
		1	3,5
		2-3	3

Potrebno je pridržavati se preporučenih veličina procepa kako bi se obezbedilo otvaranje vrata uređaja bez sudaranja i izbegla oštećenja na kuhinjskom nameštaju.

**Maksimalno dozvoljena težina prednjih strana nameštaja**  
Montirane prednje strane nameštaja koje prevazilaze dozvoljenu težinu mogu da dovedu do oštećenja i negativnog uticaja na funkciju šarke

Δ Težina  
A: Okno vrata uređaja uključujući šarke u mm  
B: Šarka bez amortizacije, prednja strana nameštaja u kg  
C: Šarka sa amortizacijom, prednja strana nameštaja u kg

	A	B	C
	1500-1750	22	22
	720-1400	19	19
	A1	15	19
	A2	15	19

**Serie | 6, Ugradni zamrzivač, 71.2 x 55.8 cm,  
flat hinge  
GIV11AFE0**

