

**Serie | 6, built-under freezer, 82 x 59.8 cm
GUD15ADF0**



Zamrzivač sa tri providne fioke za zamrzavanje i funkcijom SuperFreezing: namirnice, koje na novo stavite, zamrzavaju još brže.

Tehnički podaci

| | |
|--|----------------------------|
| Klasa energetske efikasnosti (Uredba (EU) 2017/1369): | F |
| Prosečna godišnja potrošnja energije u kilovat satima godišnje (kWh/a) (EU) 2017/1369: | 224 |
| Zbir zapremina odeljaka za zamrzavanje (EU 2017/1369): | 106 |
| Emisije buke u vazduhu (EU 2017/1369): | 38 |
| Klasa emisije buke u vazduhu (EU 2017/1369): | C |
| termometar - zamrzivački deo: | analogno |
| Lampa: | Ne |
| Linija proizvoda: | Ormar za zamrzavanje |
| Ugrađen / Samostalna: | Ugradni |
| Mogućnost biranja ukrasne ploče: | ukrasna letvica dobavljiva |
| Frostfree sistem: | Ne |
| Visina (mm): | 820 |
| Širina (mm): | 598 |
| Dubina (mm): | 548 |
| Dimenzije zapakovanog aparata (mm): | 890 x 620 x 670 |
| Neto težina (kg): | 37,091 |
| Bruto težina (kg): | 40,0 |
| Priključna vrednost (W): | 90 |
| Zaštita (A): | 10 |
| Frekvencija (Hz): | 50 |
| Certifikati: | CE, Ukraine, VDE |
| Dužina priključnog kabla (cm): | 230 |
| Otvaranje u: | Right reversible |
| Čuvanje kod kvara električne energije (h): | 10 |
| postupak otapanja: | ručno |
| Upozoravajući signal kod smetnji: | akustičan i vizualan |
| Vrata je moguće zaključati: | Ne |
| Broj fioka na izvlačenje: | 3 |
| Broj fioka za zamrzavanje: | 0 |
| EAN kod: | 4242005126613 |
| Marka: | Bosch |
| Mednarodna oznaka: | GUD15ADF0 |
| Linija proizvoda: | Ormar za zamrzavanje |



4 242005 126613

Serie | 6, built-under freezer, 82 x 59.8 cm GUD15ADF0

Zamrzivač sa tri providne fioke za zamrzavanje i funkcijom SuperFreezing: namirnice, koje na novo stavite, zamrzavaju još brže.

Pribor

- KFZ10AX0, KUZ20SX0

Dizajn

- Moguće kombinovanje rashladno-zamrzavajuće kombinacije sa ugradnim frižiderom

Komfor i bezbednost

- Pljosnata šarka
- Mehaničko izjednačavanje temperature
- Aktivni sigurnosni sistem
- Super zamrzavanje automatikom za zamrzavanje

Deo za zamrzavanje

- Broj providnih fioka za zamrzavanje: 3

Dimenzije

- Dimenzije (V x Š x D): 82 x 60 x 55 cm
- Ugradne dimenzije (V x Š x D): 82 x 60 x 55 cm

Tehničke informacije

- Desno otvaranje vrata, promenljivo
- Priključna snaga: 90 W
- Napon: 220 - 240 V V

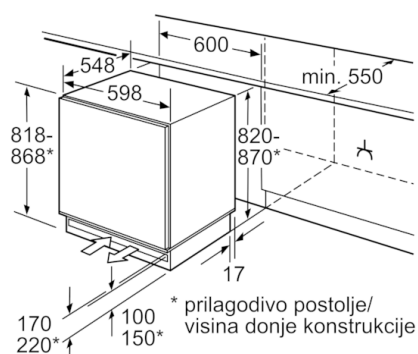
Pribor

- Posuda za ledene kocke

- Procena se zasniva na osnovu standardnog 24-časovnog testa. Stvarna potrošnja zavisi od upotrebe i lokacije uređaja

- Klasa energetske efikasnosti(EU19_EEK_D): F
- Neto zapremina (l): 106 l
- Ukupan kapacitet zamrzivača (l): 0 l
- Kapacitet zamrzavanja (l): 106 l
- Kapacitet zamrzavanja (kg/24h) : 7.4 kg
- Prosečna godišnja potrošnja energije u kilovat satima godišnje (kWh/a): 224
- Klimatska klasa: SN-T
- Emisije buke u vazduhu : 38 dB
- Čuvanje kod kvara električne energije (h): 10

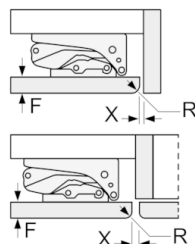
**Serie | 6, built-under freezer, 82 x 59.8 cm
GUD15ADF0**



Mesto za električni priključak sa strane
desno ili levo pored aparata.
Ventilacija i odvetranje u postolju.

Mere u milimetrima

Mere u milimetrima
Preporuka, veličina procepa za ravnu šarku



| F | R | X |
|-------|-----|-----|
| 16-19 | 0-3 | 2,5 |
| 20 | 0-1 | 3 |
| | 2-3 | 2,5 |
| 21 | 0-1 | 3 |
| | 2-3 | 2,5 |
| 22 | 0 | 4 |
| | 1 | 3,5 |
| | 2-3 | 3 |

Potrebno je pridržavati se preporučenih
veličina procepa kako bi se obezbedilo
otvaranje vrata uređaja bez sudaranja
i izbegla oštećenja na kuhinjskom nameštaju.