

Seriya 4, Ugradni frižider sa odeljkom zamrzivača, 177.5 x 56 cm, Fiksna šarka
KIL82VFF0



Dodatni pribor

3 x Posuda za jaja, 1 x Posuda za ledene kocke

Posebni dodatni pribor

KSZ10020 :
 KSZB0S00 :
 KSZGGM00 :

Frižider razreda F sa fiokom MultiBox valovitim dnom: čuva vaše voće i povrće - hladi vrlo efikasno.

- **LED osvetljenje:** ravnomerno i bez blještanja osvetljava frižider tokom celog životnog veka aparata.
- **SuperCooling:** namirnice, koje ste ponovo stavili u frižider brže hladi i tako štiti već ohlađene namirnice.

Tehnički podaci

Klasa energetske efikasnosti: F
 Prosečna godišnja potrošnja energije u kilovat satima godišnje (kWh/a): 222 kWh/annum
 Zbir zapremina odeljaka za zamrzavanje: 34 l
 Zbir zapremina odeljaka za hlađenje: 252 l
 Emisije buke u vazduhu: 39 dB(A) re 1 pW
 Klasa emisije buke u vazduhu: C
 Tip instalacije: Ugradni
 Mogućnost biranja ukrasne ploče: ukrasna letvica nije dobavljiva
 Visina: 1772 mm
 Širina: 541 mm
 Dubina: 545 mm
 Dimenzije niše: 1775.0 x 560 x 550 mm
 Neto težina: 58.7 kg
 Prikjučna snaga: 90 W
 Zaštita: 10 A
 Otvaranje u: desno reverzibilno
 Voltaža: 220-240 V
 Frekvencija: 50 Hz
 Dužina priključnog kabla: 230.0 cm
 Broj kompresora: 1
 Broj nezavisnih rashladnih sistema: 1
 Unutrašnji ventilator: Ne
 Uklonjiva ukrasna ploča: Da
 Broj podesivih policica u frižideru (komad): 4
 Police za boce: Ne
 EAN kod: 4242005215454
 Marka: Bosch
 Mednarodna oznaka: KIL82VFF0
 Linija proizvoda: Frižider
 Frostfree sistem: Ne
 Način montaže: Potpuno ugradni
 Ugrađen dodatni pribor: 3 x Posuda za jaja, 1 x Posuda za ledene kocke



Seriya 4, Ugradni frižider sa odeljkom zamrzivača, 177.5 x 56 cm, Fiksna šarka KIL82VFF0

Frižider razreda F sa fiokom MultiBox valovitim dnom: čuva vaše voće i povrće - hladi vrlo efikasno.

Dizajn

- LED osvetljenje frižidera

Komfor i bezbednost

- Elektronsko rukovanje i podešavanje temperature sa LED prikazom
- FreshSense - konstantna temperatura zahvaljujući inteligentnoj senzornoj tehnologiji
- Automatsko otapanje frižidera

Rashladni deo

- Broj polica za odlaganje na vratima: 5

Svežina

- 2 MultiBox fioke - providne fioke sa talasastim dnom, idealne za odlaganje voća i povrća

Deo za zamrzavanje

- Pregrada za zamrzavanje
- Pregrada za zamrzavanje

Dimenzije

- Dimenzije (V x Š x D): 177 x 54 x 55 cm
- Ugradne dimenzije (V x Š x D): 177.5 x 56 x 55 cm

Tehničke informacije

- Desno otvaranje vrata, promenljivo
- Prikjučna snaga: 90 W
- Napon: 220 - 240 V V

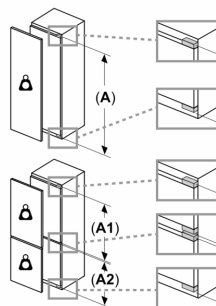
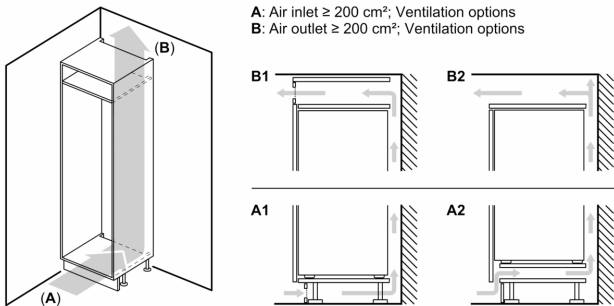
Pribor

- 3 x Posuda za jaja, 1 x Posuda za ledene kocke
- Procena se zasniva na osnovu standardnog 24-časovnog testa. Stvarna potrošnja zavisi od upotrebe i lokacije uređaja

Osnovne informacije

- Klasa energetske efikasnosti(EU19_EEK_D): F
- Neto zapremina (l): 286 l
- Ukupan kapacitet zamrzivača (l): 252 l
- Kapacitet zamrzavanja (l): 34 l
- Kapacitet zamrzavanja (kg/24h) : 4 kg
- Prosečna godišnja potrošnja energije u kilovat satima godišnje (kWh/a): 222
- Klimatska klasa: SN-ST
- Emisije buke u vazduhu : 39 dB
- Čuvanje kod kvara električne energije (h): 16

Serija 4, Ugradni frižider sa odeljkom zamrzivača, 177.5 x 56 cm, Fiksna šarka
KIL82VFF0



Maksimalna dozvoljena težina prednjih strana uređaja

Postavljene prednje strane uređaja koje prekoračuju dozvoljenu težinu mogu da izazovu oštećenje i dovedu do funkcionalnog oštećenja šarki

Δ Težina

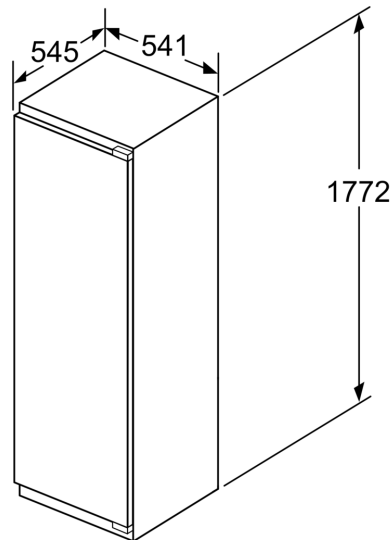
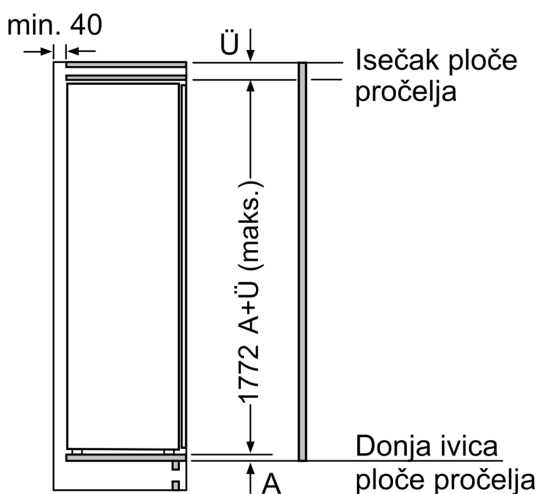
A: Visina vrata uređaja uključujući šarke u mm

B: Neamortizovana šarka, prednja strana uređaja u kg

C: Amortizovana šarka, prednja strana uređaja u kg

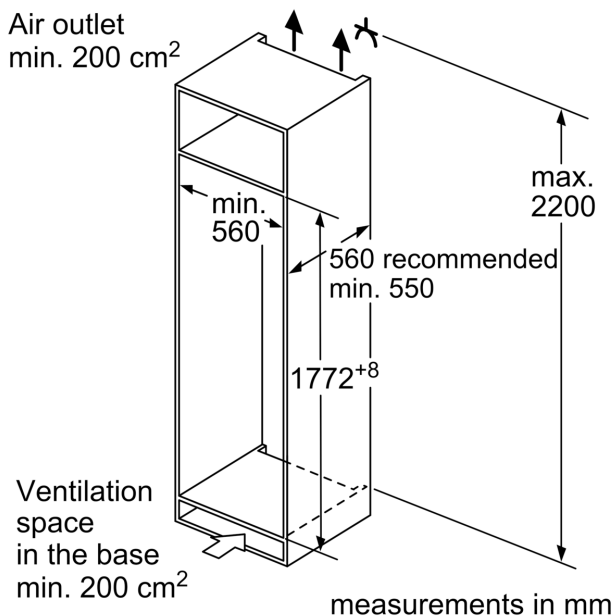
D: Dodatno moguće opterećenje u kg sa kompletom za teško opterećenje

A	B	C	D
1500-1750	22	22	B+5 / C+5
720-1400	19	19	
A1	15	19	
A2	15	19	

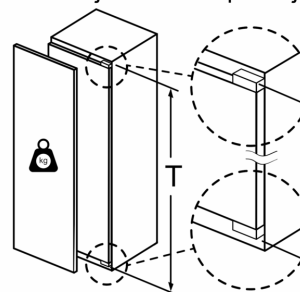


Mere u milimetrima

measurements in mm



Maksimalno dozvoljena težina prednje strane nameštaja

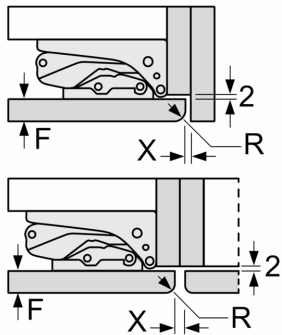


Montirana vrata nameštaja, koja prekoračuju dozvoljenu težinu, mogu uzrokovati oštećenja i ugrožavanje funkcija.

T: visina vrata uređaja uklj. šarke u mm:	šarku bez amortizacije, vrata u kg:	šarku sa amortizacijom, vrata u kg:
1500-1750	22	22

Mere u milimetrima

Preporuka, veličina procepa za ravnu šarku



F	R	X
16-19	0-3	2,5
20	0-1	3
	2-3	2,5
21	0-1	3
	2-3	2,5
22	0	4
	1	3,5
	2-3	3

Potrebno je pridržavati se preporučenih veličina procepa kako bi se obezbedilo otvaranje vrata uređaja bez sudaranja i izbegla oštećenja na kuhinjskom nameštaju.