

Serie | 6, Mašina za pranje veša, punjenje spreda, 9 kg, 1400 okr WAU28R60BY



Mašina za pranje veša Serije|6 sa sistemom AntiStain pouzdano uklanja najčešće mrlje bez poteškoća i bez prethodne obrade.

- **AntiStain:** pouzdano otklanja četiri najčešća tipa mrlja.
- **EcoSilence Drive™:** efikasni i visoko izdržljivi pogon veš mašine.
- **SpeedPerfect:** savršeno čist veš za do 65% manje vremena*.
- **Vario bubanj:** nežno i efikasno pranje zahvaljujući jedinstvenoj strukturi bubnja.
- **DirectSelect displej:** dodatno praktično rukovanje displejem i kontrolnim biračem za jednostavan izbor programa.

Tehnički podaci

Klasa energetske efikasnosti: C
Potrošnja energije u kWh na 100 ciklusa pranja pri programu eko 40-60: 66 kWh
Maksimalan kapacitet u kg: 9,0 kg
Potrošnja vode u eko programu u litrima po ciklusu: 44 l
Trajanje programa eko 40-60 u satima i minutima pri nominalnom kapacitetu: 3:37 h
Klasa efikasnosti centrifugiranja-sušenja programa eko 40-60: B
Klasa emisije buke u vazduhu: A
Emisije buke u vazduhu: 72 dB(A) re 1 pW
Ugrađen / Samostalna: Samostojeći
Visina sa radnom pločom: 0 mm
Dimenzije aparata: 848 x 598 x 590 mm
Neto težina: 66,6 kg
Priključna vrednost: 2300 W
Zaštita: 10 A
Voltaža: 220-240 V
Frekvencija: 50 Hz
Certifikati: CE, VDE
Dužina priključnog kabla: 160 cm
Otvaranje u: levo
Točkici: Ne
EAN kod: 4242005241279
Način montaže: Samostojeći



4 242005 241279

Serie | 6, Mašina za pranje veša, punjenje spreda, 9 kg, 1400 okr WAU28R60BY

Mašina za pranje veša Serije|6 sa sistemom AntiStain pouzdano uklanja najčešće mrlje bez poteškoća i bez prethodne obrade.

Snaga / potrošnja

- Klasa energetske efikasnosti¹: C
- Potrošnja energije² / vode³: 66 kWh / 44 l
- Kapacitet pranja: 1 - 9 kg
- Trajanje programa⁴: 3:37 h:min
- Klasa efikasnosti centrifugiranja: B
- Brzina centrifuge^{**}: 400 - 1400 o/min
- Nivo buke centrifuge: 72 dB (A) re 1 pW
- Klasa emisije buke: A

Programi

- Standardni programi: pamuk, lako za održavanje, osetljive tkanine/svila, vuna/ručno pranje
- Posebni programi: Brzo/Mešano, Tamni veš, Košulje/bluze, Čišćenje bubnja (s podsetnikom), Ispumpavanje/Centrifugiranje, Sport/Fitness, Ispiranje, Ekstra kratak 15'/30'

Funkcije

- SpeedPerfect: savršeno čisti veš uz uštedu do 65% vremena pranja. ***
- Sistem uklanjanja mrlja sa mogućnošću izbora 4 mrlje - mogućnost upotrebe kod standardnih programa
- TouchControl dugmad: Jednostavno za peglanje, Mrlje, Osnovna podešavanja/dečja zaštita, Memory, Nočno pranje, Ispiranje plus +1+2+3, Bez centrifugiranja, Start/Pauza sa mogućnošću kasnijeg dodavanja, Temperatura, varioSpeed / SpeedPerfect, Pretpranje, odgoda početka programa, Broj obrata/Bez ispiranja

Komfor / bezbednost

- Funkcija za dodavanje veša: omogućuje naknadno dodavanje veša tokom ciklusa pranja
- Veliki LED displej osetljiv na dodir za prikaz statusa programa, izbor temperature, maksimalnu brzinu centrifuge, preostalo

vreme i pretpodešavanje vremena završetka pranja do 24 h preporučenu količinu veša i indikaciju potrošnje

- Zapremina bubnja: 63 l
- Vario bubanj: nežnije i intenzivnije pranje
- Čišćenje bubnja (DrumClean) sa funkcijom podsetnika
- 32 cm široka vrata, srebrno-crno sive boje i ugao otvaranja 171°
- Funkcija za dodavanje veša
- EcoSilence Drive: tiho delovanje motora sa vrlo dugim životnim vekom
- AntiVibration Design: tiša i stabilnija mašina
- ActiveWater Plus: za vrlo efikasnu potrošnju vode čak i kod malih opterećenja, zahvaljujući automatskoj detekciji težine
- Višestruka zaštita od izlivanja vode
- Indikacija potrošnje: informacije o potrošnji vode i električne energije
- Osvetljena tastatura za odabir programa sa integrisanim načinom uključivanja/isključivanja
- Sistem za otkrivanje pene
- Prikaz predoziranja
- Kontrola neuravnoteženosti bubnja
- Zaključavanje opcija pred decom
- Zvučni signal na kraju programa
- Lako čišćenje fioke za deterdžent
- Umetak za tečni deterdžent

Tehničke informacije

- Mogućnost podugradnje
- Dimenzije (V x Š): 84.8 x 59.8
- Dubina uređaja: 59.0
- Dubina uređaja uklj. vrata: 63.2
- Dubina uređaja sa otvorenim vratima: 106.3

** Navedene vrednosti su zaokružene

*** Poređenje između trajanja programa Lako održavanje 40° C i trajanja programa Lako održavanje 40° C + aktivirana Speed opcija

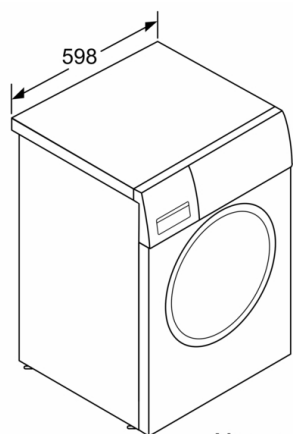
¹ Na skali energetske klase od A do G

² Potrošnja energije u kWh na 100 ciklusa (u programu Eco 40-60)

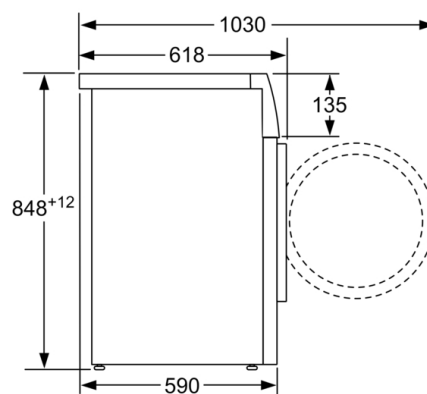
³ Ponderisana potrošnja vode u litrima po ciklusu (u programu Eco 40-60)

⁴ Trajanje programa Eco 40-60

**Serie | 6, Mašina za pranje veša, punjenje
spreda, 9 kg, 1400 okr
WAU28R60BY**



Mere u milimetrima



Mere u milimetrima