

Serie | 8, Mašina za pranje veša, punjenje spreda, 10 kg, 1600 okr WAX32MH2BY



Mašina za pranje veša Serije|8 sa sistemom Home Connect, sa četiri programa za uklanjanje najčešćih mrlja i 4D sistemom pranja sa programom Intensive Plus obezbeđuje besprekorne rezultate pranja kod svakog punjenja potpuno automatski.

- **AntiStain:** pouzdano otklanja četiri najčešća tipa mrlja.
- **4D sistem za pranje:** visokoefikasni prodor vode i deterdženta za besprekorne rezultate.
- **Bubanj VarioDrum kapaciteta 10 kg:** dovoljno prostora za velike
- **Bubanj VarioDrum kapaciteta 10 kg:** dovoljno prostora za velike
- količine veša ili velike odevne predmete.
- **Home Connect:** kućni uređaji sa pametnim povezivanjem olakšavaju vaš svakodnevni život.
- **EcoSilence Drive™:** efikasni i visoko izdržljivi pogon veš mašine.

Tehnički podaci

Klasa energetske efikasnosti: B
 Potrošnja energije u kWh na 100 ciklusa pranja pri programu eko 40-60: 59 kWh
 Maksimalan kapacitet u kg: 10,0 kg
 Potrošnja vode u eko programu u litrima po ciklusu: 47 l
 Trajanje programa eko 40-60 u satima i minutima pri nominalnom kapacitetu: 3:59 h
 Klasa efikasnosti centrifugiranja-sušenja programa eko 40-60: A
 Klasa emisije buke u vazduhu: A
 Emisije buke u vazduhu: 72 dB(A) re 1 pW
 Ugrađen / Samostalna: Samostojeći
 Visina sa radnom pločom: -2 mm
 Dimenzije aparata: 848 x 598 x 590 mm
 Neto težina: 72,3 kg
 Priključna vrednost: 2300 W
 Zaštita: 10 A
 Voltaža: 220-240 V
 Frekvencija: 50-60 Hz
 Certifikati: CE, VDE
 Dužina priključnog kabla: 160 cm
 Otvaranje u: levo
 Točkići: Ne
 EAN kod: 4242005308408
 Način montaže: Samostojeć



4 242005 308408

Serie | 8, Mašina za pranje veša, punjenje spreda, 10 kg, 1600 okr WAX32MH2BY

Mašina za pranje veša Serije|8 sa sistemom Home Connect, sa četiri programa za uklanjanje najčešćih mrlja i 4D sistemom pranja sa programom Intensive Plus obezbeđuje besprekorne rezultate pranja kod svakog punjenja potpuno automatski.

Snaga / potrošnja

- Klasa energetske efikasnosti¹: B
- Potrošnja energije² / vode³: 59 kWh / 47 l
- Kapacitet pranja: 1 - 10 kg
- Trajanje programa⁴: 3:59 h:min
- Klasa efikasnosti centrifugiranja: A
- Brzina centrifuge^{**}: 400 - 1600 o/min
- Nivo buke centrifuge: 72 dB (A) re 1 pW
- Klasa emisije buke: A

Programi

- Standardni programi: pamuk, lako za održavanje, osetljive tkanine/svila, vuna/ručno pranje
- Posebni programi: Čišćenje bubnja (s podsetnikom), Košulje/bluze, Higijena Plus, Džins/tamni veš, Ispumpavanje/Centrifugiranje, Brzo/Mešano, Ispiranje, Ekstra kratak 15'/30', Outdoor

Funkcije

- Home Connect: daljinsko praćenje i upravljanje, iService Remote, Energygmt Photovoltaics
- Sistem uklanjanja mrlja sa mogućnošću izbora 4 mrlje - mogućnost upotrebe kod standardnih programa
- TouchControl dugmad: Uključenje/Isključenje, odgoda završetka programa, Mrlje, Intensive Plus, Remote Start, Start/Pauza sa mogućnošću kasnijeg dodavanja, Temperatura, varioSpeed / SpeedPerfect, Pretpranje, Voda plus, Broj obrataja/Bez ispiranja

Komfor / bezbednost

- Funkcija za dodavanje veša: omogućuje naknadno dodavanje veša tokom ciklusa pranja
- Veliki LED ekran sa prikazom statusa programa, izbora temperature, brzine centrifuge, preostalog vremena, 24 h odlaganja vremena i indikacijom potrošnje
- 4D sistem za pranje: visoko efikasna penetracija vode i deterdženta u tkaninu za besprekorne rezultate
- XXL zapremina bubnja: 70 l
- LED osvetljenje unutrašnjosti bubnja
- Vario bubanj: nežnije i intenzivnije pranje
- Čišćenje bubnja (DrumClean) sa funkcijom podsetnika
- 32 cm široka vrata, ram u boji aluminijuma, bela i ugao otvaranja 171°
- Funkcija za dodavanje veša
- EcoSilence Drive: tiho delovanje motora sa vrlo dugim životnim vekom
- ActiveWater Plus: za vrlo efikasnu potrošnju vode čak i kod malih opterećenja, zahvaljujući automatskoj detekciji težine
- AntiVibration Design: tiša i stabilnija mašina
- Zvučna izolacija uz pomoć donjeg poklopca
- Dodatna izolacija za niži nivo buke
- AquaStop: Bosch garancija u slučaju oštećenja zbog vode – za celi životni vek uređaja*
- Indikacija potrošnje: informacije o potrošnji vode i električne energije
- Osvetljena tastatura za odabir programa sa integrisanim načinom uključivanja/isključivanja
- Sistem za otkrivanje pene
- Prikaz predoziranja
- Kontrola neuravnoteženosti bubnja
- Zaključavanje opcija pred decomp
- Zvučni signal na kraju programa
- Lako čišćenje fioke za deterdžent
- Umetak za tečni deterdžent

Tehničke informacije

- Mogućnost podugradnje
- Dimenzije (V x Š): 84.8 x 59.8
- Dubina uređaja: 59.0
- Dubina uređaja uklj. vrata: 63.2
- Dubina uređaja sa otvorenim vratima: 106.3

¹ Na skali energetske klase od A do G

² Potrošnja energije u kWh na 100 ciklusa (u programu Eco 40-60)

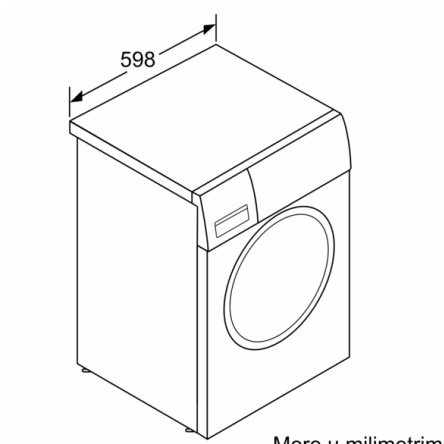
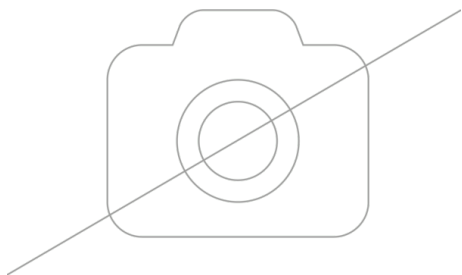
³ Ponderisana potrošnja vode u litrima po ciklusu (u programu Eco 40-60)

⁴ Trajanje programa Eco 40-60

** Navedene vrednosti su zaokružene

* Garancijske uslove možete pronaći na <https://www.bosch-home.rs/>

**Serie | 8, Mašina za pranje veša, punjenje
spreda, 10 kg, 1600 okr
WAX32MH2BY**



Mere u milimetrima