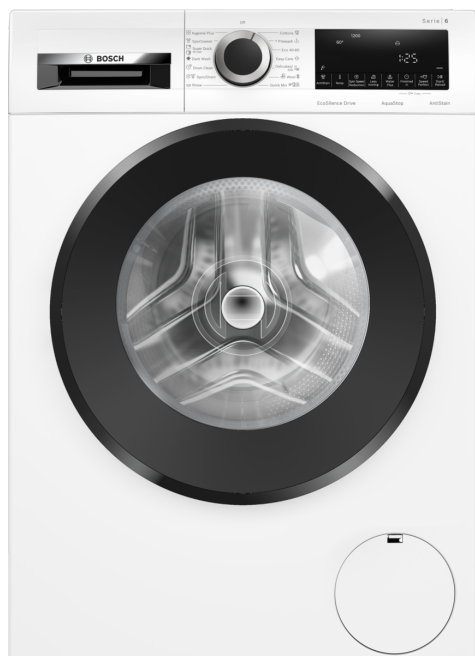


**Serija 6, Mašina za pranje veša,  
punjenje spreda, 9 kg, 1200 okr  
WGG14201BY**



**Savršeni rezultati uz minimalnu potrošnju  
energije i vode, zahvaljujući energetske  
klasi A i tehnologiji ActiveWater Plus.**

- **AntiStain:** pouzdano otklanja četiri najčešća tipa mrlja.
- **Najbolja energetska klasa A:** uštedi električnu energiju pomoću energetski najefikasnije A klase.
- **EcoSilence Drive™:** efikasni i visoko izdržljivi pogon veš mašine.
- **Hygiene Plus funkcija:** higijensko pranje i efektno suzbijanje mikroorganizama čak i na 40°C
- **Speed Perfect funkcija:** savršeno čisti za do 65% manje vremena.

**Tehnički podaci**

Klasa energetske efikasnosti: .....	A
Potrošnja energije u kWh na 100 ciklusa pranja pri programu eko 40-60: .....	46 kWh
Maksimalan kapacitet u kg: .....	9.0 kg
Potrošnja vode u eko programu u litrima po ciklusu: .....	48 l
Trajanje programa eko 40-60 u satima i minutima pri nominalnom kapacitetu: .....	3:48 h
Klasa efikasnosti centrifugiranja-sušenja programa eko 40-60: .....	B
Klasa emisije buke u vazduhu: .....	A
Emisije buke u vazduhu: .....	70 dB(A) re 1 pW
Tip instalacije: .....	Samostojeći
Dimenzije aparata: .....	848 x 598 x 590 mm
Neto težina: .....	75.5 kg
Priključna snaga: .....	2300 W
Zaštita: .....	10 A
Voltaža: .....	220-240 V
Frekvencija: .....	50-60 Hz
Dužina priključnog kabla: .....	160.0 cm
Otvaranje u: .....	levo
Točkici: .....	Ne
EAN kod: .....	4242005306596
Način montaže: .....	Samostojeći

**Posebni dodatni pribor**

WMZ2200	Set za pričvršćenje na pod
WMZ2381	Produžetak dovodne cevi
WMZPW20W	Podest sa izvlačnom policom



## Serija 6, Mašina za pranje veša, punjenje spreda, 9 kg, 1200 okr WGG14201BY

### Savršeni rezultati uz minimalnu potrošnju energije i vode, zahvaljujući energetske klasi A i tehnologiji ActiveWater Plus.

#### Snaga / potrošnja

- Klasa energetske efikasnosti<sup>1</sup>: A
- Potrošnja energije<sup>2</sup> / vode<sup>3</sup>: 46 kWh / 48 l
- Kapacitet pranja: 1 - 9 kg
- Trajanje programa<sup>4</sup>: 3:48 h:min
- Klasa efikasnosti centrifugiranja: B
- Brzina centrifuge<sup>\*\*</sup>: 400 - 1200 o/min
- Nivo buke centrifuge: 70 dB (A) re 1 pW
- Klasa emisije buke: A

#### Programi

- Standardni programi: Pamuk, Lako za održavanje, Osetljive tkanine/svila, Vuna/ručno pranje
- Posebni programi: Čišćenje bubnja (s podsetnikom), Tamni veš, Higijena Plus, Centrifugiranje/ispumpavanje, Brzo/mešano, Sport/fitnes, Ispiranje, Ekstra kratak 15'/30'

#### Funkcije

- SpeedPerfect: savršeno čisti veš uz uštedu do 65% vremena pranja<sup>\*\*\*</sup>
- Sistem uklanjanja mrlja sa mogućnošću izbora 4 mrlja
- TouchControl dugmad: Jednostavno za peglanje, Odgoda završetka programa, Izbor mrlja, Start/pauza sa mogućnošću kasnijeg dodavanja veša, Temperatura, SpeedPerfect, Voda plus, Broj obrataja, Bez ispiranja

#### Komfor / bezbednost

- Funkcija za dodavanje veša: omogućuje naknadno dodavanje veša tokom ciklusa pranja
- Veliki LED displej za prikaz toka programa, brzine centrifuge, preostalog vremena, pretpodešavanja vremena završetka pranja do 24 h i preporučene količine veša
- Higijena Plus: čisti veš i efikasno uništavanje mikroba
- Zapremina bubnja: 65 l
- Brojač upotrebe: broji završene programe
- Vario bubanj: nežnije i intenzivnije pranje
- Čišćenje bubnja (DrumClean) sa funkcijom podsetnika
- 32 cm široka vrata, crno-crno sive boje vrata, ugao otvaranja vrata 165°
- Funkcija za dodavanje veša
- EcoSilence Drive: tiho delovanje motora sa vrlo dugim životnim vekom
- ActiveWater Plus: za vrlo efikasnu potrošnju vode čak i kod malih opterećenja, zahvaljujući automatskoj detekciji težine
- AntiVibration Design: tiša i stabilnija mašina
- Zvučna izolacija uz pomoć donjeg poklopca
- AquaStop: Bosch garancija u slučaju oštećenja zbog vode – za celi životni vek uređaja\*
- Soft dial - mekani rotacioni selektor programa
- Sistem za otkrivanje pene
- Kontrola neuravnoteženosti bubnja

- Zaključavanje opcija pred decom
- Zvučni signal na kraju programa
- Lako čišćenje fioke za deterdžent
- Umetak za tečni deterdžent

#### Tehničke informacije

- Mogućnost podugradnje
- Dimenzije (V x Š): 84.8 x 59.8
- Dubina uređaja: 59.0
- Dubina uređaja uklj. vrata: 63.6
- Dubina uređaja sa otvorenim vratima: 107.3

<sup>1</sup> Na skali energetskih klasa od A do G

<sup>2</sup> Potrošnja energije u kWh na 100 ciklusa (u programu Eco 40-60)

<sup>3</sup> Ponderisana potrošnja vode u litrima po ciklusu (u programu Eco 40-60)

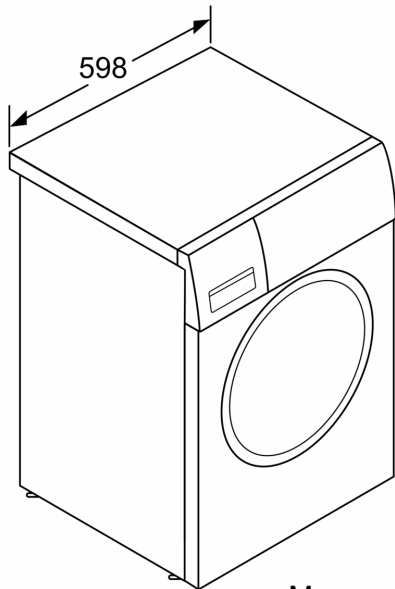
<sup>4</sup> Trajanje programa Eco 40-60

\*\* Navedene vrednosti su zaokružene

\* Garancijske uslove možete pronaći na <https://www.bosch-home.rs/>

\*\*\* Poređenje između trajanja programa Lako održavanje 40° C i trajanja programa Lako održavanje 40° C + aktivirana Speed opcija

**Seriya 6, Mašina za pranje veša,  
punjenje spređa, 9 kg, 1200 okr  
WGG14201BY**



Mere u milimetrima

Dimenzije u mm

