

**Serija 6, Mašina za pranje veša,  
punjenje spreda, 9 kg, 1200 okr  
WGG142Z0BY**



**Savršeni rezultati uz minimalnu potrošnju  
energije i vode, zahvaljujući energetske  
klasi A i tehnologiji ActiveWater Plus.**

- Funkcija Iron Assist smanjuje zgužvanost veša do 50%.
- Najbolja energetska klasa A: uštedi električnu energiju pomoću energetski najefikasnije A klase.
- Active Water Plus funkcija: za visokoefikasnu potrošnju vode čak i kod manjeg punjenja mašine zahvaljujući automatskom detektovanju količine veša.
- Speed Perfect funkcija: savršeno čisti za do 65% manje vremena.
- AntiStain: pouzdano otklanja četiri najčešća tipa mrlja.

**Tehnički podaci**

Klasa energetske efikasnosti:	..... A
Potrošnja energije u kWh na 100 ciklusa pranja pri programu eko 40-60:	..... 49 kWh
Maksimalan kapacitet u kg:	..... 9.0 kg
Potrošnja vode u eko programu u litrima po ciklusu:	..... 50 l
Trajanje programa eko 40-60 u satima i minutima pri nominalnom kapacitetu:	..... 3:48 h
Klasa efikasnosti centrifugiranja-sušenja programa eko 40-60:	..... B
Klasa emisije buke u vazduhu:	..... A
Emisije buke u vazduhu:	..... 71 dB(A) re 1 pW
Tip instalacije:	..... Samostojeći
Dimenzije aparata:	..... 848 x 598 x 588 mm
Neto težina:	..... 71.1 kg
Priključna snaga:	..... 2300 W
Zaštita:	..... 10 A
Voltaža:	..... 220-240 V
Frekvencija:	..... 50 Hz
Dužina priključnog kabla:	..... 160.0 cm
Otvaranje u:	..... levo
Točkići:	..... Ne
EAN kod:	..... 4242005395682
Način montaže:	..... Samostojeći

**Posebni dodatni pribor**

WMZ2200	Set za pričvršćenje na pod
WMZ2381	Produžetak dovodne cevi
WMZPW20W	Podest sa izvlečnom policom



## Serija 6, Mašina za pranje veša, punjenje spreda, 9 kg, 1200 okr WGG142Z0BY

### Savršeni rezultati uz minimalnu potrošnju energije i vode, zahvaljujući energetske klasi A i tehnologiji ActiveWater Plus.

#### Snaga / potrošnja

- Klasa energetske efikasnosti<sup>1</sup>: A
- Potrošnja energije<sup>2</sup> / vode<sup>3</sup>: 49 kWh / 50 l
- Kapacitet pranja: 1 - 9 kg
- Trajanje programa<sup>4</sup>: 3:48 h:min
- Klasa efikasnosti centrifugiranja: B
- Brzina centrifuge<sup>\*\*</sup>: 400 - 1200 o/min
- Nivo buke centrifuge: 71 dB (A) re 1 pW
- Klasa emisije buke: A

#### Programi

- Standardni programi: Pamuk, Lako za održavanje, Osetljive tkanine/svila, Vuna/ručno pranje
- Iron Assist: parni program koji smanjuje bore na suvoj odeci
- Posebni programi: Čišćenje bubnja (s podsetnikom), Tamni veš, Iron Assist, Higijena Plus, Centrifugiranje/ispumpavanje, Brzo/mešano, Sport/fitnes, Ispiranje, Ekstra kratak 15'/30'

#### Funkcije

- SpeedPerfect: savršeno čisti veš uz uštedu do 65% vremena pranja \*\*\*
- Sistem uklanjanja mrlja sa mogućnošću izbora 4 mrlja
- TouchControl dugmad: Jednostavno za peglanje, Odgoda završetka programa, Izbor mrlja, Dodatno ispiranje, Start/pauza sa mogućnošću kasnijeg dodavanja veša, Temperatura, SpeedPerfect, Broj obrataja, Bez ispiranja

#### Komfor / bezbednost

- Funkcija za dodavanje veša: omogućuje naknadno dodavanje veša tokom ciklusa pranja
- Veliki LED displej za prikaz toka programa, brzine centrifuge, preostalog vremena, pretpodešavanja vremena završetka pranja do 24 h i preporučene količine veša
- Higijena Plus: čisti veš i efikasno uništavanje mikroba
- Zapremina bubnja: 65 l
- Brojač upotrebe: broji završene programe
- Vario bubanj: nežnije i intenzivnije pranje
- Čišćenje bubnja (DrumClean) sa funkcijom podsetnika
- 32 cm široka vrata, crno-crno sive boje vrata, ugao otvaranja vrata 160°
- Funkcija za dodavanje veša
- EcoSilence Drive: tiho delovanje motora sa vrlo dugim životnim vekom
- ActiveWater Plus: za vrlo efikasnu potrošnju vode čak i kod malih opterećenja, zahvaljujući automatskoj detekciji težine
- AntiVibration Design: tiša i stabilnija mašina
- Aqua Protection - višestruka zaštita od izlivanja vode
- Soft dial - mekani rotacioni selektor programa
- Sistem za otkrivanje pene
- Kontrola neuravnoteženosti bubnja

- Zaključavanje opcija pred decomp
- Zvučni signal na kraju programa
- Lako čišćenje fioke za deterdžent
- Umetak za tečni deterdžent

#### Tehničke informacije

- Mogućnost podugradnje
- Dimenzije (V x Š): 84.8 x 59.8
- Dubina uređaja: 58.8
- Dubina uređaja uklj. vrata: 63.2
- Dubina uređaja sa otvorenim vratima: 104.9

<sup>1</sup> Na skali energetske klase od A do G

<sup>2</sup> Potrošnja energije u kWh na 100 ciklusa (u programu Eco 40-60)

<sup>3</sup> Ponderisana potrošnja vode u litrima po ciklusu (u programu Eco 40-60)

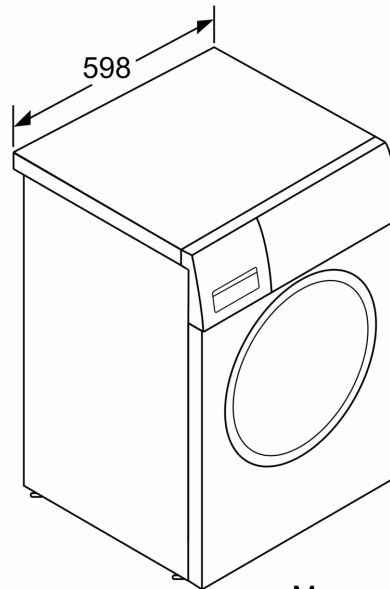
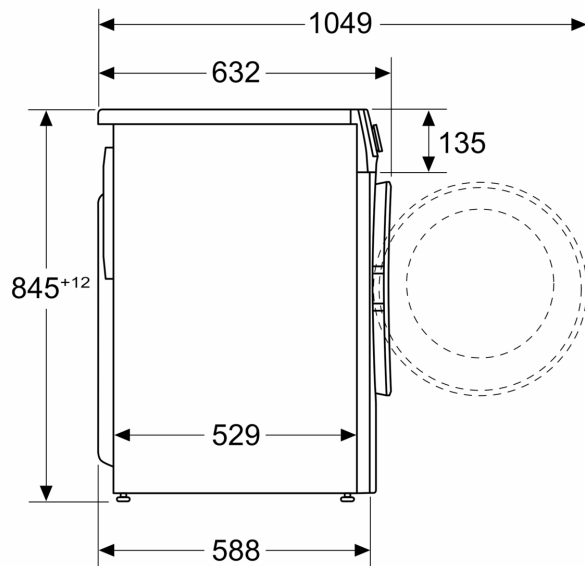
<sup>4</sup> Trajanje programa Eco 40-60

\*\* Navedene vrednosti su zaokružene

\*\*\* Poređenje između trajanja programa Lako održavanje 40° C i trajanja programa Lako održavanje 40° C + aktivirana Speed opcija

**Seriya 6, Mašina za pranje veša,  
punjenje spreda, 9 kg, 1200 okr  
WGG142Z0BY**

Dimenzije u mm



Mere u milimetrima