

Seriya 8, Mašina za pranje i sušenje veša, 10.5/6 kg, 1400 okr WNC254A0BY



Rešenje za pranje veša sve u jednom. Mašina za pranje veša sa automatskim doziranjem i-DOS i energetsom klasom A za uštedu vode, deterdženta i energije prilikom pranja. Automatsko doziranje, pranje i sušenje pritiskom na dugme.

- **Wash&Dry funkcija:** operi i osuši do 6 kg veša u jednom pranju, ili samo operi do 10,5 kg.
- **i-DOS sa funkcijom Detergent Scan:** preskoči ručno doziranje i uštedi deterdžent.
- **i-DOS:** automatski meri preciznu količinu deterdženta i vode.
- **Program za automatsko sušenje Auto Dry suši veš onako kako ti želiš**
- **Program Anti Stain:** uklanja do 16 različitih upornih mrlja koje nisu prethodno tretirane.

WMZ2200 Set za pričvršćenje na pod
WMZ2381 Produžetak dovodne cevi

Klasa energetske efikasnosti ciklusa pranja/sušenja (Uredba):D
Klasa energetske efikasnosti programa eko 40-60 (Uredba): A
Ponderisana potrošnja energije u kWh na 100 punih ciklusa pranja/sušenja:305 kWh
Potrošnja energije u kWh na 100 ciklusa pranja pri programu eko 40-60:52 kWh
Maksimalan kapacitet u kg po ciklusu pranja/sušenja: 6.0
Maksimalan kapacitet u kg po ciklusu pranja: 10.5
Potrošnja vode u celom ciklusu pranja i sušenja u litrima po ciklusu: 5 l
Potrošnja vode u eko programu u litrima po ciklusu: 50 l
Trajanje celog ciklusa pranja i sušenja u satima i minutima pri nominalnom kapacitetu:8:20 h
Trajanje programa eko 40-60 u satima i minutima pri nominalnom kapacitetu: 4:00 h
Klasa efikasnosti centrifugiranja-sušenja programa eko 40-60: B
Emisije buke u vazduhu: 70 dB(A) re 1pW
Klasa emisije buke u vazduhu: A
Tip instalacije: Samostojeći
Pomeriva radna ploča: Ne
Otvaranje u: levo
Dužina priključnog kabla: 201.0 cm
Dimenzije aparata: 848x598x622 mm
Neto težina: 87.8 kg
Zapremina bubnja: 65 l
EAN kod:4242005349210



Serija 8, Mašina za pranje i sušenje veša, 10.5/6 kg, 1400 okr WNC254A0BY

Rešenje za pranje veša sve u jednom. Mašina za pranje veša sa automatskim doziranjem i-DOS i energetsom klasom A za uštedu vode, deterdženta i energije prilikom pranja. Automatsko doziranje, pranje i sušenje pritiskom na dugme.

Snaga / potrošnja

- Klasa energetske efikasnosti pranje i sušenje¹: D
- Klasa energetske efikasnosti pranje²: A
- Potrošnja energije³ / vode⁴ pranje i sušenje: 305 kWh / 75 l
- Potrošnja energije⁵ / vode⁶ pranje: 52 kWh / 50 l
- Kapacitet pranja i sušenja / pranja: 1 - 6 kg / 1 - 10.5 kg
- Trajanje programa⁷ pranje i sušenje / pranje: 8:20 h:min / 4:00 h:min
- Klasa efikasnosti centrifugiranja: B
- Brzina centrifuge^{**}: 400 - 1400 o/min
- Nivo buke centrifuge: 70 dB (A) re 1 pW
- Klasa emisije buke: A

Programi

- Standardni programi pranja: Pamuk, Jednostavna nega, Osetljivi veš/svila, Vuna/ručno pranje
- Posebni programi pranja: Automatika - nežno, Ekstra kratak 15', Mešano, Sintetika, Centrifugiranje/ispumpavanje, Programi preko aplikacije, Sport/fitnes, Ispiranje
- Najčešće korišćeni programi pranja mogu da se koriste i kao pojedinačni programi sušenja ili objedinjeni programi sušenja i pranja
- Standardni programi sušenja: Pamuk, Jednostavna njega
- Posebni program sušenja: Osvežavanje, Wash & Dry 45'
- Programi preko aplikacije: Automatika, Čišćenje bubnja & sušenje, Higijena brzo, Košulje/bluze, Veš toplo, Uklanjanje vlage

Funkcije

- Home Connect: Daljinsko praćenje i kontrola, upravljanje energijom, daljinska dijagnostika, programi preko aplikacije. Uvek ažurirajte svoj uređaj s ažuriranjem ugrađene programske opreme.
- i-DOS: potpuno automatsko doziranje tečnog deterdženta
- Automatsko uklanjanje mrlja - 3 mrlje pritiskom na dugme, 13 dodatnih mrlja preko aplikacije Home Connect
- SpeedPerfect: savršeno čisti veš uz uštedu do 65% vremena pranja ***
- Opcije pranja: Lako peglanje, Izbor brzine centrifuge, Dodatno ispiranje, Izbor mrlja, HygieneCare, i-DOS 2.0 1, i-DOS 2.0 2, Brava za decu, Memory, Više opcija, Daljinski start, SpeedPerfect, Start / Pauza, Izbor temperature, Predpranje, Odloženo vreme početka
- Opcije sušenja: Suvo za peglanje, Samo sušenje, Suvo za ormar, Suvo za ormar plus, Cilj sušenja, Pranje + sušenje
- Opcije za sušenje u sklopu većine programa pranja
- Automatsko sušenje, Vremenski programi

Komfor / bezbednost

- Funkcija za dodavanje veša: omogućuje naknadno dodavanje veša

tokom ciklusa pranja

- Izuzetna udobnost zahvaljujući nagnutoj ergonomskoj kontrolnoj ploči
- Hybrid FlexAir sistem za uštedu energije prilikom pranja
- AquaStop: Bosch garancija u slučaju oštećenja zbog vode – za celi životni vek uređaja*
- EcoSilence Drive: tiho delovanje motora sa vrlo dugim životnim vekom
- 10 godina garancije na EcoSilence Drive inverter motor
- Veliki LED displej osetljiv na dodir za prikaz statusa programa, izbor temperature, maksimalnu brzinu centrifuge, preostalo vreme i pretpodešavanje vremena završetka pranja do 24 h preporučenu količinu veša i indikaciju potrošnje
- XXL zapremina bubnja: 65 l
- Vario bubanj: nežnije i intenzivnije pranje
- LED osvetljenje unutrašnjosti bubnja
- Integrisani otvor vrata 32 cm, chrome, blackgrey vrata, ugao otvaranja vrata 125° opening door
- Brojač upotrebe: broji završene programe
- ActiveWater Plus: za vrlo efikasnu potrošnju vode čak i kod malih opterećenja, zahvaljujući automatskoj detekciji težine
- AntiVibration Design: tiša i stabilnija mašina
- Zvučna izolacija uz pomoć donjeg poklopca
- Dodatna izolacija za niži nivo buke
- Intuitivni prsten za upravljanje
- Sistem za otkrivanje pene
- Kontrola neuravnoteženosti bubnja
- Zvučni signal na kraju programa
- Kondenzator bez održavanja: automatsko uklanjanje ostataka vlakana i niti
- Zaključavanje opcija pred decom
- Staklena vrata
- Otvaranje sa strane, ulevo
- Metalna kvaka na vratima

Tehničke informacije

- Mogućnost podugradnje
- Dimenzije (V x Š): 84.8 x 59.8
- Dubina uređaja: 62.2
- Dubina uređaja uklj. vrata: 65.4
- Dubina uređaja sa otvorenim vratima: 114.2

^{1 2} Na skali energetske klase od A do G

³ Potrošnja energije u kWh na 100 kompletnih ciklusa (u programu Eco 40-60)

⁴ Ponderisana potrošnja vode u litrima po kompletnom ciklusu (u programu Eco 40-60)

⁵ Potrošnja energije u kWh na 100 ciklusa pranja (u programu Eco 40-60)

⁶ Ponderisana potrošnja vode u litrima po ciklusu pranja (u programu Eco 40-60)

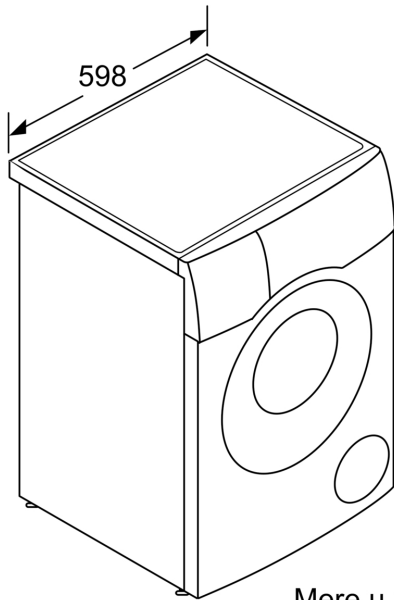
⁷ Trajanje programa Eco 40-60, ciklus pranja i sušenja / samo ciklus pranja

** Navedene vrednosti su zaokružene

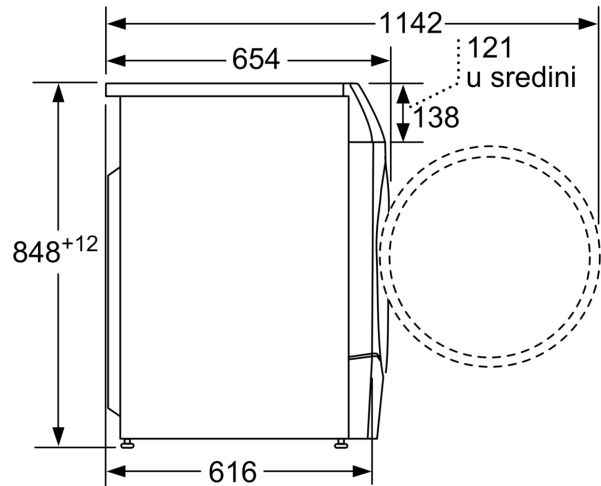
* Garancijske uslove možete pronaći na <https://www.bosch-home.rs/>

*** Poređenje između trajanja programa Lako održavanje 40° C i trajanja programa Lako održavanje 40° C + aktivirana Speed opcija

**Seriya 8, Mašina za pranje i sušenje
veša, 10.5/6 kg, 1400 okr
WNC254A0BY**



Mere u milimetrima



Mere u milimetrima