

***** = EN Only certain models.

AR	MK	Само кај одредени модели.
BG	Само определени модели.	LT	Tik tam tikri modeliai.
CS	Pouze některé modely.	LV	Vienīgi noteiktiem modeļiem.
DA	Kun visse modeller.	NL	Alleen bepaalde modellen.
DE	Nur bei bestimmten Modellen.	NO	Bare enkelte modeller.
ES	Sólo se aplica a determinados modelos.	PL	Dotyczy tylko wybranych modeli.
ET	Ainult teatud mudelitel.	RO	Numai la anumite modele.
FA	RU	Только в некоторых моделях.
FI	Vain tietyt mallit.	SK	Iba niektoré modely.
FR	Uniquement pour certains modèles.	SL	Samo nekateri modeli.
HR	Samo na nekim modelima.	SQ	Vetëm disa modele të caktuara.
HU	Csak bizonyos modellek esetében.	SR	Samo neki modeli.
IT	Solo per alcuni modelli.	SV	Endast vissa modeller.
KK	Тек бенрили бир модельдер.	UK	Тільки в деяких моделях.
		CN	僅限部分型號。

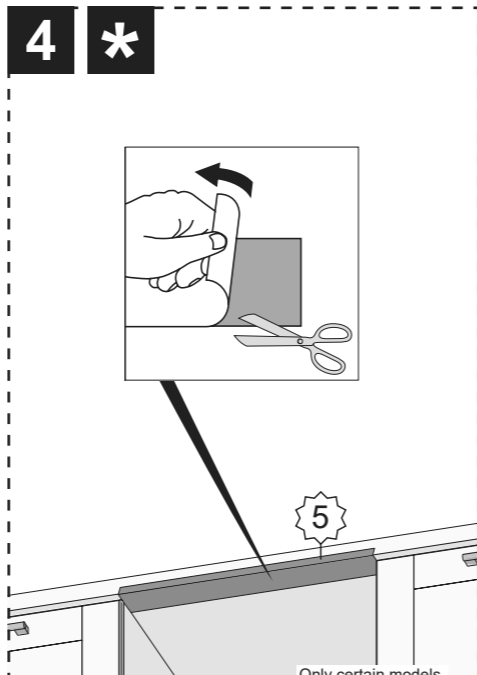
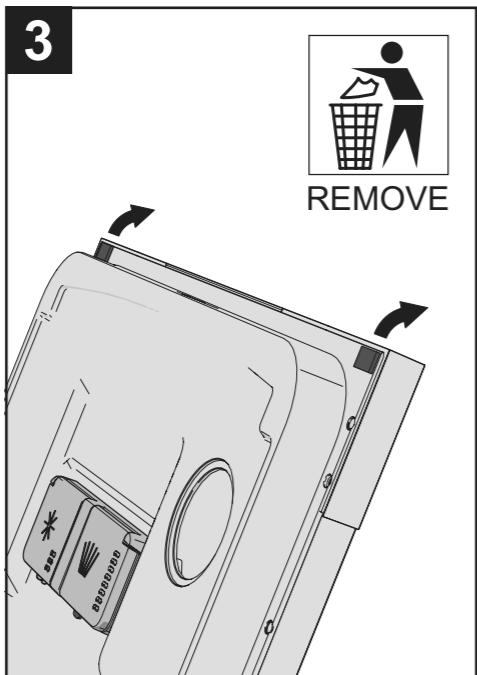
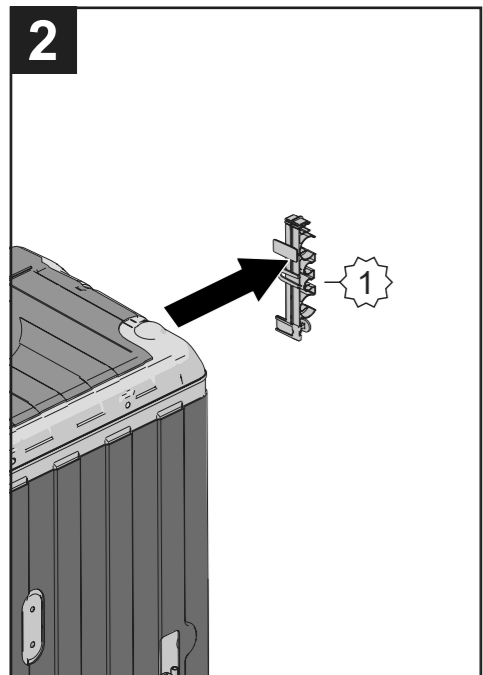
5. Mounting plate, 6. Spacers, 7. Torx T20 screw (2x, 15 mm), 8. Mounting rail, 9. Spacers, 10. Screws.

1 ? XL, XXL

Size: XL/XXL
ART. NO. _____
SERIAL NO. _____

1) 820-870
2) 860-910

4x



5

3x

24 mm

2x

1x

max. 0.6 Nm

min. 5 mm

4x

24 mm

6

XL 660-760
XXL 700-800

596

kg XL 3-9 kg
XXL 3-8 kg

6

[mm]

7 *

201

12 mm

Ø 3 mm

2x (15 mm) Torx T20

7

Only certain models.

551680-10

Art. No.: 551680, Rev. 10. We reserve the right to make changes.

