

Register your  
new device on  
MyBosch now and  
get free benefits:  
[bosch-home.com/  
welcome](https://bosch-home.com/welcome)



# Zamrzivač

**GSN..**

sr Uputstvo za upotrebu

Zamrzivač

3

---

## sr Sadržaj

Sigurnosna uputstva i upozorenja .....	3	Zamrzavanje i smeštanje .....	11
Uputstva za odlaganje u otpad .....	6	Zamrzavanje svežih namirnica .....	12
Obim isporuke .....	6	Super-zamrzavanje .....	13
Mesto postavljanja .....	7	Odmrzavanje zamrznute namirnice ..	13
Obratiti pažnju na temperaturu prostora i provetravanje .....	7	Oprema .....	14
Priključenje aparata .....	8	Isključenje aparata i isključenje na duže vreme .....	15
Upoznavanje aparata .....	8	Otapanje .....	15
Uključivanje aparata .....	9	Čišćenje aparata .....	15
Podešavanje temperature .....	9	Ušteda energije .....	16
Funkcije alarma .....	10	Šumovi koji se javljaju pri radu .....	16
Korisna zapremina .....	10	Male smetnje otklonite sami .....	17
Prostor za zamrzavanje .....	11	Samoispitivanje aparata .....	19
Kapacitet zamrzavanja .....	11	Servisna služba .....	19

## Sigurnosna uputstva i upozorenja

### Pre nego što aparat pustite u rad

Pažljivo pročitajte uputstvo za upotrebu i uputstvo za montažu! Dobićete važne informacije o postavljanju, upotrebi i održavanju aparata.

Proizvođač ne garantuje ako se ne pridržavate uputstava i upozorenja iz uputstva za upotrebu. Sva dokumenta sačuvajte za kasniju upotrebu ili za drugog vlasnika.

### Tehnička sigurnost



Opasnost od požara

U cevima cirkulacionog kruga rashladnog sredstva u malim količinama se nalazi ekološki prihvatljivo, ali zapaljivo rashladno sredstvo (R600a). Ono ne oštećuje ozonski sloj i ne doprinosi povećanju efekta staklenika. U slučaju curenja rashladnog sredstva može da dođe do povreda očiju ili do njegovog zapaljenja.

### U slučaju oštećenja

- Otvorenu vatru ili izvore paljenja udaljiti od aparata.
- Prostoriju nekoliko minuta dobro provetriti.

- Aparat isključiti i izvući mrežni utikač.

- Obavestite servisnu službu.

Ukoliko ima više rashladnog sredstva u aparatu, utoliko mora biti veći prostor u kome je aparat smešten. U malom prostoru u slučaju curenja može nastati zapaljiva smeša gasa i vazduha.

Na 8 g rashladnog sredstva mora doći

najmanje 1 m<sup>3</sup> prostora.

Količina rashladnog sredstva u vašem aparatu nalazi se na pločici s oznakom tipa u unutrašnjosti aparata.

Prilikom postavljanja uređaja vodite računa da se mrežni priključni vod ne zaglavi ili ošteti.

Da bi se sprečile opasnosti, zamenu oštećenog mrežnog priključnog voda uređaja mora da obavi proizvođač, korisnički servis ili osoba sa sličnim kvalifikacijama. Nestručno izvršeni radovi instalacije i popravki u velikoj meri mogu da ugroze korisnike.

Popravke sme vršiti samo proizvođač, servisna služba ili slično kvalifikovana osoba.

Smeju se koristiti samo originalni delovi proizvođača. Samo s ovim delovima proizvođač garantuje da će se ispuniti sigurnosni zahtevi.

Nemojte da upotrebljavate višestruke utičnice, produžni kabl ili adapter.



Opasnost od požara

Prenosive višestruke utičnice i prenosivi strujni adapteri mogu da se pregreju i da izazovu požar.

Nipošto nemojte da postavljate prenosive višestruke utičnice ili prenosive strujne adaptore iza uređaja.

### **Prilikom upotrebe**

- U uređaju nikada nemojte da upotrebljavate neke druge električne aparate (npr. grejače, električne aparate za pripremu leda itd.). Opasnost od eksplozije!
- Uređaj nemojte nikada otapati ili čistiti pomoću parnog čistača! Para može dospeti na električne delove i izazvati kratak spoj. Opasnost od strujnog udara!
- Nemojte da primenjujete nikakve dodatne mere u cilju ubrzanja postupka otapanja, osim ukoliko to nije navedeno u uputstvima proizvođača. Opasnost od eksplozije!
- Izbegavajte duži kontakt ruku sa zamrznutim namirnicama, ledom ili cevima isparivača itd. Opasnost od promrzlina!
- Nemojte upotrebljavati oštre predmete ili predmete oštih ivica za uklanjanje slojeva inja i leda. Tako možete oštetiti cevi za rashladno sredstvo. Rashladno sredstvo može prsnuti u oči i dovesti do povreda ili se zapaliti.
- Nemojte odlagati proizvode sa zapaljivim gasovima (npr. sprej) ni eksplozivne materije. Opasnost od eksplozije!
- Postolje, uloške, vrata itd. nemojte koristiti za stajanje ili oslanjanje.
- Radi odleđivanja i čišćenja, izvucite mrežni utikač ili isključite osigurač. Vucite za mrežni utikač, ne za priključni kabl.
- Visokoprocentni alkohol čuvajte samo ako je dobro zatvoren i u uspravnom položaju.
- Delove od plastike i zaptivač na vratima nemojte zaprljati uljem ili mašću. U suprotnom će delovi od plastike i zaptivač na vratima postati porozni.
- Otvor za dovod i odvod vazduha na aparatu nemojte pokriti ili zatvoriti.

## ■ Izbegavanje rizika za decu i ugrožene osobe:

Ugrožena su deca, osobe koje su telesno, fizički ili u opazajnom smislu ograničene kao i osobe koje nisu dovoljno upoznate sa sigurnim opsluživanjem aparata.

Uverite se da su deca i ugrožene osobe razumeli opasnosti.

Osoba odgovorna za bezbednost mora da nadgleda i upućuje decu i ugrožene osobe.

Korišćenje uređaja dozvolite samo deci koja imaju 8 godina ili više.

Prilikom čišćenja i radova održavanja nadgledajte decu.

Deci nikada nemojte dozvoliti da se igraju uređajem.

- U prostoru za zamrzavanje nemojte čuvati tečnosti u bocama i limenkama (naročito pića koja sadrže ugljen-dioksid). Boce i limenke se mogu rasprsnuti!
- Zamrznute namirnice nemojte stavljati u usta odmah nakon vađenja iz prostora za zamrzavanje. Opasnost od promrzlina!

## Deca u domaćinstvu

- Ambalažu i njene delove ne prepustiti deci. Opasnost od gušenja u savijenim kartonskim kutijama i folijama!
- Aparat nije igračka za decu!
- Kod aparata s bravom na vratima: ključ čuvati van domašaja dece!

## Opšte odredbe

Aparat je pogodan

- za zamrzavanje namirnica,
- za pripremu leda.

Ovaj aparat namenjen je za domaću upotrebu u privatnom domaćinstvu i za domaće okruženje.

Cirkulacija rashladnog sredstva je ispitana na nepropustljivost.

Ovaj uređaj ispunjava zahteve odgovarajućih odredbi za bezbednost električnih uređaja i kod njega su otklonjene su radiosmetnje.

Ovaj uređaj je namenjen za korišćenje na nadmorskim visinama od maksimalno 2000 metara.

# Uputstva za odlaganje u otpad

## Odlaganje ambalaže u otpad

Ambalaža štiti vaš aparat od oštećenja pri transportu. Svi upotrebljeni materijali su ekološki neškodljivi i mogu se ponovo reciklirati. Molimo da pomognete u tome: odložite ambalažu u otpad ekološki ispravno.

O aktuelnim načinima odlaganja u otpad informišite se kod Vašeg stručnog prodavca ili u komunalnoj upravi.

## Odlaganje u otpad starog aparata

Stari aparati nisu bezvredan otpad! Ekološki prikladnim odlaganjem u otpad vredne sirovine se mogu reciklirati.



Ovaj je aparat označen u skladu sa evropskom smernicom 2012/19/EU o otpadnim električnim i elektronskim aparatima (waste electrical and electronic equipment - WEEE).

Smernica određuje okvir za povratak i reciklažu otpadnih aparata koji važi u celoj Evropskoj Uniji.

## Upozorenje

Kod isluženih aparata

1. Izvući mrežni utikač.
2. Preseći priključni kabel i ukloniti ga zajedno s mrežnim utikačem.
3. Police i posude nemojte izvlačiti da bi se deci otežalo da se popnu unutra!
4. Nemojte dozvoliti deci da se igraju sa isluženim aparatom. Opasnost od gušenja!

Rashladni uređaji sadrže rashladna sredstva i izolacione gasove. Rashladna sredstva i gasovi se moraju stručno odložiti u otpad. Cevi koje su služile za cirkulaciju rashladnog sredstva nemojte oštetiti do stručnog odlaganja u otpad.

## Obim isporuke

Posle raspakivanja proverite sve delove u odnosu na eventualna oštećenja pri transportu.

U slučaju reklamacija obratite se prodavcu kod kojeg ste kupili aparat ili našoj servisnoj službi.

Isporuka se sastoji od sledećih delova:

- Stojeći aparat
- Oprema (zavisno od modela)
- Vreća s materijalom za montažu
- Uputstva za upotrebu
- Uputstvo za montažu
- Servisna knjiga
- Priložena garancija
- Informacije u vezi sa potrošnjom energije i šumovima

## Mesto postavljanja

Kao mesto postavljanja pogodan je suv prostor koji se može provetravati. Mesto za postavljanje ne bi trebalo da bude direktno izloženo suncu i ne bi trebalo da bude u blizini izvora toplote kao što su šporet, grejači itd. Ako se postavljanje pored nekog izvora toplote ne može izbeći, koristite odgovarajuću izolacionu ploču ili se pridržavajte sledećih minimalnih rastojanja od izvora toplote:

- Od električnih i gasnih šporeta: 3 cm.
- Od šporeta na naftu ili ugalj: 30 cm.

Pod na mestu postavljanja se ne sme ugibati, pod eventualno ojačati. Eventualne neravnine na podu izravnati podmetačima.

### Razmak od zida

Slika **3**

Aparat ne zahteva bočno rastojanje od zida. Posude i police se uprkos tome mogu potpuno izvući.

### Promena šarki na vratima

(ako je potrebno)

Ako je potrebno: Preporučujemo da se prepusti našoj servisnoj službi da premesti okov na vratima. Troškove izmene šarki na vratima možete saznati u vašoj servisnoj službi.

### Upozorenje

Za vreme premeštanja šarki na vratima aparat ne sme biti priključen na električnu mrežu. Pre toga izvući mrežni utikač. Da se poledina aparata ne bi oštetila, podmetnuti dovoljno zaštitne podloge. Aparat pažljivo položiti na poledinu.

### Uputstvo

Ako se aparat polaže na poledinu zidni distancioni podmetač ne sme biti montiran.

## Obratiti pažnju na temperaturu prostora i provetravanje

### Temperatura prostora

Aparat je projektovan za određenu klimatsku klasu. Zavisno od klimatske klase aparat se može koristiti na sledećim sobnim temperaturama.

Temperaturna klasa je navedena na pločici s oznakom tipa, slika **11**.

Temperaturna klasa	Dozvoljena temperatura prostora
SN	+10 °C do 32 °C
N	+16 °C do 32 °C
ST	+16 °C do 38 °C
T	+16 °C do 43 °C

### Uputstvo

Aparat se može koristiti u okviru granica temperature prostora date klimatske klase. Ako se aparat klimatske klase SN koristi pri nižim temperaturama prostora mogu se isključiti oštećenja aparata do temperature od +5 °C.

## Provetravanje

Slika 4

Vazduh na zadnjem zidu aparata se zagreva. Zagrejani vazduh se mora neometano odvoditi. U suprotnom rashladni agregat mora da radi povećanom snagom. Ovo povećava potrošnju struje. Stoga: Otvore za dovod i odvod vazduha nemojte nikada pokriti ili zatvoriti!

## Priključenje aparata

Posle postavljanja aparata trebalo bi do puštanja u rad aparata sačekati najmanje 1 sat. Za vreme transporta može se desiti da ulje koje se nalazi u kompresoru dospe u rashladni sistem.

Pre prvog puštanja u rad očistiti unutrašnjost aparata (vidi "Čišćenje aparata").

## Električno priključivanje

Utičnica mora da se nalazi u blizini uređaja i da bude pristupačna i nakon njegovog postavljanja.

### Upozorenje

Opasnost od strujnog udara!

Ukoliko dužina mrežnog priključnog voda nije dovoljna, ni u kom slučaju nemojte da upotrebljavate višestruke utičnice ili produžni kabl. Umesto toga, obratite se servisnoj službi za alternativna rešenja.

Uređaj odgovara klasi zaštite I. Pomoću propisno ugrađene utičnice sa zaštitnim vodom priključite uređaj na naizmjeničnu struju od 220–240 V/50 Hz. Utičnica mora da bude zaštićena osiguračem od 10 A do 16 A.

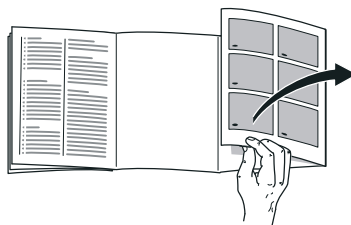
Kod uređaja koji se neće pokretati u evropskim zemljama, proverite da li se navedeni napon i vrsta struje poklapaju sa vrednostima vaše strujne mreže. Te podatke ćete naći na pločici s oznakom tipa, slika 11.

### Upozorenje

Aparat ni u kom slučaju ne sme biti priključen električnim štednim utikačem.

Prilikom upotrebe naših aparata mogu se koristiti mrežni i sinusni adapteri. Kod fotovoltaiak postrojenja koriste se mrežni naizmjenični pretvarači koji se uključuju direktno na strujnu mrežu. Kod odvojenih sistema (na primer: brodova ili planinskih koliba) koji nemaju direktan priključak na javnu mrežu moraju se koristiti sinusni adapteri.

## Upoznavanje aparata



Molimo da otklopite poslednju stranicu sa slikama. Ovo uputstvo za upotrebu važi za više modela.

Oprema modela se može razlikovati. Odstupanja kod slika su moguća.

Slika 1

\* Ne kod svih modela.



- 1-4 Upravljački elementi
- 5 NoFrost sistem
- 6\* Poklopac na pregratku za zamrzavanje
- 7 Staklena polica
- 8\* Uređaj za proizvodnju leda/  
Posuda za kockice leda
- 9 Posuda za zamrznute namirnice (mala)
- 10 Posuda za zamrznute namirnice (velika)
- 11 Navojne nožice
- 12 Otvor za odvod vazduha na vratima

## Upravljački elementi

Slika 2

- 1 **Tipka za uključanje/isključenje**  
Služi za uključivanje i isključivanje celog aparata.
- 2 **Displej temperature**  
Pokazuje podešenu temperaturu za komoru za zamrzavanje.
- 3 **Displej "super-zamrzavanje"**  
Svetli samo kada je super-zamrzavanje u funkciji.
- 4 **Tipka za podešavanje temperature**  
Pomoću ove tipke se podešava željena temperatura.

## Uključivanje aparata

Slika 2

Aparat uključiti tipkom za uklj./isklj. 1. Oglašava se upozoravajući zvučni signal. Temperaturni displej 2 trepti. Pritisnite tipku za podešavanje temperature 4. Upozoravajući zvučni signal se isključuje.

Kada prostor za zamrzavanje dostigne podešenu temperaturu, svetli displej temperature 2.

Iz fabrike preporučujemo podešavanje u prostoru za zamrzavanje od -18 °C.

## Uputstva u vezi sa radom

- Nakon uključivanja može potrajati više sati dok se ne dostigne podešena temperatura. Pre toga ne ulagati životne namirnice u aparat.
- Zahvaljujući potpuno automatskom NoFrost-sistemu prostor za zamrzavanje ostaje nezalepen. Otapanje nije potrebno.
- Prednje strane kućišta se delimično lako zagrevaju, to sprečava pojavu kondenzata u području zaptivača na vratima.
- Ako se nakon zatvaranja prostora za zamrzavanje vrata nemogu ponovo otvoriti, sačekajte trenutak dok se nastali pritisak ne izjednači.

## Podešavanje temperature

Slika 2

### Prostor za zamrzavanje

Temperatura se može podešavati od -16 °C do -26 °C.

Pritiskajte tipku za podešavanje temperature 4 sve dok ne podesite željenu temperaturu prostora za zamrzavanje.

Pamti se zadnja podešena vrednost. Podešena temperatura se pokazuje na temperaturnom displeju 2.

## Funkcije alarma

Slika **2**

### Alarm za vrata

Ako su vrata uređaja duže vreme otvorena, uključuje se upozoravajući zvučni signal. Zatvaranjem vrata isključuje se i upozoravajući zvučni signal.

### Temperaturni alarm

Temperaturni alarm se uključuje, kada je u prostoru za zamrzavanje previše toplo pa su zamrznute namirnice ugrožene.

Temperaturni displej, slika **2/2**, trepti.

Bez opasnosti po zamrznute namirnice alarm može da se uključiti:

- Prilikom puštanja u rad aparata,
- prilikom ulaganja velikih količina svežih namirnica,
- kada su vrata prostora za zamrzavanje predugo otvorena.

### Uputstvo

Zamrznutu namirnicu koja je počela da se otapa ili se otopila nemojte ponovo zamrzavati. Tek posle obrade u gotovo jelo (skuvano ili pečeno) može se ponovo zamrznuti.

Maks. rok čuvanja nemojte više do kraja iskoristiti.

### Isključivanje alarma

Slika **2**

Pritisnite tipku za podešavanje temperature 4 da bi isključili upozoravajući zvučni signal.

## Korisna zapremina

Podatke o korisnoj zapremini naći ćete u vašem aparatu na pločici s oznakom tipa. Slika **11**

### Potpuno iskorišćenje volumena zamrzavanja

Da bi smestili najveću moguću količinu zamrznutih namirnica, možete izvaditi sve delove opreme. Namirnice se tada mogu slagati direktno na ulošcima i na dnu prostora za zamrzavanje.

### Izvaditi delove opreme

- Posudu za zamrznute namirnice izvući do kraja, napred podići i izvaditi. Slika **5**
- Kod aparata s uređajem za proizvodnju leda on se može izvaditi. Slika **6**
- Poklopac na pregratku za zamrzavanje Slika **7**
  1. Na pola otvorite poklopac na pregratku za zamrzavanje,
  2. držač sa jedne strane skinite sa aparata,
  3. poklopac na pregratku za zamrzavanje povucite napred i skinite sa držača,
  4. držač sa druge strane skinite sa aparata.

## Prostor za zamrzavanje

### Prostor za zamrzavanje koristiti

- Za odlaganje duboko zamrznutih jela.
- Za pripremu kockica leda.
- Za zamrzavanje životnih namirnica.

#### Uputstvo

Vodite računa o tome da vrata prostora za zamrzavanje uvek budu zatvorena! Kada su vrata otvorena, zamrznute namirnice se brzo odleđuju, a u prostoru za zamrzavanje se stvara mnogo leda. Osim toga: rasipanje energije zbog visoke potrošnje struje!

## Kapacitet zamrzavanja

Podatke o kapacitetu zamrzavanja možete pronaći na tipskoj pločici.

Slika **11**

### Preduslovi za kapacitet zamrzavanja

- Super zamrzavanje uključiti pre unošenja sveže robe (vidi poglavlje Super zamrzavanje).
- Izvadite delove opreme.
- Životne namirnice poslagati direktno na police i na dno prostora za zamrzavanje.

#### Uputstvo

- Ventilacione proreze na poledini ne pokrivati zamrznutim namirnicama.
- Veće količine životnih namirnica zamrzavati prvenstveno u najvišem pregratku. Tamo se one naročito brzo zamrzavaju pa se na taj način i štite.

## Zamrzavanje i smeštanje

### Kupovina duboko zamrznutih namirnica

- Ambalaža se ne sme oštetiti.
- Obratite pažnju na rok trajanja.
- Temperatura u prodajnom zamrzivaču mora biti -18 °C ili niža.
- Duboko zamrznutu namirnicu nositi po mogućstvu u izolovanoj torbi i brzo je staviti u prostor za zamrzavanje.

### Kod raspoređivanja obratiti pažnju

- Veće količine životnih namirnica zamrzavati prvenstveno u najgornjem pregratku. Tamo se one naročito brzo zamrzavaju pa se na taj način i štite.
- Ventilacione proreze na poledini ne pokrivati zamrznutim namirnicama.
- Namirnice stavljati širom površinom u pregratke odn. u posude za zamrznute namirnice.

#### Uputstvo

- Već zamrznute namirnice ne smeju dolaziti u dodir sa svežim namirnicama koje tek treba da se zamrznju. Po potrebi zamrznute namirnice premestiti u posude za zamrznute namirnice.
- Da bi se obezbedila crikulacija vazduha u aparatu, posudu za zamrznute namirnice treba gurnuti do kraja.

## Zamrzavanje manjih količina namirnica

Kako da zamrznete manje količine namirnica tako da se što brže potpuno zamrznu, naći ćete u odeljku Automatsko super-zamrzavanje.

---

## Zamrzavanje svežih namirnica

Za zamrzavanje koristite samo sveže i besprekorne namirnice.

Da bi se što bolje sačuvale hranljiva vrednost, aroma i boja, povrće bi pre zamrzavanja trebalo blanširati. Plavi patlidžan, paprika, tikvice i špargla se ne moraju blanširati.

Literaturu o zamrzavanju i blanširanju možete naći u knjižarama.

### Uputstvo

Namirnice koje tek treba zamrznuti ne smeju doći u dodir sa već zamrznutim namirnicama.

- Za zamrzavanje su pogodni: Peciva, riba i plodovi mora, meso, divljač, živina, povrće, voće, začinske trave, jaja bez ljuske, mlečni proizvodi poput sira, putera i meki sir, gotova jela i ostatci hrane poput supe, paprikaša, kuvanog mesa i ribe, jela od krompira, variva i slatkiši.
- Za zamrzavanje nisu pogodni: Vrste povrća, koje se jedu sirove, poput zelene salate ili rotkvice, jaja u ljusci, grožđe, cele jabuke, kruške i breskve, tvrdo kuvana jaja, jogurt, mleko sa visokim procentom masnoće, slatka pavlaka, pavlaka i majonez.

## Pakovanje zamrznutih namirnica

Namirnice hermetički upakovati da ne bi izgubile ukus ili se isušile.

1. Namirnicu staviti u ambalažu.
2. Potpuno istisnuti vazduh.
3. Pakovanje hermetički zatvoriti.
4. Na ambalaži napisati sadržaj i datum zamrzavanja.

### Pogodna ambalaža:

plastična folija, cevasta folija od polietilena, aluminijumska folija, posude za zamrzavanje.

Ove proizvode možete pronaći u specijalizovanim prodavnicama.

### Nepogodna ambalaža:

papir za pakovanje, pergament papir, celofan, kese za smeće i iskorišćene kese za kupovinu.

### Za vakumiranje su pogodni:

gumene trake, plastični čepovi, kanap, lepljive trake koje su otporne na hladnoću, itd.

Kese i cevaste folije od polietilena možete da zavarite pomoću aparata za zavarivanje kesa.

## Održivost zamrznutih namirnica

Održivost zamrznutih namirnica zavisi od vrste namirnice.

Kada je temperatura -18 °C:

- riba, kobasice, gotova jela, peciva: do 6 meseci
- sir, živina, meso: do 8 meseci
- povrće, voće: do 12 meseci

## Super-zamrzavanje

Namirnice treba što je moguće brže potpuno zamrznuti da bi se sačuvali vitamini, hranjive materije, izgled i ukus.

Nakon uključivanja super-zamrzavanja, uređaj stalno radi. Temperature prostora za zamrzavanje su znatno niže od onih u normalnom režimu rada.

### Uključivanje super-zamrzavanja

U zavisnosti od količina namirnica koje se zamrzavaju, super-zamrzavanje može da se koristi na različite načine.

#### Uputstvo

Ako je super-zamrzavanje uključeno, može doći do pojačane buke, a prikaz Super može zasvetliti, slika 2/3.

#### Automatsko super-zamrzavanje

Manje količine namirnica se najbrže potpuno zamrzavaju, ako se zamrzavaju na sledeći način:

- u drugoj posudi za zamrznute namirnice odozdo
- sa krajnje desne strane
- na velikoj površini

Automatsko super-zamrzavanje uključuje se automatski pri zamrzavanju toplih namirnica.

#### Ručno super-zamrzavanje

Veće količine namirnica zamrznite prvenstveno u najvišoj pregradi. Tamo će se jako brzo zamrznuti i tako sačuvati svoj kvalitet.

Nekoliko časova pre zamrzavanja svežih namirnica, uključite super-zamrzavanje da biste izbegli neželjen rast temperature.

Ako treba da se koristi kapacitet zamrzavanja u skladu sa tipskom pločicom, tada super-zamrzavanje uključite 24 časa pre zamrzavanja svežih namirnica.

Taster za podešavanje temperature 4 treba pritiskati sve dok ne zasvetli prikaz Super 3.

### Isključivanje Super-zamrzavanja

Slika 2

Taster za podešavanje temperature 4 pritiskajte sve dok se ne prikaže željena temperatura.

Prikaz Super 3 se gasi.

Nakon završetka super-zamrzavanja uređaj se automatski prebacuje na normalni režim rada.

- Kod automatskog super-zamrzavanja: Čim se zamrznu manje količine namirnica za zamrzavanje.
- Kod ručnog super-zamrzavanja: Nakon oko 2 ½ dana.

## Odmrzavanje zamrznute namirnice

Zavisno od vrste i namene može se birati jedna od sledećih mogućnosti:

- na sobnoj temperaturi
- u frižideru
- u električnoj pećnici, sa/bez ventilatora s toplim vazduhom
- u mikrotalasnoj pećnici

## Pažnja

Zamrznutu namirnicu koja je počela da se otapa ili se otopila nemojte ponovo zamrzavati. Tek posle obrade u gotovo jelo (skuvano ili pečeno) može se ponovo zamrznuti.

Maks. rok čuvanja zamrznutih namirnica nemojte više do kraja iskoristiti.

## Oprema

(ne kod svih modela)

### Posuda za zamrznute namirnice (velika)

Slika **1**/10

Za čuvanje većih zamrznutih namirnica, kao na primer čurke, patke i guske.

### Aparat za pripremu leda

Slika **8**

Za pripremu kockica leda koristite isključivo vodu za piće.

1. Izvadite posudu za vodu i do oznake je napunite vodom za piće.

#### Uputstvo

Ako je sipano previše vode, može doći do ugrožavanja funkcije aparata za pripremu leda. Kockice leda se ne mogu pojedinačno izvaditi iz posudice. Višak vode ističe u posudu sa zalihama, postojeće kockice leda se slepljuju.

2. Vodu za piće sipati u otvor za punjenje.
3. Ponovo umetnite posudu za vodu.

4. Kada su kockice leda zamrznute, polugu pritisnite na dole i otpustite. Kockice leda se odvajaju i padaju u posudu sa zalihama.
5. Izvucite posudu za zalihe i izvadite kockice leda.

## Kalendar zamrzavanja

Da bi se izbeglo umanjeње kvaliteta zamrznutih namirnica, ne treba prekoračivati rok čuvanja. Rok čuvanja zavisi od vrste namirnice. Brojevi pored simbola daju dozvoljeni rok čuvanja namirnice u mesecima. Kod duboko zamrznutih namirnica obratite pažnju na datum proizvodnje i rok trajanja.

## Rashladna baterija

Rashladna baterija se može izvaditi radi privremenog hlađenja namirnica, npr. u rashladnoj torbi.

U slučaju nestanka struje ili neke smetnje rashladna baterija usporava zagrevanje stavljenih zamrznutih namirnica.

Da bi se uštedeo prostor, baterija se može postaviti u pregradu u vratima.

## Posudica za led

Slika **9**

1. Posudicu za led  $\frac{3}{4}$  napuniti vodom za piće i staviti u prostor za zamrzavanje.
2. Posudu za led koja je prilepljena odvojiti tupim predmetom (držkom kašike).
3. Da bi se kockice leda odvojile, posudicu za led kratko držati pod mlazom tekuće vode ili je lako uvrnuti.

## Isključenje aparata i isključenje na duže vreme

### Isključivanje uređaja

Slika 2

Pritisnuti tipku za uklj./isklj. 1.  
 Displej temperature 2 se gasi i rashladna mašina se isključuje.

### Isključenje aparata na duže vreme

Ako se aparat duže vremena ne koristi:

1. Isključiti aparat.
2. Izvući mrežni utikač ili isključiti osigurač.
3. Očistiti aparat.
4. Vrata aparata ostaviti otvorena.

## Otapanje

### Prostor za zamrzavanje

Zahvaljujući potpuno automatskom NoFrost-sistemu prostor za zamrzavanje ostaje nezalepen. Otapanje više nije potrebno.

## Čišćenje aparata



### Pažnja

- Ne upotrebljavajte sredstva za čišćenje i rastvarače koji sadrže pesak, hloride ili kiseline.
- Nemojte koristiti oštre ili abrazivne sundere.  
 Na metalnim površinama mogla bi nastati korozija.
- Uloške za odlaganje i posude nemojte nikada prati u mašini za pranje posuđa.  
 Delovi se mogu deformisati!

### Uputstvo

Oko 4 sata pre čišćenja uključiti super-zamrzavanje da bi namirnice došle na veoma nisku temperaturu i da bi se tako mogle duže vreme držati na sobnoj temperaturi.

### Postupite na sledeći način:

1. Pre čišćenja isključiti aparat.
2. Izvući mrežni utikač ili isključiti osigurač.
3. Izvaditi namirnice i smestiti na hladnom mestu. Rashladnu bateriju (ako je proverena) staviti na namirnice.
4. Sačekajte dok se sloj inja ne otopi.
5. Čistite aparat mekom krpom, mlakom vodom i s nešto pH-neutralnog sredstva za pranje posuđa. Sapunica ne sme dospeti u osvetljenje.
6. Zaptivač na vratima očistiti samo čistom vodom i potom dobro osušiti.
7. Posle čišćenja: Aparat ponovo priključiti i uključiti.
8. Zamrznute namirnice ponovo uložiti.

## Oprema

Radi čišćenja se svi zamenljivi delovi aparata mogu izvaditi (vidi poglavlje Oprema).

### Čišćenje aparata za pripremu leda

Redovno čistite aparat za pripremu leda. Tako ćete sprečiti da se ranije pripremljene kockice leda smanje, da imaju ustajao ukus ili da se slepe.

1. Izvaditi aparat za pripremu leda.  
Slika **6**
2. Izvaditi i isprazniti posudu sa zalihama.
3. Skinuti pokopac aparata za pripremu leda.
4. Sve delove aparata za pripremu leda očistite toplom vodom.
5. Delove ostavite da se potpuno osuše.
6. Sklopite i uložite aparat za pripremu leda.

## Ušteda energije

- Aparat postaviti u suvoj prostoriji koja se može provetravati! Aparat ne postaviti direktno na suncu ili u blizini izvora toplote (na pr. radijatori, šporet).
- Po potrebi upotrebite izolacionu ploču.
- Otvore za dovod i odvod vazduha aparata nemojte zatvoriti.
- Topla jela i pića ostaviti da se ohlade izvan aparata, i tek tada ih staviti u aparat.
- Zamrznute namirnice radi otapanja stavite u prostor za hlađenje i tako iskoristite hladnoću zamrznutih namirnica za hlađenje namirnica.

- Vrata aparata otvarati što kraće.
- Vodite računa o tome da vrata prostora za zamrzavanje uvek budu zatvorena.
- Da bi se izbegla povećana potrošnja struje, poleđinu aparata povremeno očistiti.
- Ako postoji:  
Montirajte držač odstojanja prema zidu, da bi aparat postigao navedenu potrebnu energiju (vidi Uputstvo za montažu). Smanjeno odstojanje od zida ne ograničava funkcionisanje aparata. Količina potrebne energije se može neznatno povećati.  
Rastojanje od 75 mm se ne sme prekoračiti.
- Raspored delova opreme nema uticaja na količinu potrebne energije aparata.

## Šumovi koji se javljaju pri radu

### Sasvim normalni šumovi

#### Uputstvo

Kada je uključeno super-zamrzavanje, može doći do pojačane buke.

#### Brujanje

Motori rade (na pr. agregati za hlađenje, ventilator).

#### Šumovi u vidu romorenja, kloketanja ili grgotanja

Rashladno sredstvo teče kroz cevi.

#### Kliktanje

Motor, prekidač ili magnetni ventili se uključuju/isključuju.

#### Krckanje

Vrši se automatsko odledjivanje.



## Izbegavanje šumova

### Aparat ne stoji ravno

Molimo vas da izravnate aparat pomoću libele. Koristite pritom navojne nožice ili podmetnite nešto.

### Aparat "naleže" na nešto

Odmaknite aparat od susednog nameštaja ili aparata.

### Posude ili površine za odlaganje se klata ili zaglavljaju

Proverite delove koji se mogu vaditi i po potrebi ih ponovo namestite.

### Boce ili sudovi se dodiruju

Razmaknite malo boce ili sudove.

## Male smetnje otklonite sami

Pre nego što pozovete servisnu službu:

Proverite da li smetnju možete sami da otklonite pomoću sledećih uputstava.

Troškove za savete servisne službe morate sami snositi – i za vreme garantnog roka!

Smetnja	Mogući uzrok	Pomoć
Temperatura jako odstupa od podešene vrednosti.		U nekim slučajevima je dovoljno ako aparat isključite na 5 minuta. Ako je temperatura previše visoka, proverite nakon nekoliko sati, da li je postignuta približna temperatura. Ako je temperatura previše niska sledećeg dana još jedanput proverite temperaturu.
Displej ne svetli.	Nestanak struje; osigurač se isključio; mrežni utikač nije učvršćen.	Priključiti mrežni utikač. Proverite da li ima struje, proverite osigurač.
Oglašava se upozoravajući zvučni signal.	Smetnja – u prostoru za zamrzavanje je pretoplo!	Da biste isključili upozoravajući zvučni signal, pritisnite taster za podešavanje temperature slika <b>2</b> /4.
Prikaz temperature treperi. Slika <b>2</b> /2	Opasnost za smrznute namirnice.	
	Uređaj je otvoren.	Zatvorite uređaj.
	Prekriveni su otvori za dovod i odvod vazduha.	Omogućite dovod i odvod vazduha.
	Odjednom je stavljeno previše namirnica radi zamrzavanja.	Nemojte prekoračivati kapacitet zamrzavanja.
		Posle uklanjanja smetnje pokazivač temperature prestaje da treperi.

Smetnja	Mogući uzrok	Pomoć
Temperatura se više ne dostiže, vrata na komori za zamrzavanje su dugo bila otvorena.	Isparivač (generator hladnoće) u NoFrost-sistemu je jako zaleđen tako da ne može više potpuno automatski da se odleđuje.	<p>Radi odleđivanja isparivača, zamrznute namirnice izvaditi zajedno sa policama i smestiti ih dobro izolovane na nekom hladnom mestu.</p> <p>Aparat isključiti i odmaknuti od zida. Vrata aparata ostaviti otvorena.</p> <p>Nakon 20 min. određena voda počinje da otiče u posudu za kondenzat na zadnjoj strani aparata. Slika <b>10</b></p> <p>Da bi se izbeglo u ovom slučaju presipanje posude za isparavanje, otoplenu vodu upiti sunderom.</p> <p>Kada otopljena voda više ne bude isticala u posudu za isparavanje, kompresor je otopljen. Očistiti unutrašnji prostor. Aparat ponovo pustiti u rad.</p>
Aparat ne hladi, svetli pokazivanje temperature i osvetljenje.	Modus izlaganja je uključen.	<p>Uključiti samoispitivanja aparata (vidi poglavlje Samoispitivanje aparata).</p> <p>Po isteku programa aparat prelazi na redovan rad.</p>
Automatsko super-zamrzavanje se ne uključuje.		Uređaj samostalno odlučuje da li je potrebno automatsko super-zamrzavanje i automatski se uključuje ili isključuje.

## Samoispitivanje aparata

Vaš aparat raspolaže automatskim programom samoispitivanja, koji vam pokazuje izvore smetnji, koje može ukloniti samo vaša servisna služba.

### Pokretanje samoispitivanja aparata

1. Isključiti aparat i sačekati 5 minuta.
2. Uključiti aparat i u prvih 10 sekundi tipku za podešavanje temperature, slika 2/4, zadržati u trajanju od 3-5 sekunde, dok na temperaturnom displeju ne zasvetli -26 °C.

Program samoispitivanja se pokreće kada temperaturni displeji zasvetle jedan za drugim.

Ako nakon kratkog vremena aparat pokaže temperaturu koja je podešena pre samoispitivanja, onda je u redu.

Ako displej super trepti u trajanju od 10 sekundi, radi se o grešci. Obavestite servisnu službu.

### Završetak samoispitivanja aparata

Po isteku programa aparat prelazi na redovan rad.

## Servisna služba

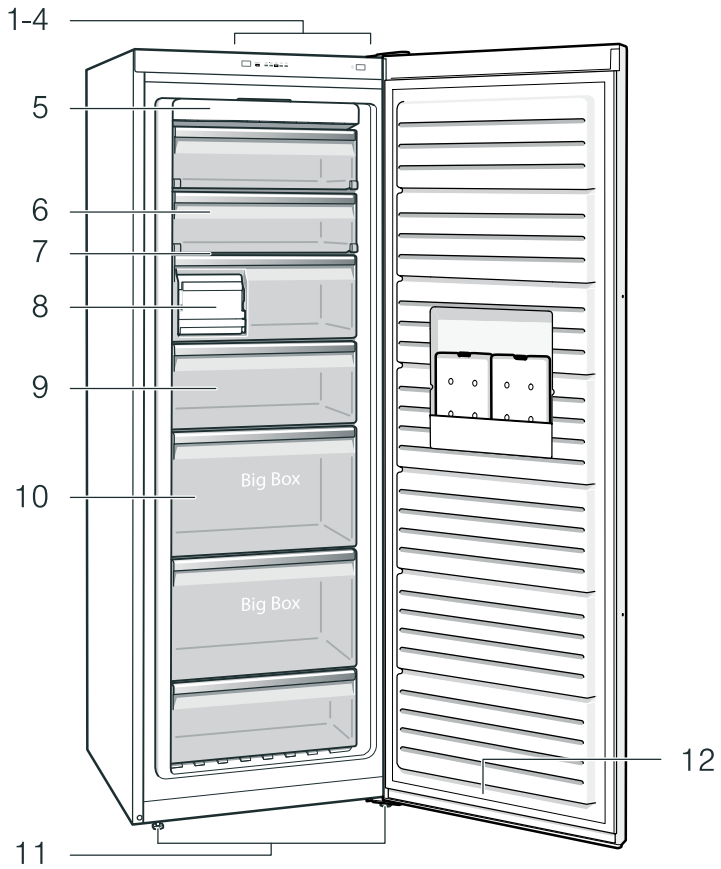
Servisnu službu u vašoj blizini naći ćete u telefonskom imeniku ili u spisku servisnih službi. Molimo vas da servisnoj službi navedete broj proizvoda (E-Nr.), proizvodni broj (FD-Nr.) i sekvencijalni broj (Z-Nr.) uređaja.

Te podatke ćete naći na pločici sa oznakom tipa. Slika 11

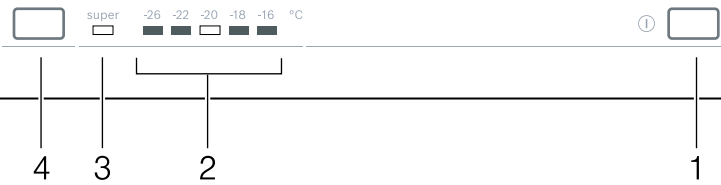
Oni pomažu da se izbegnu nepotrebni dolasci i troškovi koji su sa tim u vezi.

### Nalog za popravku i savetovanje u slučaju smetnji

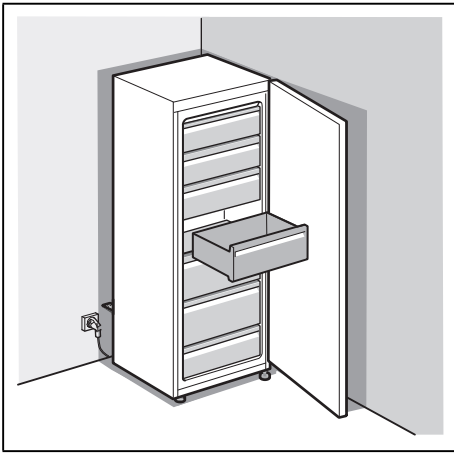
Podatke za vezu sa svim zemljama naći ćete u priloženom spisku servisnih službi.



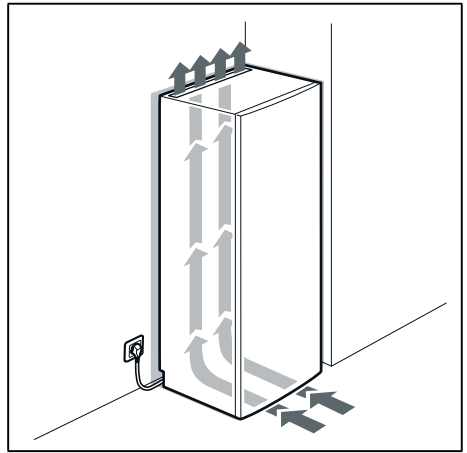
**1**



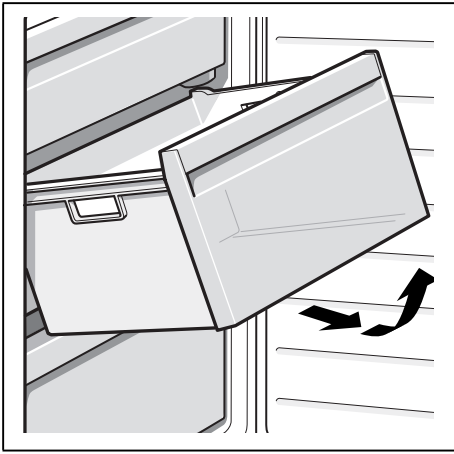
**2**



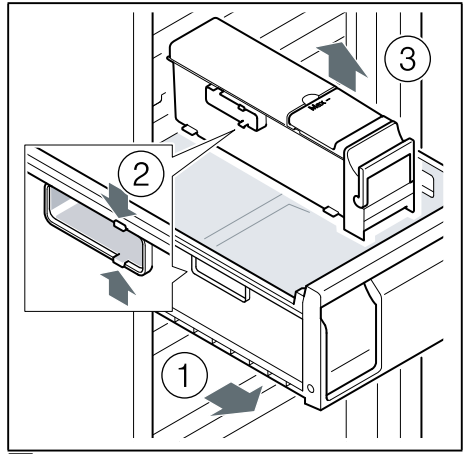
3



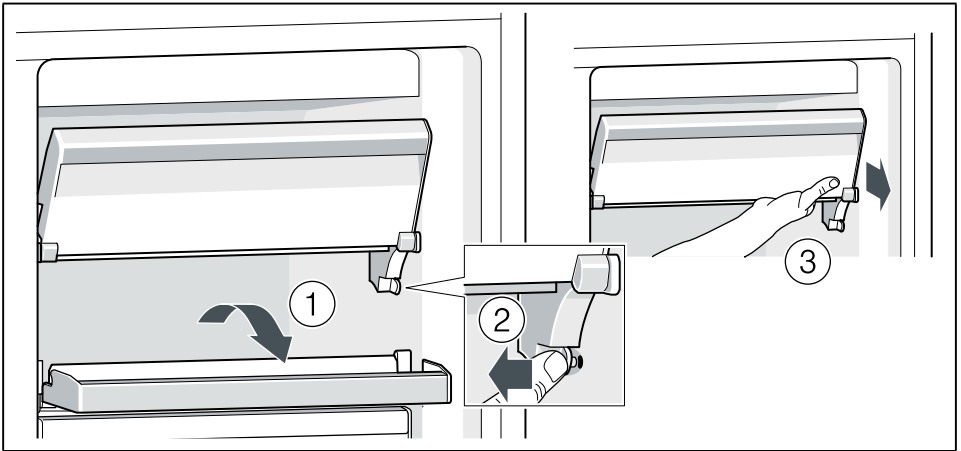
4



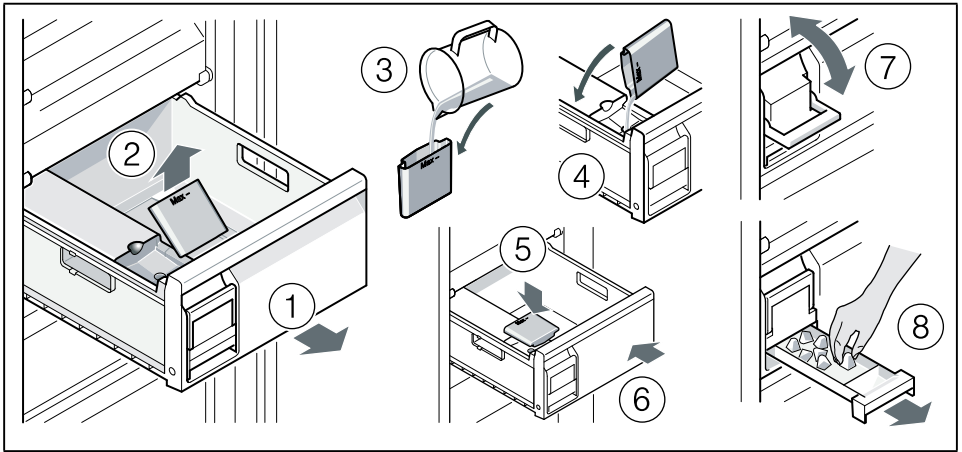
5



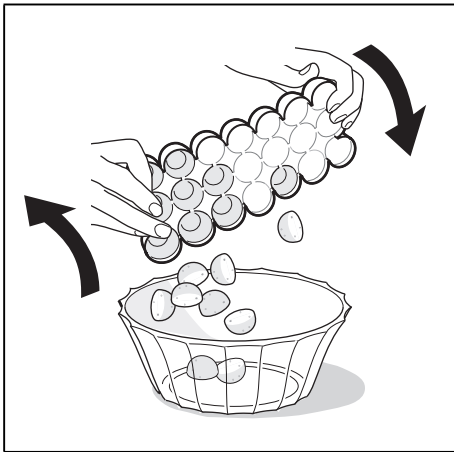
6



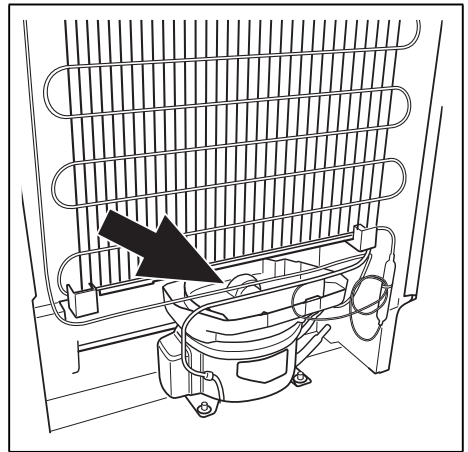
7



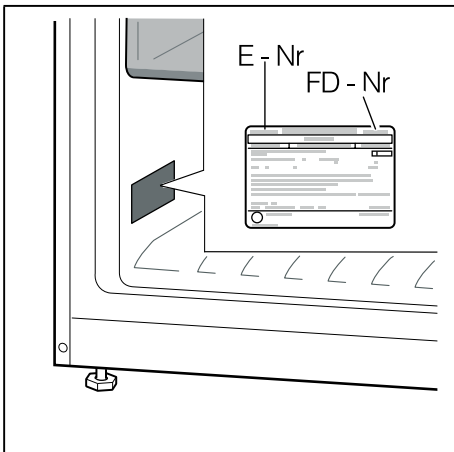
8



9



10



11



## Thank you for buying a Bosch Home Appliance!

Register your new device on MyBosch now and profit directly from:

- **Expert tips & tricks for your appliance**
- **Warranty extension options**
- **Discounts for accessories & spare-parts**
- **Digital manual and all appliance data at hand**
- **Easy access to Bosch Home Appliances Service**

Free and easy registration – also on mobile phones:

[www.bosch-home.com/welcome](http://www.bosch-home.com/welcome)



## Looking for help? You'll find it here.

Expert advice for your Bosch home appliances, need help with problems or a repair from Bosch experts.

Find out everything about the many ways Bosch can support you:

[www.bosch-home.com/service](http://www.bosch-home.com/service)

**Contact data of all countries are listed in the attached service directory.**

### **Bosch Home Appliance Group**

P.O. Box 83 01 01

D-81701 Munich

Germany

[www.bosch-home.com](http://www.bosch-home.com)



**9001618477** (0101)