



Register your
new device on
MyBosch now and
get free benefits:
[bosch-home.com/
welcome](https://bosch-home.com/welcome)

Fridge

KTR..

sr	Uputstvo za montažu i upotrebu	Zamrzivač	2
sq	Udhëzues montimi dhe përdorimi	Pajisje ftohëse	13
hr	Upute za postavljanje i uporabu	Hladnjak	24
sr	Инструкции за монтажа и работа	уред за ладење	35

sr Sadržaj

Sigurnosne napomene	3
Napomene za odlaganje na otpad	4
Obim isporuke	4
Postavljanje uređaja	4
Priključivanje uređaja	5
Zamena graničnika vrata	6
Upoznavanje uređaja	7
Uključivanje uređaja	8
Podешavanje temperature	8
Koristan sadržaj	8
Frižider	8
Oprema	9
Isključivanje i obustava rada uređaja	10
Otapanje	10
Čišćenje uređaja	10
Mirisi	10
Osvetljenje (LED)	10
Štednja energije	10
Šumovi tokom režima rada	11
Samostalno otklanjanje malih smetnji	11
Servisna služba	12

Sigurnosne napomene

Ovaj uređaj odgovara dotičnim odredbama za sigurnost za električne uređaje i sa njega su uklonjene radio smetnje.

Proverena je hermetičnost u cirkulaciji hladnoće.

O ovom uputstvu

- Pročitajte i pratite uputstva za upotrebu i montažu. Ona sadrže važne informacije o postavljanju, upotrebi i održavanju uređaja.
- Proizvođač ne snosi odgovornost ako ne obratite pažnju na napomene i upozorenja u uputstvu za montažu i upotrebu.
- Sačuvajte sva dokumenta za kasniju upotrebu i za sledećeg vlasnika.

Opasnost od eksplozije

- Nikada ne upotrebljavajte električne uređaje unutar uređaja (npr. grejne uređaje ili električne ledomate).
- Nemojte da skladištite proizvode sa zapaljivim pogonskim gasovima (npr. sprejeve) i eksplozivne materije u uređaju.
- Visokoprocenatni alkohol skladištite samo hermetički zatvoren i u uspravnom položaju.
- Izuzev podataka proizvođača, ne preduzimajte dodatne mere da biste ubrzali odmrzavanje.

Opasnost od strujnog udara

Nestručne instalacije i popravke mogu značajno da ugroze korisnika.

- Prilikom postavljanja uređaja, vodite računa o tome da mrežni priključni vod nije prignječen ili oštećen.
- Ako je oštećen mrežni priključni vod, uređaj odmah odvojite sa mreže.
- Nemojte da upotrebljavate višestruke utičnice, produžne kablove ili adaptere.
- Popravka uređaja treba da se vrši samo od strane proizvođača, servisne službe ili slične kvalifikovane osobe.
- Koristite samo originalne delove proizvođača. Kod tih delova proizvođač garantuje da su ispunjeni zahtevi za sigurnost.



Opasnost od požara/opasnosti zbog rashladnog sredstva

U cevima rashladnog kružnog toka, u maloj količini, cirkuliše ekološko ali zapaljivo rashladno sredstvo (R600a). Ne šteti ozonskom omotaču i ne povećava efekat staklene bašte. Kada rashladno sredstvo iscure, može da povredi oči ili da se zapali.

- Ne oštećujte cevi.

U slučaju oštećenja cevi:

- Vatru i zapaljive izvore držite dalje od uređaja.
- Provetrajte prostor.
- Isključite uređaj i izvucite mrežni utikač.
- Zovite servisnu službu.



Opasnost od požara

Portabilne višestruke utičnice ili portabilni mrežni delovi mogu da se pregreju i mogu da dovedu do požara.

Nemojte postavljati nikakve višestruke utičnice ili portabilne mrežne delove iza uređaja.

Izbegavanje rizika za decu i ugrožena lica

Ugroženi su:

- Deca,
- lica, koja su telesno, psihički ili perceptivno ograničena,
- lica, koja ne poseduju dovoljno znanja o sigurnom rukovanju uređajem.

Mere:

- Uverite se da su deca i ugrožena lica razumela opasnosti.
- Lice odgovorno za sigurnost mora da nadzire i upućuje decu ili ugrožena lica tokom rukovanja uređajem.
- Uređaj smeju da koriste samo deca od 8 godina.
- Prilikom čišćenja i održavanja nadzirite decu.
- nikada ne puštajte decu da se igraju s uređajem.

Opasnost od gušenja

- Uređaj sa bravom: Ključ čuvajte van dometa dece.
- Ambalažu i njene delove ne prepuštajte deci.

Materijalna šteta

Da biste izbegli materijalnu štetu:

- Nemojte gaziti na postolje, delove na izvlačenje ili vrata ili da ih koristite za podupiranje.
- Plastične delove i zaptivke vrata održavajte čistim od ulja i masti.
- Vucite za utikač – ne za priključni kabl.

Težina

Prilikom postavljanja i transporta uređaja obratite pažnju na to da uređaj može da bude vrlo težak.

Namenska upotreba

Koristite ovaj uređaj

- samo za hlađenje namirnica.
- samo u privatnim domaćinstvima i u kućnom okruženju.
- samo u skladu sa ovim uputstvom za upotrebu.

Ovaj uređaj je predviđen za korišćenje na nadmorskoj visini od maksimalno 2000 metara.

Napomene za odlaganje na otpad

Odlaganje ambalaže na otpad

Pakovanje štiti uređaj od svih oštećenja prilikom transporta. Svi primenjeni materijali su ekološki neškodljivi i mogu ponovo da se upotrebe. Pomozite nam: Odložite pakovanje u skladu sa ekološkim propisima.

O aktuelnim načinima za odlaganje na otpad molimo da se informišete kod Vašeg trgovca ili u opštinskoj upravi.

Odlaganje na otpad starog uređaja

Stari uređaji nisu bezvredan otpad! Zahvaljujući ekološkom odlaganju na otpad možete ponovo da dobijete vredne sirovine.



Ovaj uređaj je obeležen u skladu sa evropskom instrukcijom 2012/19/EU o električnim i elektronskim uređajima (waste electrical and electronic equipment - WEEE).

Instrukcija zadaje okvir za širom EU važeće uzimanje starih uređaja natrag i njihovo unovčenje.

Upozorenje

Kod isluženih uređaja:

1. Izvucite mrežni utikač.
2. Odvojite priključni kabl i uklonite ga zajedno sa mrežnim utikačem.
3. Nemojte da izvlačite pretince i posude, kako biste deci otežali pentranje!
4. Nemojte da puštate decu da se igraju isluženim uređajem. Opasnost od gušenja!

Rashladni uređaji sadrže rashladna sredstva, a u izolaciji gasove. Nemojte oštećivati cevi za cirkulaciju rashladnog sredstva do trenutka stručnog odlaganja na otpad.

Obim isporuke

Posle raspakivanja proverite da na delovima eventualno nema oštećenja u transportu.

U slučaju reklamacija obratite se trgovcu kod kojeg ste nabavili uređaj ili našoj servisnoj službi.

Isporuka se sastoji iz sledećih delova:

- Stacionarni uređaj
- Oprema (u zavisnosti od modela)
- Kesica sa materijalom za montažu
- Uputstvo za upotrebu i montažu
- Priručnik za servisnu službu
- Dodatak za garanciju
- Informacije za potrošnju energije i šumove

Postavljanje uređaja

Transport

Zbog težine i dimenzija uređaja i kako biste minimalizovali rizik od povreda ili štete na uređaju, za sigurnu postavku uređaja potrebna su najmanje dva lica.

Mesto postavke

Za postavljanje je adekvatna suva prostorija sa dobrom ventilacijom. Mesto postavljanja ne bi trebalo da bude izloženo direktnom sunčevom zračenju i ne u blizini izvora toplote kao što je šporet, grejno telo itd. Ako je postavljanje pored izvora toplote neizbežno, upotrebite adekvatni izolacionu ploču ili se pridržavajte sledećih najmanjih razmaka do izvora toplote:

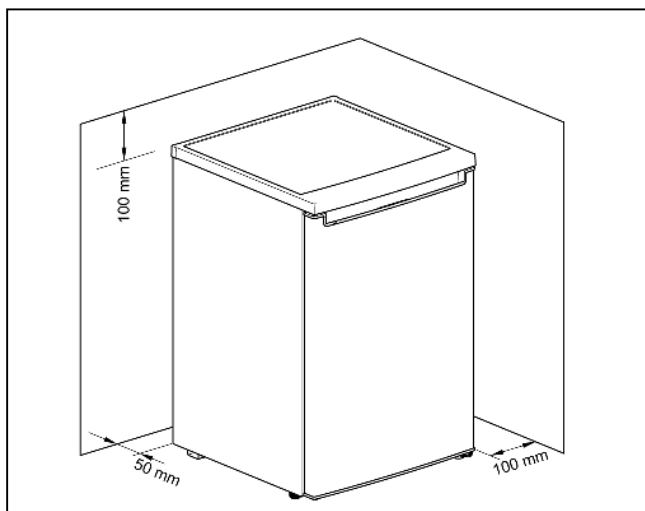
- Do električnih ili šporeta na gas 3 cm.
- Do šporeta na ulje ili ugalj 30 cm.

Podloga

Pod na mestu postavke ne sme da popusti. Ako je potrebno, ojačajte pod.

Razmak do zida

Prilikom postavljanja u ugao prostorije ili nišu morate da se pridržavate najmanjih bočnih razmaka da biste vrata uređaja mogli da otvorite do graničnika.



Obraćanje pažnje na temperaturu prostorije i na provetranje

Temperatura prostorije

Uređaj je predviđen za određenu klasu klime. U zavisnosti od određene klase klime uređaj možete da pustite u rad na sledećim temperaturama.

Klasu klime možete da pronađete na pločici sa tipom.

Klasa klime	Dozvoljena temperatura prostorije
SN	+10 °C do 32 °C
N	+16 °C do 32 °C
ST	+16 °C do 38 °C
T	+16 °C do 43 °C

Uputstvo

Uređaj je u okviru granica za temperaturu prostorije u potpunosti funkcionalan za navedenu klasu klime. Ukoliko uređaj za klasu klime SN pustite u rad na manjim temperaturama prostorije, oštećenja na uređaju su isključena do temperature od +5 °C.

Provetranje

Zagrejani vazduh mora da se izvlači bez prepreka. U suprotnom, rashladna mašina mora da troši više snage. To povećava potrošnju električne struje.

Iz tog razloga:

- Otvor za provetranje i odzračivanje nemojte nikada da prekrivate ili oblažete!
- Održavajte minimalna rastojanja u odnosu na zidove i nameštaj.

Priključivanje uređaja

Posle postavljanja uređaja sačekajte najmanje 4 sata dok uređaj ne pustite u rad. Tokom transporta može da se dogodi da se u ulje koje je sadržano u kompresoru nataloži u rashladnom sistemu.

Pre prvog puštanja u rad očistite unutrašnji prostor uređaja (videti poglavlje Čišćenje uređaja).

Transportne osigurače za pretince i pregrade uklonite tek posle postavljanja uređaja.

Električni priključak

Utičnica mora da bude u blizini uređaja, a posle postavljanja uređaja takođe mora da bude pristupačna.

Uređaj odgovara klasi zaštite I. Preko propisno instaliranje utičnice sa zaštitnim provodnikom uređaj priključite na naizmjeničnu električnu struju od 220 - 240 V/50 Hz. Utičnicu morate da osigurate pomoću osigurača od 10 A do 16 A.

Kod uređaja, koji se puštaju u rad neevropskim zemljama, morate da proverite da li su navedeni napon i vrsta električne struje u skladu sa vrednostima vaše mreže električne struje. Ovi podaci se nalaze na pločici sa tipom.



⚠ Upozorenje

Uređaj ni u kom slučaju ne smete da priključite na elektronski utikač za uštedu energije.

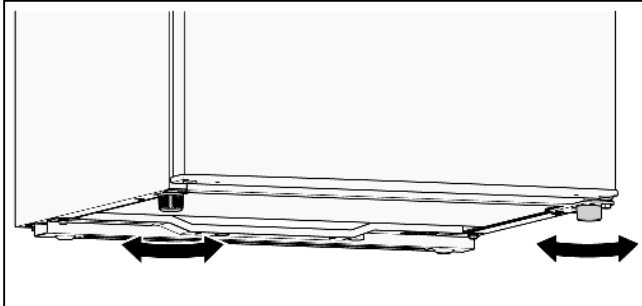
Za upotrebu naših uređaja možete da upotrebite sinusoidni i mrežni izmenjivač. Mrežni izmenjivači se upotrebljavaju kod foto-voltažnih postrojenja, koja se priključuju direktno na javnu mrežu električne struje. U slučaju ostrvskih rešenja (npr. kod brodova ili koliba u planini), koja nemaju direktan priključak na javnu mrežu električne struje, morate da upotrebite sinusoidne izmenjivače.

Ispravljanje uređaja

Uputstvo

Kako bi uređaj pravilno funkcionisao morate da ga ispravite u ravan pomoću libele.

1. Postavite uređaj na predviđeno mesto.
2. Odvrćite stopice dok uređaj ne bude egzaktno ispravljen.



Zamena graničnika vrata

Preporučujemo da zamenu graničnika vrata proverite našoj servisnoj službi. Troškove zamene graničnika vrata možete da proverite kod svoje nadležne servisne službe.

⚠ Upozorenje

Tokom zamene graničnika vrata uređaj ne sme da bude priključen na strujnu mrežu. Prethodno izvucite mrežni utikač.

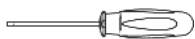
Potreban alat



Natični ključ od 8 mm



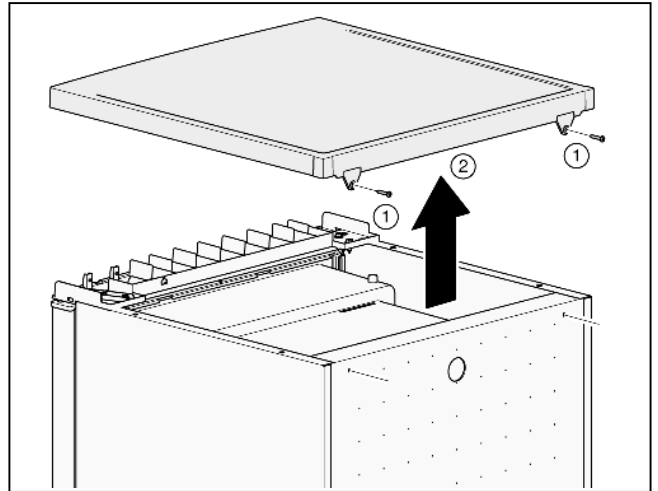
Krstasti odvijač



Odvijač sa prorezom

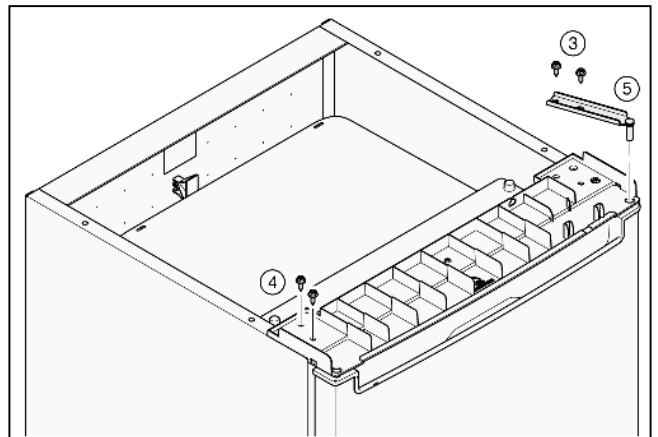
Zamena graničnika vrata uređaja

1. Otvorite vrata uređaja i otkočite i izvadite sve delove opreme (pogledajte poglavlje Oprema).
2. Odvrnite 2 zavrtnja (1).
3. Skinite pokrivnu ploču (2) i odložite na meku podlogu.



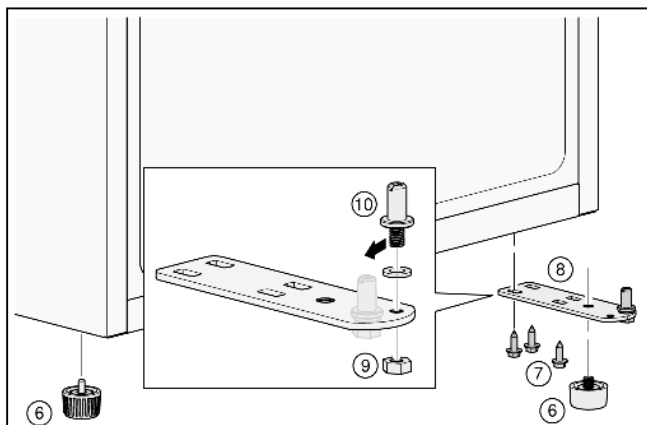
Čvrsto držite vrata uređaja!

4. Odvrnite 2 zavrtnja (3).
5. Odvrnite 2 zavrtnja (4).
6. Skinite gornju šarku (5).

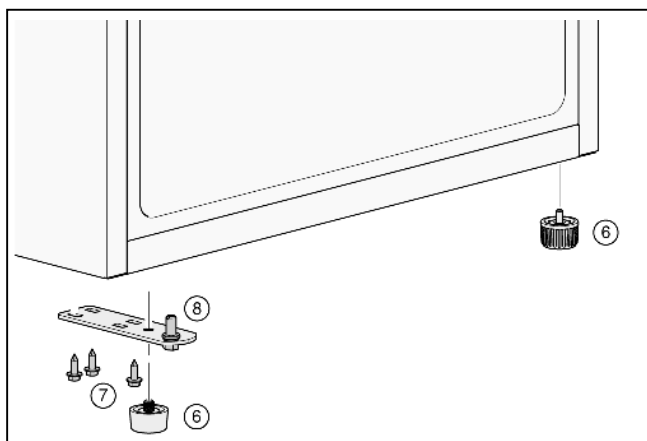


7. Otkočite vrata uređaja i odložite ih na meku podlogu.
8. Kako se ne bi oštetila zadnja strana uređaja, postavite dovoljno materijala za oblaganje. Pažljivo odložite uređaj na zadnju stranu.

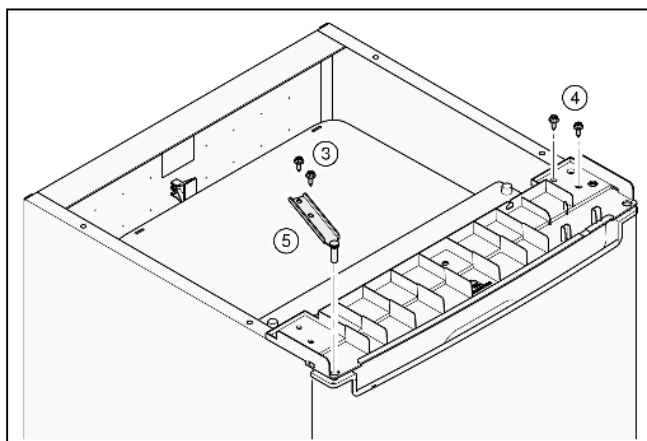
9. Odvrnite nožice (6).
10. Odvrnite 3 zavrtnja (7).
11. Skinite gornju šarku (8).
12. Odvrnite navrtku (9) i izvucite svornjak (10).



13. Utaknite svornjak (10) u levi otvor i postavite i pritegnite navrtku (9).
14. Postavite donju šarku (8) i 3 zavrtnja (7) i pritegnite ih.
15. Zavrnite nožice (6) u donju šarku (8).



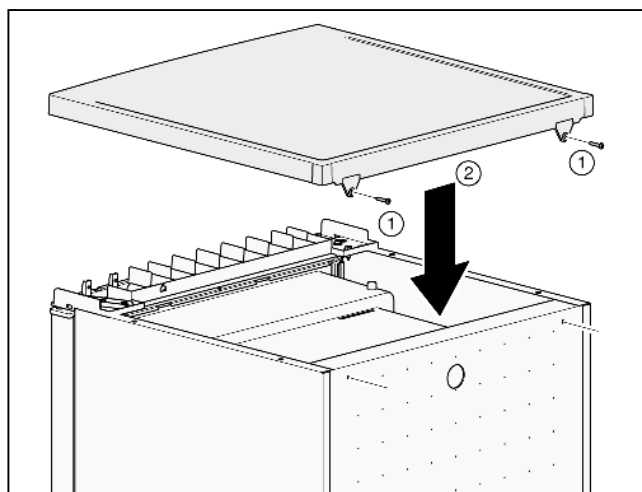
16. Vrata uređaja okačite u donju šarku (8).
17. Postavite 2 zavrtnja (4) i pritegnite ih.
18. Postavite gornju šarku (5) i 2 zavrtnja (3) i pritegnite ih.



19. Postavite uređaj.

20. Zakačite pokrivnu ploču (2) napred i postavite je pozadi.

21. Postavite 2 zavrtnja (1) i pritegnite ih.



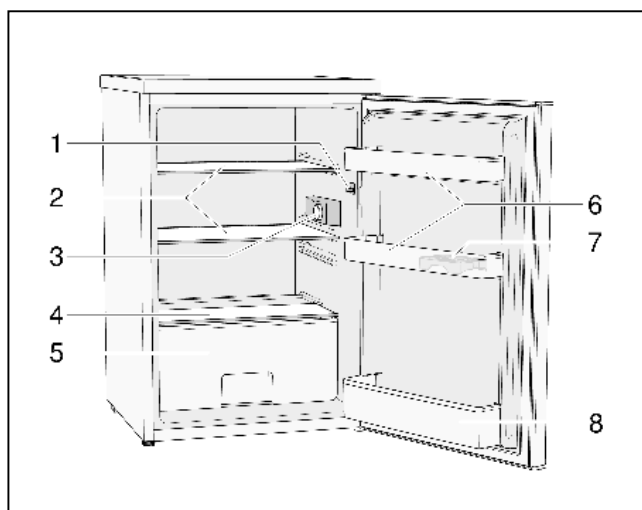
22. Otvorite vrata uređaja i postavite sve delove opreme (pogledajte poglavlje Oprema).

Upoznavanje uređaja

Uređaj

Oprema modela može da varira.

Kod slika su moguća odstupanja.



- 1 Prekidač za svetlo
- 2 Stakleni pretinci
- 3 Regulator temperature i LED svetlo
- 4 Poklopac fioke za povrće
- 5 Fioka za povrće
- 6 Pretinci na vratima
- 7 Posuda za jaja
- 8 Pretinac za flaše na vratima

Uključivanje uređaja

Mrežni utikač utaknite u utičnicu.

Uređaj počinje da hladi.

Osvetljenje se uključuje kada su otvorena vrata uređaja.

Napomene za režim rada

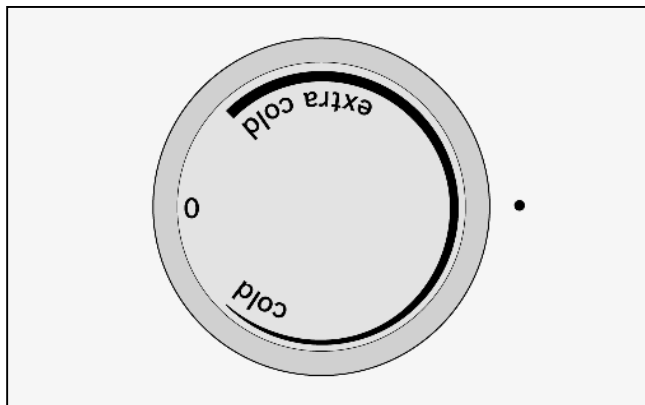
- Posle uključivanja može da prođe više časova dok se ne postigne podešena temperatura.
Pre toga u uređaj nemojte da stavljate namirnice.

Podešavanje temperature

Frižider

Regulator temperature okrenite na željeno podešavanje.

Preporučujemo srednje podavanje temperature.



cold:	Viša temperatura
extra cold:	Niža temperatura (veća potrošnja energija)

Mi preporučujemo:

- Osetljive namirnice nemojte čuvati na temperaturi višoj od srednje temperature.
- Srednja temperatura je namenjena za dugoročno skladištenje namirnica.
- Niska temperatura je namenjena za kratkoročno skladištenje namirnica (rad uz štednju energije).
- Visoka temperatura može da se podesi samo privremeno kada se često otvaraju vrata uređaja i kada se u frižider stavljaju velike količine namirnica.

Uputstvo

Kada se pri višim spoljašnjim temperaturama podesi temperatura frižidera, mašina za hlađenje često radi bez prekida. To dovodi do veće potrošnje energije.

Koristan sadržaj

Podatke za koristan sadržaj ćete naći na Vašem uređaju na pločici sa tipom.

Frižider

Frižider je idealno mesto za čuvanje gotovih jela, pečenih proizvoda, konzervi, kondenzovanog mleka i tvrdog sira.

Na šta treba da se obrati pažnja prilikom skladištenja

- Skladištite sveže, neoštećene namirnice. Tako se duže čuva kvalitet i svežina.
- Kod gotovih proizvoda i punjenih proizvoda obratite pažnju na rok trajanja i datum upotrebe koje je naveo proizvođač.
- Kako biste zadržali aromu, boju i svežinu, namirnice dobro zapakujte ili ih poredajte prekrivene. Na taj način se izbegavaju prenošenja ukusa i promene boje plastičnih delova u frižideru.
- Topla jela i pića prvo ostavite da se ohlade, onda ih stavite u uređaj.

Uputstvo

Izbegavajte kontakt između namirnica i zadnjeg zida. U suprotnom, biće ometena cirkulacija vazduha.

Životne namirnice ili ambalaža bi mogli čvrsto da se zalepe na zadnji zid i zamrznu.

Obraćanje pažnje na zone hladnoće u frižideru

Zahvaljujući cirkulaciji vazduha u frižideru nastaju zone različite hladnoće:

- Najhladnija zona je na zadnjem zidu.
- Najtoplija zona je na vratima uređaja sasvim gore.

Uputstvo

U najtoplijoj zoni skladištite npr. tvrdi sir i puter. Na taj način sir može i dalje da razvija svoju aromu, puter ostaje mek za mazanje.

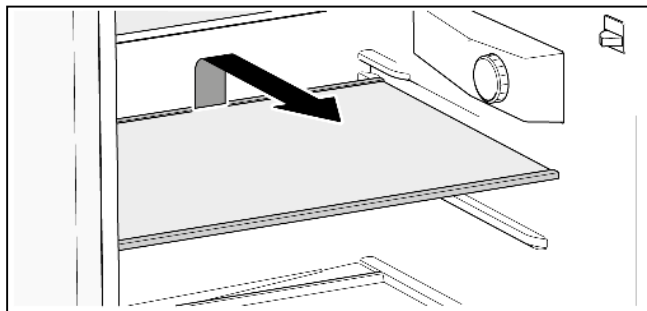
Oprema

Stakleni pretinac

Stakleni pretinac možete da vadite i da ih stavljate na različite visine.

Vađenje

Stakleni pretinac podignite pozadi i izvucite ga.



Umetanje

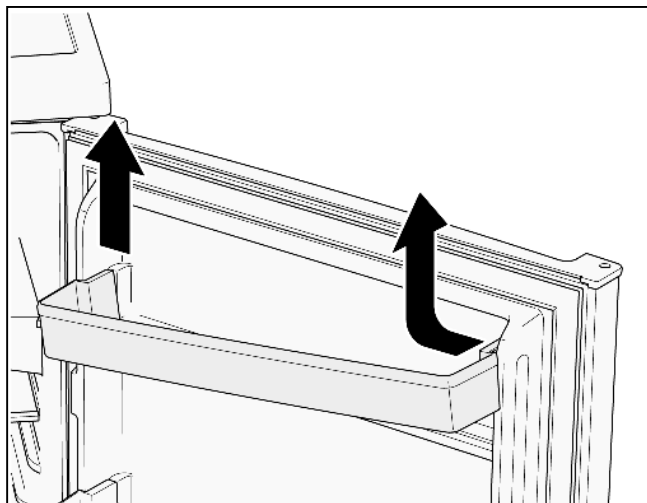
Stakleni pretinac gurajte unazad na šini vođice sve dok ne ulegne na dole.

Pretinci na vratima

Pretince na vratima možete da vadite.

Vađenje

Pretinac na vratima na jednoj strani pritiskajte ka unutra, sve dok ova strana ne bude mogla da se izvuče nagore.



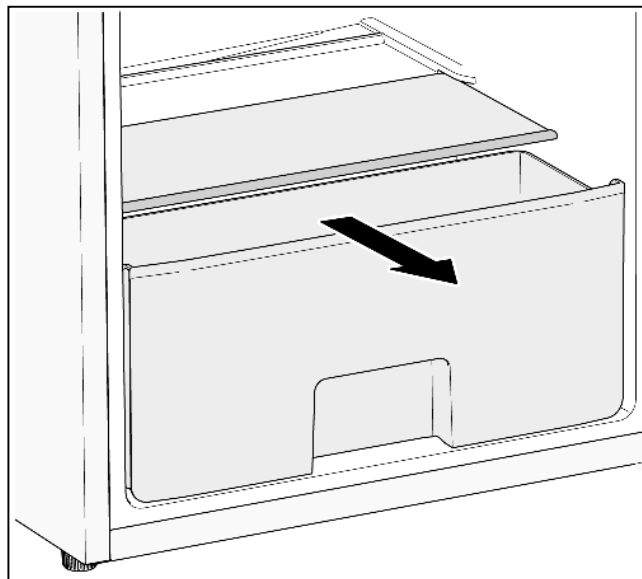
Umetanje

Pretinac na vratima postavite u vođicu sa jedne strane. Drugu stranu gurnite nadole tako da uđe u ležište.

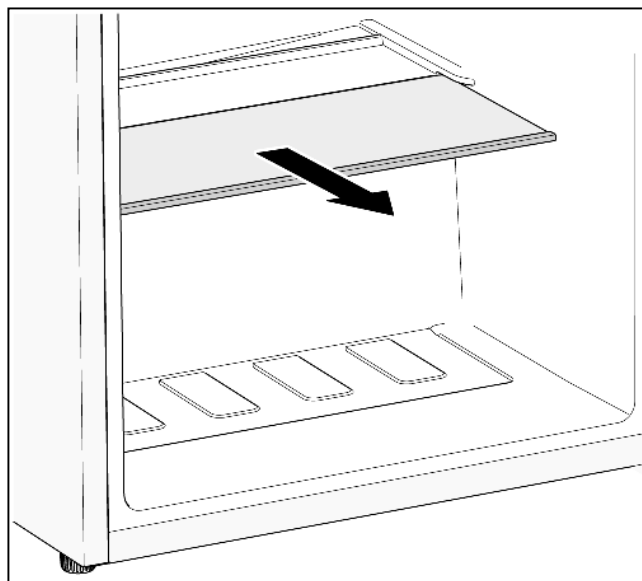
Fioka za povrće

Fioka za povrće je naročito pogodna za skladištenje voća i povrća.

Fioka za povrće može da se izvadi radi punjenja i pražnjenja i radi čišćenja.

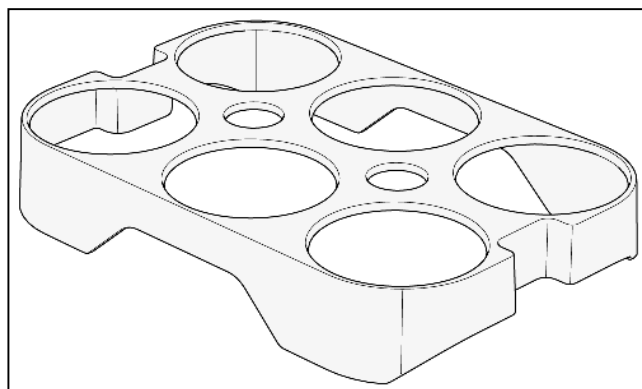


Poklopac fioke za povrće može da se radi čišćenja.



Posuda za jaja

Posuda za jaja služi za čuvanje jaja.



Isključivanje i obustava rada uređaja

Isključivanje uređaja

Izvučite mrežni utikač ili isključite osigurač.

Obustava rada uređaja

Ako uređaj ne koristite duže vreme:

1. Izvadite sve namirnice iz uređaja.
2. Isključite uređaj.
3. Otopite uređaj.
4. Očistite uređaj.
5. Otvorite vrata uređaja.

Otapanje

Frižider

Dok je uređaj u režimu rada, na zadnjem zidu frižidera se obrazuju kapi vode od otapanja ili inje. Pošto se zadnji zid automatski otapa, nije neophodno da uklanjate inje ili kapi vode od otapanja.

Čišćenje uređaja

⚠ Pažnja

- Nemojte da upotrebljavate sredstva za ribanje i rastvore koji sadrže pesak, hloride ili kiseline.
- Nemojte upotrebljavati abrazivne sundere ili sundere koji grebu. Na metalnim površinama bi mogla da nastane korozija.
- Nikada nemojte prati pretince ili posude u mašini za pranje sudova. Delovi mogu da se deformišu!

Postupite kako sledi:

1. Pre čišćenja isključite uređaj.
2. Izvučite mrežni utikač ili isključite osigurač.
3. Izvadite namirnice i uskladištite ih na neko hladno mesto. Akumulatorsku bateriju za hlađenje (ako postoji) postavite na namirnice.
4. Uređaj očistite mekom krpom, mlakom vodom uz malo pH neutralnog sredstva za pranje posuđa. Voda za pranje ne sme da kroz odvodni otvor dospe u osvetljenje ili posudu za otapanje.
5. Zaptivku na vratima obrišite samo čistom vodom i posle toga temeljno istrljajte dok se ne osuši.
6. Očistite otvor za provetranje i odzračivanje četkicom ili usisivačem.
7. Očistite štapićem za uši odvodni otvor.
8. Posle čišćenja uređaj ponovo priključite i uključite.
9. Ponovo vratite životne namirnice.

Oprema

Radi čišćenja možete da skinete sve varijabilne delove sa uređaja (videti poglavlje Oprema).

Mirisi

Ukoliko ste utvrdili neprijatne mirise:

1. Isključite uređaj.
2. Izvadite sve namirnice iz uređaja.
3. Očistite unutrašnji prostor (videti poglavlje Čišćenje uređaja).
4. Očistite svu ambalažu.
5. Životne namirnice koje imaju jak miris hermetički zapakujte, kako biste sprečili formiranje mirisa.
6. Ponovo uključite uređaj.
7. Poređajte životne namirnice.
8. Posle 24 časa proverite da li je iznova došlo do formiranja mirisa.

Osvetljenje (LED)

Vaš uređaj je opremljen LED-osvetljenjem kojem nije potrebno održavanje.

Popravke na ovom osvetljenju smeju da vrše samo servisna služba ili ovlašćeni stručnjaci.

Štednja energije

- Uređaj postavite u suhu prostoriju koja ima dobru ventilaciju. Uređaj ne treba da stoji direktno na suncu ili u blizini izvora toplote (npr. grejna tela, šporet). Eventualno upotrebite izolacionu ploču.
- Tople namirnice i napitke prvo ostavite da se ohlade, onda ih stavite u uređaj.
- Zamrznutu namirnicu koja treba da se odmrzne stavite u frižider i hladnoću smrznute namirnice koristite za hlađenje životnih namirnica.
- Vraća uređaja otvarajte na što je moguće kraće vreme.
- Vodite računa o tome da vrata uređaja budu uvek zatvorena.
- Raspored delova opreme koji je predstavljen u poglavlju Upoznavanje uređaja iziskuje najmanje energije. Drugi zahtevi mogu da dovedu do veće potrošnje energije uređaja.
- Kako biste izbegli povećanu potrošnju električne struje, povremeno četkicom ili usisivačem za prašinu očistite otvor za provetranje i odzračivanje.

Šumovi tokom režima rada

Sasvim normalni šumovi

Brujanje

Motori rade (npr. agregati za hlađenje, ventilator).

Grgotanje, zujanje ili grgljanje

Rashladno sredstvo teče kroz cevi.

Kliktanje

Motor, prekidač ili magnetni ventili se uključuju/isključuju.

Izbegavanje šumova

Uređaj ne stoji ravno

Pomoću libele poravnajte uređaj. Koristite za to navojne nožice uređaja ili nešto postavite ispod.

Uređaj „zastaje“

Pomerite uređaj od susednog nameštaja ili uređaja.

Posude ili površine za odlaganje se klimaju ili zaglavljaju

Proverite delove koji mogu da se vade i eventualno umetnite nove.

Sudovi se dodiruju

Polako odvojite sudove jedan od drugog.

Samostalno otklanjanje malih smetnji

Pre nego što pozovete servisnu službu:

Proverite, da li smetnju samostalno možete da otklonite na osnovu sledećih napomena.

Troškove za konsultaciju sa servisnom službom morate sami da preuzmete – čak i tokom garantnog roka!

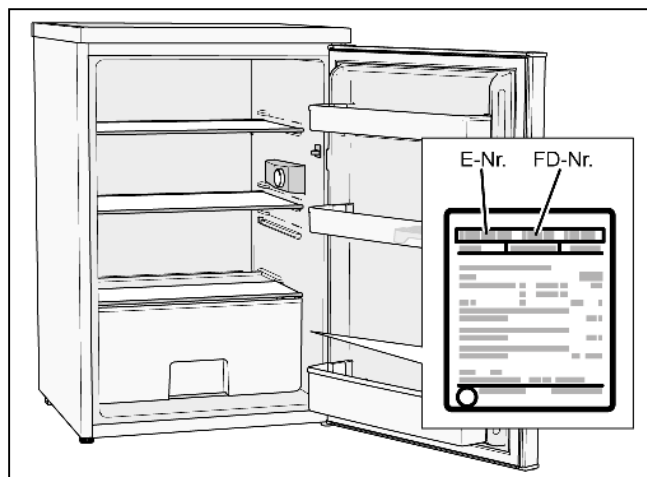
Smetnja	Mogući uzrok	Pomoć
Uređaj nema učinak hlađenja. Osvetljenje ne funkcioniše.	Nestanak električne struje.	Proverite, da li ima električne struje.
	Osigurač je isključen.	Proverite osigurač.
	Mrežni utikač ne naleže fiksno.	Proverite, da li mrežni utikač fiksno naleže.
Mašina za hlađenje se sve češće i sve duže uključuje.	Često otvaranje uređaja.	Uređaj nemojte nepotrebno da otvarate.
	Otvori za provetravanje i odzračivanje su prekriveni.	Uklonite prepreke.
	Ubacivanje većih količina svežih životnih namirnica.	Podesite nižu temperaturu.
	Podesili ste prenisku temperaturu.	Podesite višu temperaturu.
U frižideru je pretoplo.	Uređaj je preblizu izvora toplote ili je temperatura u okruženju previsoka.	Pogledajte poglavlje Postavljanje uređaja.
	Često otvaranje uređaja.	Uređaj nemojte nepotrebno da otvarate.
	Ubacivanje većih količina svežih životnih namirnica.	Podesite nižu temperaturu.
	Podešena je previsoka temperatura.	Podesite nižu temperaturu.
U frižideru je previše hladno.	Uređaj je preblizu izvora toplote ili je temperatura u okruženju previsoka.	Pogledajte poglavlje Postavljanje uređaja.
	Podesili ste prenisku temperaturu.	Podesite višu temperaturu.
Osvetljenje (LED) ne funkcioniše.	LED-osvetljenje je u kvaru.	Videti poglavlje Osvetljenje (LED).
	Prekidač na vratima se zaglavljuje.	Proverite da li se može pomerati prekidač na vratima.
Primećuju se neprijatni mirisi.	Životne namirnice koje imaju jak miris su hermetički zapakovane.	Očistite uređaj. Namirnice koje imaju jak miris hermetički zapakujte (videti poglavlje Mirisi).
U uređaju se formira sloj leda.	Otvori za provetravanje i odzračivanje su prekriveni.	Uklonite prepreke.
	Vrata uređaja nisu bila potpuno zatvorena.	Potpuno zatvorite vrata uređaja.
	Zaptivka na vratima je zaprljana.	Očistite zaptivku na vratima (videti poglavlje Čišćenje uređaja).

Smetnja	Mogući uzrok	Pomoć
Vrata uređaja se teško zatvaraju.	Namirnice sprečavaju zatvaranje vrata uređaja. Uređaj nije nivelisan.	Uklonite prepreke. Nivelišite uređaj pomoću libele. Pogledajte poglavlje Uređaj.
Nakon podešavanja niže temperature, mašina za hlađenje se ne uključuje odmah.	To je normalno, ne postoji smetnja.	
Na dnu uređaja ili pretincima se nakupila voda.	Odvodni otvor je začepljen.	Očistite štapićem za uši odvodni otvor. Pogledajte poglavlje Čišćenje uređaja.

Servisna služba

Servisnu službu u vašoj blizini ćete naći u telefonskom imeniku ili na listi servisnih službi. Molimo da servisnoj službi navedete broj proizvoda (E-br.) i fabrički broj (FD-br.) uređaja.

Ove podatke ćete naći na pločici sa tipom.



Pomozite nam navođenjem broja proizvoda i fabričkog broja da izbegnemo nepotrebne dolaske. Tako ćete uštedeti na povezanim dodatim troškovima.

Nalog za popravku i konsultacija u slučaju smetnji

Podatke za kontakt u svim zemljama ćete naći u priloženoj listi servisnih službi.

sq Pasqyra e lëndës

Udhëzime për sigurinë	14
Udhëzime për asgjësimin	15
Përmbajtja e ambalazhit	15
Montimi i pajisjes	15
Instalimi i pajisjes	16
Ndërrimi i kahut të derës	17
Njohja me pajisjen	18
Ndezja e pajisjes	19
Vendosja e temperaturës	19
Kapaciteti	19
Dhoma ftohëse	19
Pjesët përbërëse	20
Fikja dhe nxjerrja e pajisjes jashtë pune	21
Shkrirja e akullit	21
Pastrimi i pajisjes	21
Erërat e këqija	21
Ndriçimi (LED)	21
Kursimi i energjisë	21
Zhurmat e punës	22
Si të rregulloni vetë problemet e vogla	22
Shërbimi i klientit	23

Udhëzime për sigurinë

Kjo pajisje përputhet me normat e sigurisë në fuqi për pajisjet elektrike dhe mund t'i mposhtë interferencat. Qarku i lëndës ftohëse është testuar për hermeticitet.

Rreth këtij udhëzuesi

- Lexoni dhe ndiqni udhëzuesin e përdorimit dhe të montimit. Atje do të gjeni informacione të rëndësishme për montimin, përdorimin dhe mirëmbajtjen e pajisjes.
- Prodhuesi nuk mban përgjegjësi nëse nuk respektohen udhëzimet dhe paralajmërimet e këtij udhëzuesi përdorimi dhe montimi.
- Ruajini të gjithë dokumentet për t'iu referuar në të ardhmen dhe për përdoruesin e ardhshëm.

Rrezik shpërthimi

- Mos përdorni asnjëherë pajisje elektrike brenda pajisjes (p.sh. pajisje ngrohëse ose aparatë elektrike për akull).
- Mos ruani në pajisje produkte me lëndë djegëse (p.sh. shishe spërkatëse) dhe lëndë shpërthyes.
- Shisheet me alkool me përqindje të lartë ruajini në pajisje të mbyllura mirë dhe më këmbë.
- Pavarësisht të dhënave të prodhuesit, mos ndërmerrni asnjë masë shtesë për të përshpejtuar shkrijen e akullit.

Rrezik goditjeje elektrike

Instalimet dhe riparimet e gabuara mund ta vënë përdoruesin në rrezik të madh.

- Kur montoni pajisjen në vend, bëni kujdes që kabli i rrjetit të mos ketë ngecur e mos jetë dëmtuar.
- Në rastin kur kabli i rrjetit është i dëmtuar: Shkëputeni pajisjen menjëherë nga rrjeti.
- Mos përdorni priza me shumë fole, kablllo zgjatues ose adaptues.
- Pajisja duhet të riparohet vetëm nga prodhuesi, nga shërbimi i klientit ose nga një person i kualifikuar përkatësisht.
- Përdorni vetëm pjesë origjinale nga prodhuesi. Për këto pjesë, prodhuesi garanton përmbushjen e kritereve të sigurisë.



Rrezik djegieje ose të tjera nga lëndë ftohëse

Në tubat e qarkut të lëndës ftohëse qarkullon në sasi të vogël një lëndë ftohëse (R600a) e padëmshme për ambientin por e djegshme. Ajo nuk e dëmton shtresën e ozonit dhe nuk e rrit efektin serë. Kur del jashtë lëndë ftohëse, ajo mund të dëmtojë sytë ose mund të marrë flakë.

- Mos i dëmtoni tubat.

Nëse dëmtohen tubat:

- Mbani larg pajisjes burime zjarri apo ndezëse.
- Ajrosni dhomën.
- Fikni pajisjen dhe hiqni spinën nga priza.
- Telefonojini shërbimit të klientit.



Rrezik djegieje

Prizat me shumë fole dhe ushqyesit portativë mund të mbinxehen dhe të shkaktojnë zjarr.

Mos vendosni mbrapa pajisjes priza me shumë fole dhe ushqyes portativë.

Parandalimi i rreziqeve për fëmijët dhe personat e rrezikuar

Janë të rrezikuar:

- Fëmijët,
- Personat që janë kufizime fizike, psiqike ose perceptive,
- Personat që nuk kanë njohuri të mjaftueshme për përdorimin e sigurt të pajisjes.

Masat:

- Sigurohuni që fëmijët dhe personat e rrezikuar t'i kenë kuptuar rreziqet.
- Fëmijët dhe personat e rrezikuar duhet të mbikëqyren ose të shoqërohen gjatë përdorimit të pajisjes, nga një person përgjegjës për sigurinë e tyre.
- Lejoni vetëm fëmijë mbi 8 vjeç ta përdorin pajisjen.
- Mbikëqyrni fëmijët kur lani apo mirëmbani pajisjen.
- Mos i lini asnjëherë fëmijët të luajnë me pajisjen.

Rrezik asfiksie

- Në rastin e pajisjes me dyer që kyçen: Mbajeni çelësin në një vend të paarrtshëm nga fëmijët.
- Mos ua lini fëmijëve ambalazhin dhe pjesët e tij.

Dëme materiale

Për të shmangur dëmet materiale:

- Mos shkelni dhe mos hipni mbi xokol, mbi pjesët e dala apo mbi dyer.
- Pjesët plastike dhe guarnicionet e derës mbajini pastër nga vaji apo yndyra.
- Për ta hequr nga priza, tërhiqni spinën dhe jo kabllin.

Pesha

Gjatë montimit dhe transportimit të pajisjes, bëni kujdes sepse mund të jetë shumë e rëndë.

Përdorimi sipas rregullave

Përdoreni këtë pajisje

- vetëm për ftohjen e ushqimeve.
- vetëm në kushtet dhe mjedisin e shtëpisë.
- vetëm sipas këtij udhëzuesi përdorimi.

Kjo pajisje është projektuar për t'u përdorur deri në një lartësi maksimale prej 2000 metrash mbi nivelin e detit.

Udhëzime për asgjësimin

Asgjësimi i ambalazhit

Ambalazhi e mbron pajisjen tuaj nga dëmtimet gjatë transportit. Të gjitha materialet e përdorura janë të padëmshme për mjedisin dhe të ripërdorshme. Ju lutemi të jepni kontributin tuaj duke e asgjësuar ambalazhin në mënyrë të padëmshme për mjedisin. Lidhur me mënyrat aktuale të asgjësimit, informohuni pranë shitësit tuaj ose pranë organeve vendore.

Asgjësimi i pajisjes së vjetër

Pajisjet e vjetra nuk janë për t'u hedhur! Me anën e asgjësimit të padëmshëm për mjedisin, prej tyre mund të rifitohen lëndë të para me vlerë.



Kjo pajisje është në pajtim me direktivën evropiane 2012/19/EG për pajisjet e vjetra elektrike dhe elektronike (waste electrical and electronic equipment - WEEE).

Kjo direktivë ofron kuadrin normativ sipas të cilit bëhet kthimi dhe asgjësimi i pajisjeve të vjetra në BE.

Paralajmërim

Për pajisjet që nuk përdoren më:

1. Hiqni spinën e rrjetit.
2. Priteni kabllin elektrik dhe hiqeni bashkë me spinën.
3. Mos i nxirrni sirtarët dhe enët, në mënyrë që fëmijët të mos hyjnë dot në pajisjen e boshatisur!
4. Mos i lini fëmijët të luajnë me pajisjen e papërdorur. Rrezik asfiksie!

Pajisjet ftohëse përmbajnë lëndë ftohëse dhe gaze në pjesët e izoluar. Lënda ftohëse dhe gazet duhet të asgjësohen në mënyrën e duhur. Tubat dhe qarkun e lëndës ftohëse mos i dëmtoni deri në momentin e asgjësimit të duhur.

Përmbajtja e ambalazhit

Pas shpaktimit të pajisjes, kontrolloni të gjitha pjesët nëse janë dëmtuar nga transporti.

Në rast se keni ankesa, drejtojeni shitësit tek i cili keni blerë pajisjen ose shërbimit të klientit.

Ambalazhi përmban pjesët e mëposhtme:

- Pajisjen
- Pjesët përbërëse (në varësi të modelit)
- Qeskën me materiale për montimin
- Udhëzuesi i përdorimit dhe i montimit
- Broshurën e shërbimit të klientit
- Shtojca e garancisë
- Informacione për konsumin e energjisë dhe zhurmat

Montimi i pajisjes

Transporti

Për shkak të peshës dhe të përmasave të pajisjes, si dhe për të zvogëluar rrezikun e lëndimeve ose të dëmeve në pajisje, nevojiten të paktën dy persona për montimin e sigurt të pajisjes.

Vendi i montimit

Për montimin duhet një dhomë e thatë dhe me ajrosje. Vendi i montimit nuk duhet të jetë nën rrezatimin e drejtpërdrejtë të rrezeve të diellit dhe jo në afërsi të një burimi nxehtësie si soba, radiatorit etj. Kur montimi pranë një burimi nxehtësie është i pashmangshëm, përdorni një pllakë të përshtatshme izoluese ose ruani distancat e mëposhtme minimale nga burimi i nxehtësisë:

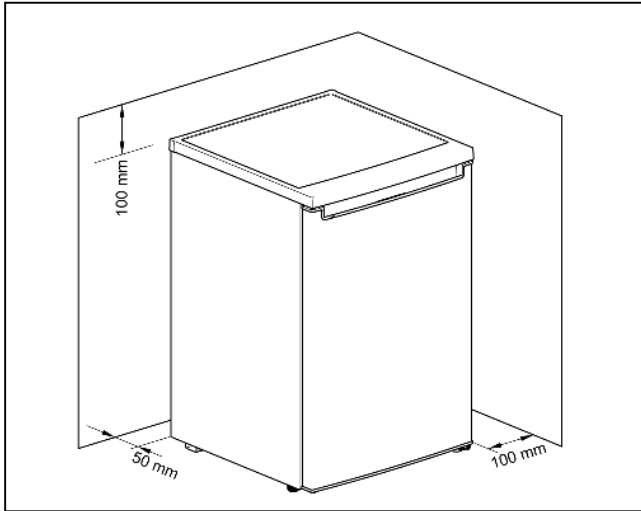
- 3 cm nga sobat elektrike apo me gaz.
- 30 cm nga sobat me vajguri ose me qymyr.

Bazamenti

Dyshemeja në vendin e montimit nuk duhet të bëjë bark. Nëse nevojitet, përforconi dyshemenë.

Distanca nga muri

Kur e montoni në një qoshe dhome ose në ndonjë pjesë të futur, duhet të ruhen distancat minimale, në mënyrë që ajri të mund të lëvizë lirshëm dhe dera e pajisjes të hapet deri në fund.



Bëni kujdes me temperaturën dhe ajrimin e dhomës

Temperatura e dhomës

Pajisja është ndërtuar për një kategori të caktuar klime. Në varësi të kategorisë së klimës, pajisja mund të përdoret në temperaturat e mëposhtme të ambientit. Kategorinë e klimës e gjeni në etiketën e tipit.

Kategoria e klimës	Temperatura e lejuar e ambientit
SN	+10 °C deri 32 °C
N	+16 °C deri 32 °C
ST	+16 °C deri 38 °C
T	+16 °C deri 43 °C

Shënim

Pajisja është plotësisht funksionale brenda kufijve të temperaturës së dhomës për kategorinë e dhënë të klimës. Nëse një pajisje e kategorisë së klimës SN përdoret në temperatura ambienti më të ftohta, dëmtimet në pajisje mund të përjashtohen deri në një temperaturë +5 °C.

Ajrimi

Ajri i ngrohur duhet të dalë pa pengesë. Përndryshe pajisja ftohëse do të punojë më shumë, duke rritur kështu konsumin e energjisë.

Për këtë arsye:

- Mos i mbuloni ose mos i mbyllni vrimat e hyrjes dhe të daljes së ajrit!
- Ruani distancat minimale nga muret dhe mobiliet.

Instalimi i pajisjes

Pas montimit të pajisjes, prisni të paktën 4 orë para se ta vini në punë. Gjatë transportit mund të ndodhë që vaji që ndodhet brenda në kompresor të ketë hyrë në sistemin e ftohjes.

Para se ta vini në punë për herë të parë, pastrojeni pajisjen nga brenda (shihni kapitullin "Pastrimi i pajisjes").

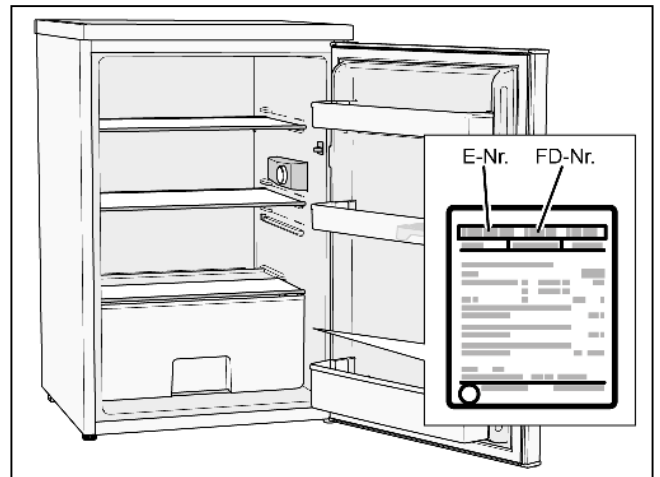
Siguresat e transportit të rafteve dhe sirtareve hiqini vetëm pas montimit të pajisjes.

Instalimi elektrik

Priza duhet të jetë afër pajisjes dhe lehtësisht e arritshme edhe pas montimit të pajisjes.

Pajisja përkon me kategorinë mbrojtëse I. Lidhni pajisjen në një prizë me përçues mbrojtës të instaluar sipas rregullave në rrymë alternative 220 - 240 V/50 Hz. Priza duhet të sigurohet me një siguresë 10-A deri 16-A.

Në pajisjet që do të vihen në punë në vendet joevropiane, duhet të kontrollohet nëse tensioni dhe lloji i rrymës së dhënë përputhen me vlerat e rrjetit tuaj elektrik. Këto të dhëna i gjeni në etiketën e tipit.



⚠ Paralajmërim

Pajisja nuk duhet të lidhet në asnjë mënyrë në një spinë elektronike që kursen energji.

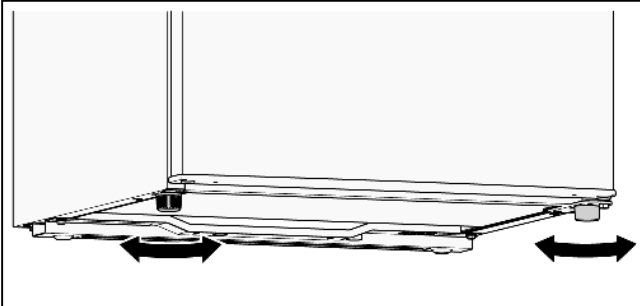
Për përdorimin e pajisjeve tona mund të përdorni invertera sinusoidalë dhe me tension rrjeti. Inverterat me tension rrjeti përdoren në rastin e impianteve fotovoltaike, të cilët lidhen direkt në rrjetin elektrik publik. Në rastet e zgjidhjeve të izoluara (p.sh. në anije ose në kabina malore), ku nuk bëhet lidhja direkte me rrjetin elektrik publik, duhet të përdoren invertera sinusoidalë.

Nivelimi i pajisjes

Shënim

Në mënyrë që pajisja të funksionojë sa më mirë, duhet të nivelohet me ndihmën e një niveluesi me ujë.

1. Vendoseni pajisjen në vendin e parashikuar.
2. Rrotulloni këmbëzat derisa pajisja të jetë niveluar mirë.



Ndërrimi i kahut të derës

Ju rekomandojmë që ndërrimi i kahut të derës të kryhet nga shërbimi ynë i klientit. Për kostot e këtij procesi mund të pyesni shërbimin përkatës të klientit.

⚠ Paralajmërim

Gjatë ndërrimit të kahut të derës, pajisja nuk duhet të jetë lidhur në rrjetin elektrik. Hiqeni spinën paraprakisht.

Veglat e nevojshme



Çelës kriket 8 mm



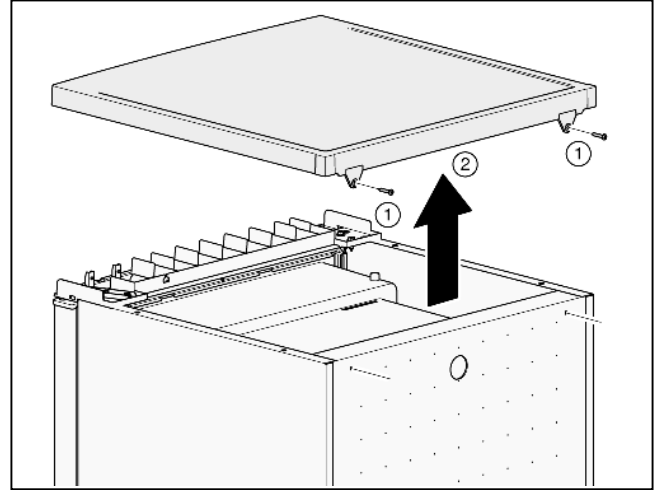
Kaçavidë kryq



Kaçavidë pjatë

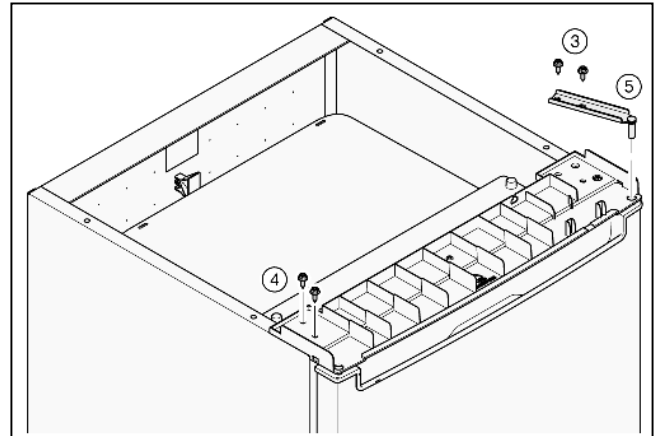
Ndërrimi i kahut të derës së pajisjes

1. Hapni derën e pajisjes dhe zërtheni e nxirrni jashtë pjesët përbërëse (shihni kapitullin "Pjesët përbërëse").
2. Zhvidhosni 2 vidat (1).
3. Hiqni pllakën mbuluese (2) dhe mbështeteni mbi një bazament të butë.



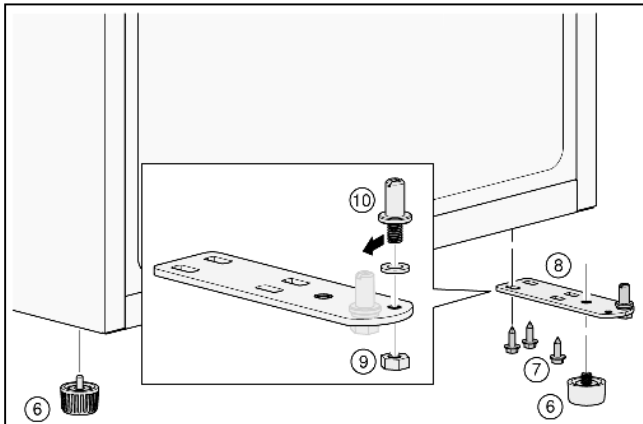
Mbani fort derën e pajisjes!

4. Zhvidhosni 2 vidat (3).
5. Zhvidhosni 2 vidat (4).
6. Hiqni menteshat (5).

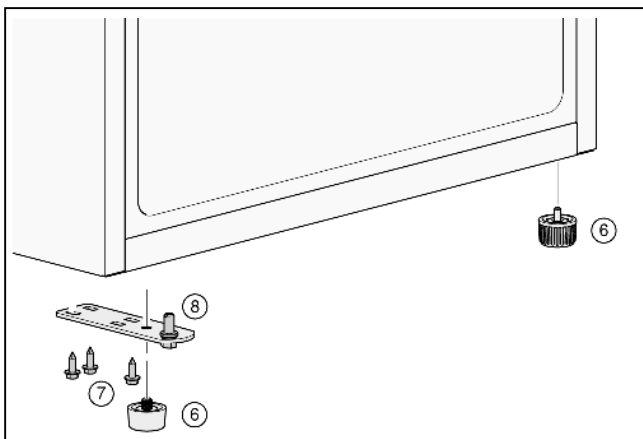


7. Hiqni derën nga vendi dhe vendoseni mbi një bazament të butë.
8. Për të mos e dëmtuar pjesën e pasme të pajisjes, vendosni nën të një shtresë të mjaftueshme tapicerie. Mbështeteni pajisjen me kujdes nga ana e pasme.

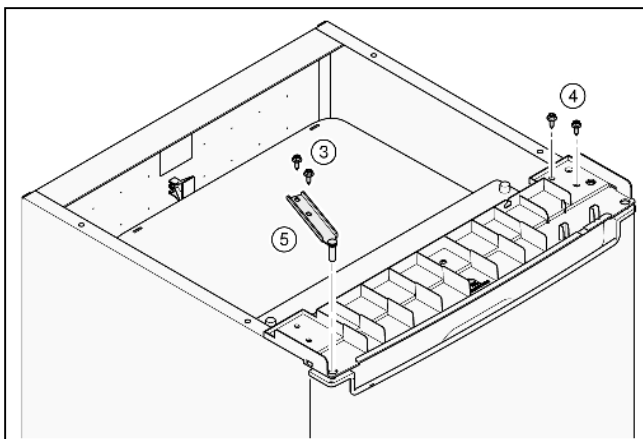
9. Zhvidhosni këmbëzat (6).
10. Zhvidhosni 3 vidat (7).
11. Hiqni menteshën e poshtme (8).
12. Zhvidhosni dadon (9) dhe hiqni bulonin (10).



13. Futni bulonin (10) në vrimën e majtë dhe vendosni dadon (9) duke e shtrënguar.
14. Vendosni menteshën e poshtme (8) dhe vidhosni 3 vidat (7) duke i shtrënguar.
15. Rrotullojini këmbëzat (6) në menteshën e poshtme (8).

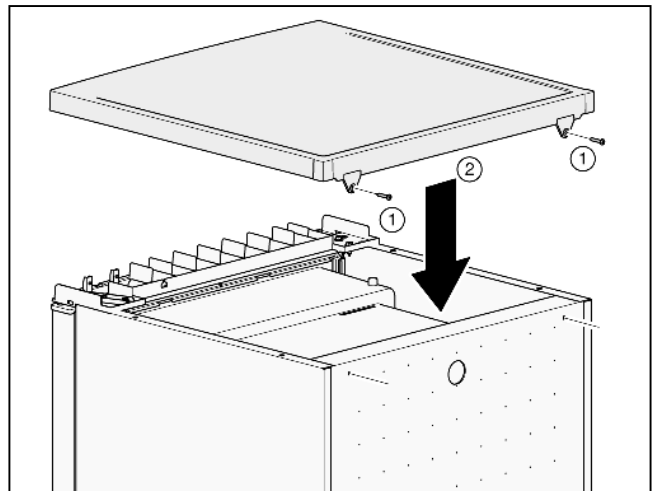


16. Vareni derën e pajisjes në menteshën e poshtme (8).
17. Vidhosni 2 vidat (4) dhe shtrëngojini.
18. Vendosni menteshën (5) dhe vidhosni 2 vidat (3) duke i shtrënguar.



19. Montoni pajisjen.

20. Fiksoni pllakën mbuluese (2) përpara dhe uleni mbrapa.
21. Vidhosni 2 vidat (1) dhe shtrëngojini.



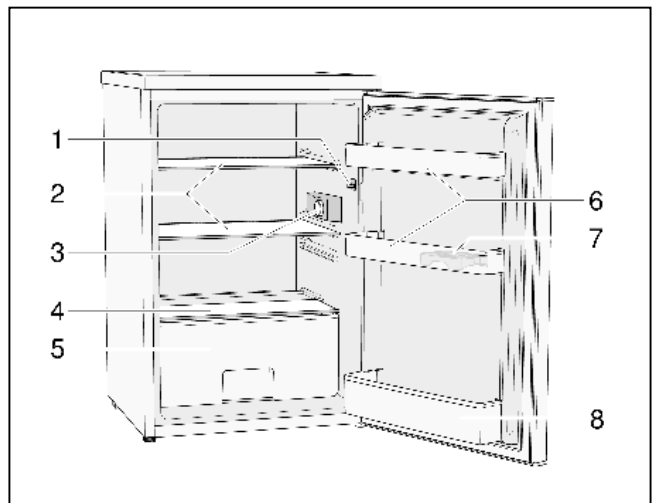
22. Hapni derën e pajisjes dhe fusni brenda pjesët përbërëse (shihni kapitullin "Pjesët përbërëse").

Njohja me pajisjen

Pajisja

Pjesët përbërëse mund të ndryshojnë në varësi të modelit.

Mund të ketë ndryshime nga figurat.



- 1 Çelësi i dritës
- 2 Raftet prej xhami
- 3 Rregullatori i temperaturës dhe drita LED
- 4 Kapak për sirtarin e perimeve
- 5 Sirtari i perimeve
- 6 Raftet e derës
- 7 Vasketa e vezëve
- 8 Rafti i derës për shishe

Ndezja e pajisjes

Futni spinën e korrentit në prizë.

Pajisja fillon të ftohë.

Drita ndizet kur hapet dera e pajisjes.

Udhëzime për përdorimin

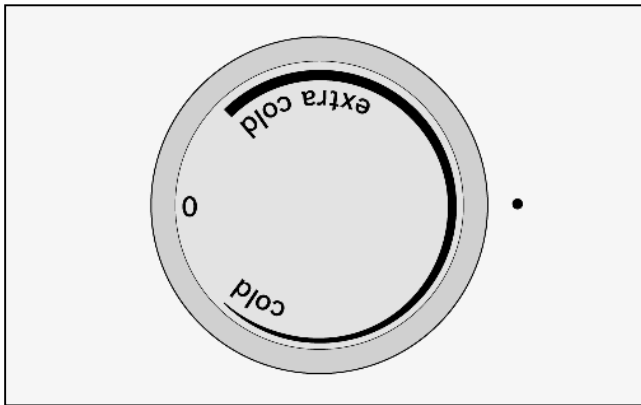
- Pas ndezjes, mund të duhen disa orë derisa të arrihet temperatura e vendosur.
Mos vini ushqime në pajisje para këtij momenti.

Vendosja e temperaturës

Dhoma ftohëse

Rrotullojeni rregullatorin e temperaturës në cilësimin e dëshiruar.

Ju rekomandojmë të zgjidhni një cilësim mesatar të temperaturës.



- cold: Temperaturë më e ngrohtë
 extra cold: Temperaturë më e ftohtë (konsum më i lartë energjie)

Ju rekomandojmë:

- Të mos i vendosni ushqimet delikate në temperaturë më të ngrohtë sesa cilësimi mesatar.
- Një cilësim mesatar për vendosjen afatgjatë të ushqimeve.
- Një cilësim më i ulët për vendosjen afatshkurtër të ushqimeve (procesi me kursim të energjisë).
- Vendosni një cilësim më të lartë vetëm përkohësisht, kur hapni shpesh derën e pajisjes dhe kur vendosni sasi të mëdha ushqimi në dhomën ftohëse.

Shënim

Kur temperaturat e jashtme janë të larta dhe vendosni një temperaturë më të ftohtë në dhomën ftohëse, ajo do të punojë shumë shpesh ose pa ndërprerje. Kjo sjell konsum më të lartë të energjisë.

Kapaciteti

Të dhënat e kapacitetit i gjeni në pllakën e llojit të produktit mbi pajisje.

Dhoma ftohëse

Dhoma ftohëse është vendi ideal i ruajtjes së ushqimeve të gatshme, i prodhimeve të brumit, i konservave, i qumështit të kondensuar dhe djathit të fortë.

Për t'u patur kujdes gjatë vendosjes në pajisje

- Vendosni në pajisje ushqime të freskëta dhe të paprishura. Në këtë mënyrë cilësia dhe freskia ruhet më gjatë.
- Në produktet e gatshme dhe ushqimet e paketuara bëni kujdes qëndrueshmërinë dhe datën e skadencës së specifikuar nga prodhuesi.
- Për të ruajtur aromën dhe freskinë, sistemojini ushqimet të paketuara mirë dhe të mbuluara. Në këtë mënyrë do të shmangët përzierja e aromave të ushqimeve dhe çngjyrosja e pjesëve plastike në dhomën ftohëse.
- Ushqimet dhe pijet e ngrohta lërini fillimisht të ftohen e më pas vendosini në pajisje.

Shënim

Shmangni kontaktin midis ushqimeve dhe murit të pasmë të pajisjes, pasi një gjë e tillë do të pengonte qarkullimin e ajrit.

Ushqimet ose ambalazhet mund të ngrijnë e të ngjiten pas murit të pasmë të pajisjes.

Kini parasysh zonat e ftohta në dhomën ftohëse

Për shkak të qarkullimit të ajrit në dhomën ftohëse, krijohet zona të ndryshme ftohjeje:

- Zonat më të ftohta janë në murin e pasmë.
- Zona më e ngrohtë është në derën e pajisjes lart.

Shënim

Në zonën më të ngrohtë vendosni p.sh. djathë të fortë dhe gjalpë. Djathi e ruan aromën gjatë dhe gjalpi qëndron i butë për t'u shtruar.

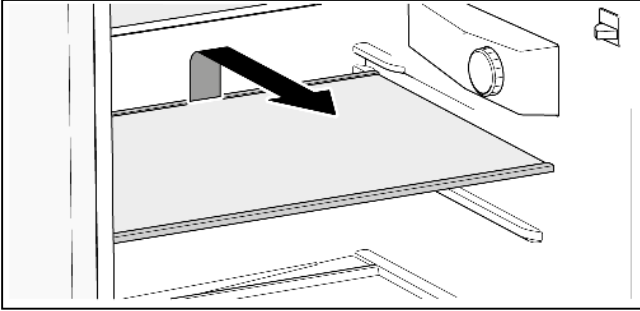
Pjesët përbërëse

Rafti prej xhami

Raftet prej xhami mund të nxirren dhe të vendosen në lartësi të ndryshme.

Nxjerrja

Raftin prej xhami ngrijen në pjesën e pasme dhe nxirreni jashtë.



Vendosja

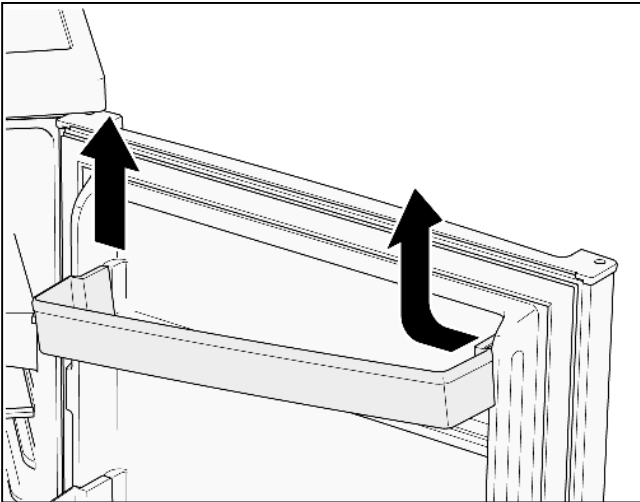
Shtyjeni raftin e xhamit nëpër shinat udhëzuese deri në fund, derisa të mbërthehet.

Raftet e derës

Raftet e derës mund të hiqen.

Nxjerrja

Shtypini raftet e derës në njërin anë nga brenda, derisa kjo anë të nxirret nga lart.



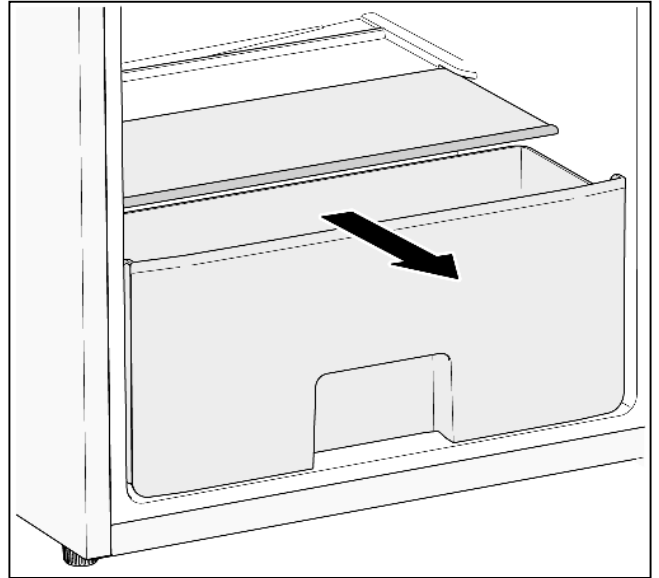
Vendosja

Vendoseni raftin e derës në njërin anë në folenë përkatëse dhe shtyni anën tjetër për poshtë, derisa të mbërthehet.

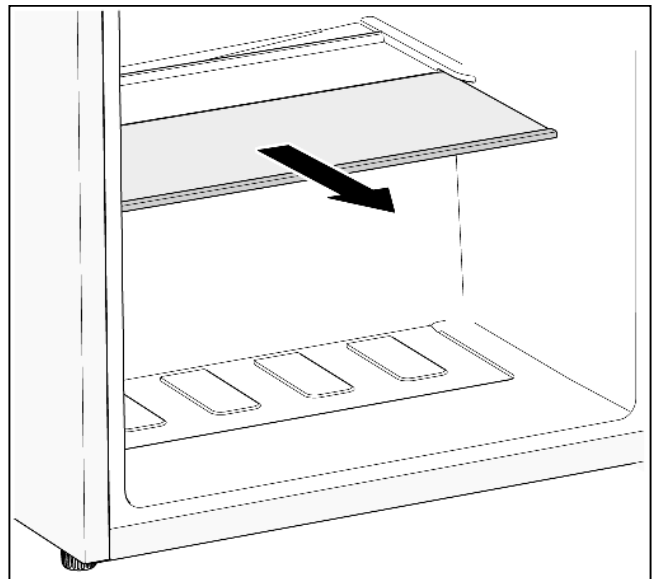
Sirtari i perimeve

Sirtari i perimeve është i përshtatshëm veçanërisht për ruajtjen e frutave dhe të perimeve.

Sirtari i perimeve mund të nxirret jashtë për t'u boshatisur ose mbushur ose për t'u larë.

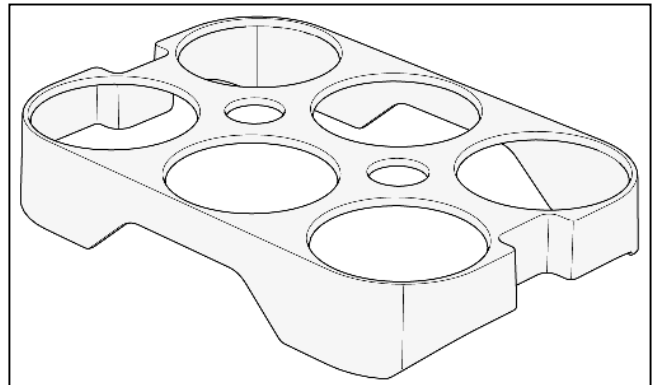


Kapaku i sirtarit të perimeve mund të nxirret jashtë për t'u larë.



Vasketa e vezëve

Vasketa e vezëve shërben për vendosjen e vezëve.



Fikja dhe nxjerrja e pajisjes jashtë pune

Fikja e pajisjes

Hiqni spinën nga priza ose fikni siguresën.

Nxjerrja e pajisjes jashtë pune

Nëse nuk do ta përdorni pajisjen për kohë të gjatë:

1. Nxirrini të gjitha ushqimet nga pajisja.
2. Fikni pajisjen.
3. Shkrini akullin e pajisjes.
4. Pastrojini pajisjen.
5. Lëreni derën e pajisjes hapur.

Shkrirja e akullit

Dhoma ftohëse

Ndërkohë që pajisje është në punë e sipër, në murin e pasmë të dhomës ftohëse formohen bulëza uji ose brymë. Duke qenë se muri i pasmë shkrihet automatikisht, nuk është e nevojshme ta hiqni brymën ose bulëzat.

Pastrimi i pajisjes

⚠ Vini re

- Mos përdorni solucione pastrimi ose tretëse me përmbajtje rëre, klori ose acidi.
- Mos përdorni sfungjerë të ashpër ose gërryes. Në sipërfaqet metalike mund të krijohet korrozion.
- Mos i lani asnjëherë raftet dhe enët në enëlarëse. Pjesët e tyre mund të deformohen!

Veproni si në vijim:

1. Para se ta pastroni, fikeni pajisjen.
2. Hiqni spinën ose fikni siguresën.
3. Nxirrni jashtë pajisjes ushqimet dhe vendosini në një vend të freskët. Pllakat ftohëse (nëse keni të tilla) vendosini mbi ushqime.
4. Pastrojini pajisjen me një leckë të butë, me ujë të vakët dhe me solucion larës me pH neutral. Uji shpëlarës nuk duhet të hyjë tek drita ose në vasketën e avullimit përmes vrimës së shkarkimit.
5. Guarnicionin e derës pastrojini vetëm me ujë të pastër e më pas fërkojeni mirë për ta tharë.
6. Kondensatorin, hapësirën e mbushjes dhe të boshatisjes pastrojini me një furçë ose me thithëse pluhurash.
7. Vrimën e shkarkimit pastrojini me një kunjë veshësh.
8. Pas pastrimit, lidheni pajisjen sërish dhe ndizeni.
9. Fusni sërish ushqime brenda.

Pjesët përbërëse

Për pastrimin, nxirrni jashtë pajisjes të gjitha pjesët e brendshme (shihni kapitullin "Pjesët përbërëse").

Erërat e këqija

Nëse vini re erëra të pakëndshme:

1. Fikni pajisjen.
2. Nxirrini të gjitha ushqimet nga pajisja.
3. Pastroni pjesën e brendshme (shihni kapitullin "Pastrimi i pajisjes").
4. Pastroni gjithë ambalazhet.
5. Ushqimet që kanë erë të fortë paketojini në mënyrë hermetike, për të shmangur formimin e erërave të këqija.
6. Ndizeni pajisjen sërish.
7. Sistemoni ushqimet.
8. Pas 24 orësh kontrolloni nëse vazhdon të ketë erë të pakëndshme.

Ndriçimi (LED)

Pajisja juaj është e pajisur me një ndriçim LED që nuk ka nevojë për mirëmbajtje.

Riparimet në mekanizmin e ndriçimit duhet të kryhen vetëm nga shërbimi i klientit ose nga specialistë të autorizuar.

Kursimi i energjisë

- Montojeni pajisjen në një dhomë të thatë dhe me ajrosje. Pajisja nuk duhet të qëndrojë direkt nën rrezatimin e diellit ose në afërsi të burimeve të nxehtësisë (p.sh. radiatorë, soba). Nëse nevojitet, përdorni një pllakë izoluese.
- Ushqimet dhe pijet e ngrohta lërin fillimisht të ftohen e më pas vendosini në pajisje.
- Vendoseni ushqimin e ngrirë në dhomën ftohëse për t'u shkrirë, në mënyrë që ftohtësia e ushqimit të ngrirë të shfrytëzohet për ftohjen e ushqimeve.
- Hapeni derën e pajisjes sa më shkurt të mundeni.
- Kini parasysh që dera e pajisjes të qëndrojë gjithmonë e mbyllur.
- Sistemimi i pjesëve përbërëse siç rekomandohet në kapitullin "Njohja me pajisjen" mundëson konsumin më të ulët të mundshëm të energjisë. Mënyrat e tjera të sistemimit mund të sjellin një konsum më të lartë të energjisë.
- Për të shmangur një konsum më të lartë të energjisë, hapësirën e mbushjes dhe të boshatisjes pastrojini mundësisht me një furçë ose me një thithëse pluhurash.

Zhurmat e punës

Zhurmat krejtësisht normale

Gumëzhimë

Zhurma e punës së motorëve (p.sh. agregati ftohës, ventilatori).

Zhurma si fluskim, zukatje ose gurgullimë

Lënda ftohëse qarkullon nëpër tuba.

Kërcitje

Ndezja/fikja e motorit, çelësit ose valvulave magnetike.

Parandalimi i zhurmave

Pajisja nuk është në nivel

Nivelojeni pajisjen me ndihmën e niveluesit me ujë. Për këtë përdorni këmbëzat e rregullueshme të pajisjes ose vendosni diçka nën të.

Pajisja „është në nivel“

Largojeni pajisjen nga mobiliet ose pajisjet në afërsi.

Mbajtëset ose sipërfaqet mbështetëse lëvizin ose ngecin

Kontrolloni pjesët që nxirren jashtë dhe futini sërish në vend.

Enët prekin njëra-tjetrën

Largojini enët nga njëra-tjetra.

Si të rregulloni vetë problemet e vogla

Përpara se t'i telefononi shërbimit të klientit:

Provoni nëse mund ta rregulloni vetë defektin përmes udhëzimeve të mëposhtme.

Kostot për këshillimin me shërbimin e klientit duhet t'i merrni përsipër vetë – edhe gjatë periudhës së garancisë!

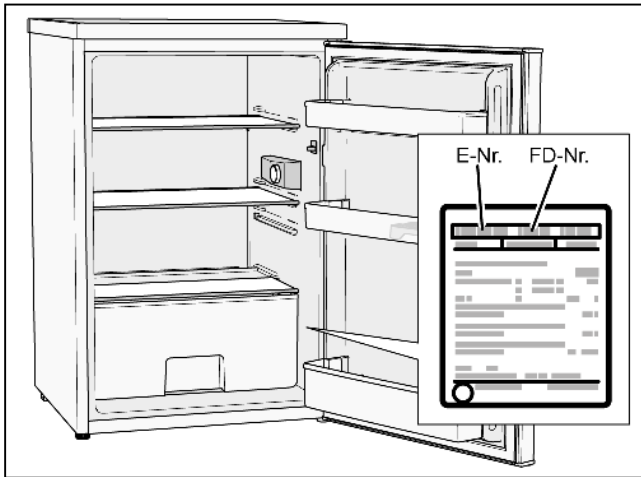
Defekti	Shkaku i mundshëm	Zgjidhja
Pajisja nuk ftoh.	Shkëputje korrenti.	Kontrolloni nëse ka korrent.
Ndriçimi nuk funksionon.	Siguresa është e fikur.	Kontrolloni siguresën.
	Spina nuk qëndron mirë.	Kontrolloni nëse spina qëndron mirë.
Pajisja ftohëse ndizet gjithnjë e më shpesh e për kohë më të gjatë.	Pajisja është hapur shumë shpesh.	Mos e hapni pajisjen pa qenë e nevojshme.
	Hapësirat e mbushjes dhe të boshatisjes janë të mbuluara.	Hiqni pengesat.
	Vendosni sasi më të mëdha ushqimesh të freskëta.	Vendosni një temperaturë më të ftohtë.
	Është vendosur një temperaturë shumë e ftohtë.	Vendosni një temperaturë më të ngrohtë.
Në dhomën ftohëse është shumë ngrohtë.	Pajisja qëndron shumë pranë një burimi nxehtësie ose temperatura e mjedisit është shumë e ngrohtë.	Shihni kapitullin "Montimi i pajisjes".
	Pajisja është hapur shumë shpesh.	Mos e hapni pajisjen pa qenë e nevojshme.
	Vendosni sasi më të mëdha ushqimesh të freskëta.	Vendosni një temperaturë më të ftohtë.
Në dhomën ftohëse është shumë ngrohtë.	Është vendosur një temperaturë shumë e ngrohtë.	Vendosni një temperaturë më të ftohtë.
	Pajisja qëndron shumë pranë një burimi nxehtësie ose temperatura e mjedisit është shumë e ngrohtë.	Shihni kapitullin "Montimi i pajisjes".
	Është vendosur një temperaturë shumë e ftohtë.	Vendosni një temperaturë më të ngrohtë.
Ndriçimi (LED) nuk funksionon.	Ndriçimi LED ka defekt.	Shihni kapitullin "Ndriçimi (LED)".
	Çelësi i derës ngec.	Kontrolloni nëse çelësi i derës lëviz.
Ndjehen erëra të pakëndshme.	Ushqimet që kanë erë të fortë nuk janë paketuar në mënyrë hermetike.	Pastroni pajisjen. Ushqimet që kanë erë të fortë paketojini në mënyrë hermetike (Shihni kapitullin "Erërat e këqija").
Në pajisje formohet një shtresë akulli.	Hapësirat e mbushjes dhe të boshatisjes janë të mbuluara.	Hiqni pengesat.
	Dera e pajisjes nuk është mbyllur plotësisht.	Mbylleni derën e pajisjes plotësisht.
	Guarnicioni i derës është i ndotur.	Pastroni guarnicionin e derës. Shihni kapitullin "Pastrimi i pajisjes".

Defekti	Shkaku i mundshëm	Zgjidhja
Dera e pajisjes mezi mbyllet.	Ushqimet pengojnë mbylljen e derës së pajisjes. Pajisja nuk është e niveluar.	Hiqni pengesat. Nivelojeni pajisjen me ndihmën e niveluesit me ujë. Shihni kapitullin "Nivelimi i pajisjes".
Pas vendosjes së një temperature më të ftohtë, pajisja ftohëse nuk ndizet menjëherë.	Kjo është normale, nuk ka asnjë defekt.	
Në dyshtemenë e pajisjes ose mbi raftet është grumbulluar ujë.	Vrima e shkarkimit është e bllokuar.	Vrimën e shkarkimit pastrojeni me një kunjë veshësh. Shihni kapitullin "Pastrimi i pajisjes".

Shërbimi i klientit

Shërbimin më të afërt të klientit e gjeni në numërorin telefonik ose në listën e pikave të shërbimit të klientit. Ju lutemi t'i jepni shërbimit të klientit numrin e produktit (E-Nr) dhe numrin e prodhimit (FD) të pajisjes.

Këto të dhëna i gjeni në etiketën e tipit.



Ju lutemi të na ndihmoni duke na dhënë numrin e produktit dhe numrin e prodhimit, për të shmangur vajtje-ardhje të panevojshme. Në këtë mënyrë shmangni kosto shtesë.

Porosi për riparim dhe këshillim për defektet

Të dhënat e kontaktit të gjithë vendeve i gjeni në listën bashkëngjitur të pikave të shërbimit të klientit.

hr Sadržaj

Sigurnosne napomene	25
Upute za zbrinjavanje	26
Opseg isporuke	26
Postavljanje uređaja	26
Priključivanje uređaja	27
Zamjena graničnika vrata	28
Upoznavanje s uređajem	29
Uključivanje uređaja	30
Namještanje temperature	30
Korisna zapremina	30
Prostor za hlađenje	30
Oprema	31
Isključivanje i stavljanje uređaja u stanje mirovanja	32
Odmrzavanje	32
Čišćenje uređaja	32
Mirisi	32
Osvjetljenje (LED)	32
Ušteda energije	32
Buka koja se stvara pri radu uređaja	33
Kako sami možete otkloniti manje smetnje .	33
Servisna služba	34

Sigurnosne napomene

Ovaj uređaj u skladu je s odgovarajućom sigurnosnom odredbom za električne uređaje i zaštićen je od radiosmetnji.

Ispitana je nepropusnost rashladnog kruga.

O ovim uputama

- Pročitajte i slijedite upute za uporabu i postavljanje. One sadrže važne informacije o postavljanju, uporabi i održavanju uređaja.
- Proizvođač ne jamči ako ste zanemarili upute i upozorenja u uputama za uporabu i postavljanje.
- Sačuvajte svu dokumentaciju za kasniju uporabu ili za sljedećeg korisnika.

Opasnost od eksplozije

- Nikada ne koristite druge električne uređaje unutar hladnjaka (npr. grijače, električne ledomate).
- Ne pohranjujte proizvode sa zapaljivim pogonskim plinom (npr. sprejeve) niti eksplozivne materijale u uređaju.
- Visokopostotni alkohol hermetički zatvorite i čuvajte u uspravnom položaju.
- Osim uputa proizvođača, nemojte poduzimati nikakve dodatne mjere ubrzavanja otapanja.

Opasnost od električnog udara

Nestručno postavljanje ili popravak može ozlijediti korisnika.

- Pri postavljanju uređaja pazite da se mrežni priključni kabel ne zaglavi ili ošteti.
- U slučaju oštećenog mrežnog priključnog kabela: Odmah isključite uređaj iz električne mreže.
- Ne upotrebljavajte višestruke utičnice, produžne kabele ili adaptere.
- Popravak uređaj prepustite proizvođaču, servisnoj službi ili sličnoj kvalificiranoj osobi.
- Upotrebljavajte samo originalne dijelove proizvođača.

S takvim dijelovima proizvođač jamči ispunjavanje sigurnosnih zahtjeva.



Opasnost od požara / opasnosti zbog rashladnog sredstva

U cijevima rashladnog kruga prolazi manja količina ekološki neškodljivog, ali zapaljivog rashladnog sredstva (R600a). Ne oštećuje ozonski sloj i ne povećava efekt staklenika. U slučaju istjecanja rashladnog sredstva postoji opasnost od ozljede oka ili zapaljenja rashladnog sredstva.

- Nemojte oštetiti cijevi.

U slučaju oštećenja cijevi:

- Uređaj držite dalje od otvorene vatre ili izvora zapaljenja.
- Prozračite prostoriju.
- Isključite uređaj i izvucite mrežni utikač iz utičnice.
- Nazovite servisnu službu.



Opasnost od požara

Prijenosne višestruke utičnice ili prijenosni adapteri mogu se pregrijati i uzrokovati požar.

Ne stavljajte prijenosne višestruke utičnice ili prijenosne adaptere iza uređaja.

Izbjegavanje opasnosti za djecu i osobe s oštećenjem

Ugrožene su sljedeće osobe:

- djeca,
- osobe koje su tjelesno, psihički ili mentalno ograničene
- osobe koje nemaju dovoljno znanja o sigurnom korištenju uređaja.

Mjere:

- Uvjerite se da su djeca i osobe s oštećenjem razumjele opasnosti.
- Osoba odgovorna za sigurnost mora djecu i osobe s oštećenjem nadzirati i rukovoditi pri upravljanju uređajem.
- Samo djeca s navršениh 8 godina mogu koristiti uređaj.
- Pri čišćenju i održavanju nadzirite djecu.
- Nikada ne dozvolite djeci da se igraju s uređajem.

Opasnost od gušenja

- Kod uređaja s bravom na vratima: Čuvajte ključ izvan dohvata djece.
- Djeci ne ostavljajte ambalažu i njezine dijelove.

Materijalne štete

Radi izbjegavanja materijalnih šteta:

- Nemojte stajati ili se naslanjati na postolje, police ili vrata.
- Plastični dijelovi i brtve na vratima moraju biti bez ulja i masti.
- Nemojte vući priključni kabel kako biste izvukli utikač.

Težina

Pri postavljanju i transportu uređaja vodite računa da može biti vrlo težak.

Namjenska uporaba

Upotrebljavajte ovaj uređaj

- samo za hlađenje namirnica.
- samo u kućanstvu i kućanstvu sličnim okruženjima.
- samo prema ovih uputama za uporabu.

Ovaj uređaj je namijenjen za korištenje do visine od maksimalno 2000 m iznad razine mora.

Upute za zbrinjavanje

Zbrinjavanje ambalaže

Uređaj je tijekom transporta zaštićen ambalažom. Svi upotrijebljeni materijali su ekološki neškodljivi i mogu se ponovno koristiti. Molimo pridonosite i vi okolišu te zbrinite ambalažu na ekološki prihvatljiv način.

O aktualnim načinima zbrinjavanja u otpad informirajte se kod svog trgovca ili u lokalnoj upravi.

Zbrinjavanje starog uređaja

Stari uređaji nisu bezvrijedan otpad! Pravilnim zbrinjavanjem starih uređaja mogu se ponovno dobiti vrijedne sirovine.



Ovaj uređaj je označen u skladu s europskom Direktivom 2012/19/EU o električnim i elektroničkim uređajima (waste electrical and electronic equipment - WEEE).

Direktiva određuje djelokrug za povrat i recikliranje starih uređaja koja vrijedi u cijeloj EU.

Upozorenje

Kod istrošenih uređaja:

1. Mrežni utikač izvucite iz utičnice.
2. Priključni kabel prerežite i odvojite od mrežnog utikača.
3. Ne vadite police i ladice kako se ne bi djeci omogućilo penjanje po njima!
4. Nemojte dopustiti djeci da se igraju s istrošenim uređajem. Opasnost od gušenja!

Hladnjaci sadrže rashladno sredstvo i plinove u izolaciji. Rashladna sredstva i plinovi moraju se stručno zbrinuti. Cijevi optoka rashladnog sredstva nemojte oštetiti prije stručnog zbrinjavanja.

Opseg isporuke

Nakon raspakiravanja uređaja provjerite je li došlo do eventualnih oštećenja dijelova pri transportu.

U slučaju prigovora obratite se trgovcu od kojeg ste uređaj kupili ili našoj servisnoj službi.

Isporuka uključuje sljedeće dijelove:

- stojeći uređaj
- oprema (ovisno o modelu)
- vrećica s materijalom za montažu
- upute za uporabu i postavljanje
- servisna knjižica
- jamstveni list
- informacije o potrošnji energije i buci

Postavljanje uređaja

Transport

Zbog težine i dimenzija uređaja, da bi se smanjio rizik od ozljeda ili oštećenja uređaja, potrebne su najmanje dvije osobe za postavljanje uređaja.

Mjesto postavljanja

Za postavljanje je prikladna suha, dobro prozračena prostorija. Mjesto postavljanja ne smije biti izravno izloženo sunčevoj svjetlosti i ne smije se nalaziti u blizini izvora topline npr. štednjaka, radijatora itd. Ako se ne može izbjeći postavljanje uz izvor topline, koristite prikladnu izolacijsku ploču ili se pridržavajte sljedećeg minimalnog razmaka od izvora topline:

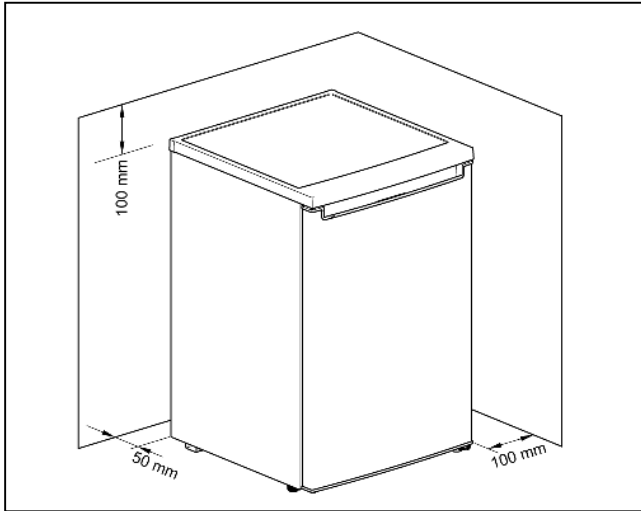
- Za električne ili plinske štednjake 3 cm.
- Za uljne peći i peći na ugljen 30 cm.

Podloga

Pod na mjestu postavljanja ne smije se ugibati. Po potrebi ojačajte pod.

Udaljenost od zida

Kod postavljanja u ugao prostorije ili nišu potrebno je držati bočni razmak kako bi zagrijani zrak mogao nesmetano izlaziti i kako bi se vrata uređaja mogla otvoriti do kraja.



Pridržavanje temperature prostorije i prozračivanja

Temperatura prostorije

Uređaj je konstruiran za određenu klimatsku klasu. Ovisno o klimatskoj klasi uređaj može raditi pri sljedećim temperaturama prostorije.

Klimatska klasa nalazi se na označnoj pločici.

Klimatska klasa	Dopuštena temperatura prostorije
SN	+10 °C do 32 °C
N	+16 °C do 32 °C
ST	+16 °C do 38 °C
T	+16 °C do 43 °C

Upozornění

Uređaj je unutar granica temperature prostorije navedene klimatske klase potpuno funkcionalan. Ako se uređaj klimatske klase SN koristi pri nižoj temperaturi prostorije, oštećenja uređaja neće se pojaviti do temperature od +5 °C.

Prozračivanje

Zagrijani zrak mora nesmetano izlaziti. U suprotnom hladnjak mora jače raditi. To povećava potrošnju struje.

Stoga:

- Nikada ne pokrivajte ili zatvarajte izlazne i ulazne ventilacijske otvore!
- Pridržavajte se minimalnih razmaka do zidova i elemenata.

Priključivanje uređaja

Nakon postavljanja uređaja trebalo bi pričekati najmanje 4 sata prije stavljanja uređaja u rad. Za vrijeme transporta može se dogoditi da ulje iz kompresora uđe u rashladni sustav.

Prije prvog stavljanja uređaja u rad potrebno je očistiti unutrašnjost uređaja (pogledajte poglavlje Čišćenje uređaja).

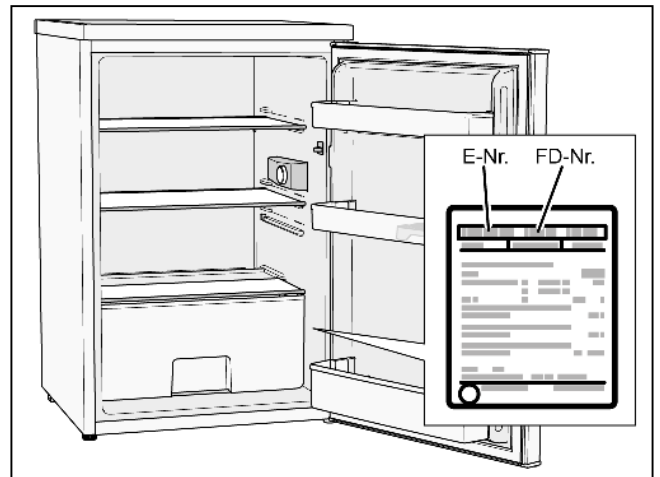
Sigurnosnu transportnu ambalažu odstranite s ladica i pretinaca tek nakon postavljanja uređaja.

Električni priključak

Utičnica se mora nalaziti u blizini uređaja i nakon postavljanja uređaja mora biti lako dostupna.

Uređaj odgovara klasi zaštite I. Putem propisno instalirane utičnice sa zaštitnim vodičem uređaj priključite na uzemljenu utičnicu od 220 - 240 V/50 Hz. Utičnica mora biti osigurana osiguračem od 10 A do 16 A.

Ukoliko se uređaj ne koristi u europskim državama, potrebno je provjeriti odgovaraju li navedeni napon i vrsta struje vrijednostima vaše električne mreže. Ove podatke ćete pronaći na označnoj pločici.



⚠ Upozorenje

Uređaj se ne smije ni u kom slučaju priključiti na elektroničke utikače za uštedu energije.

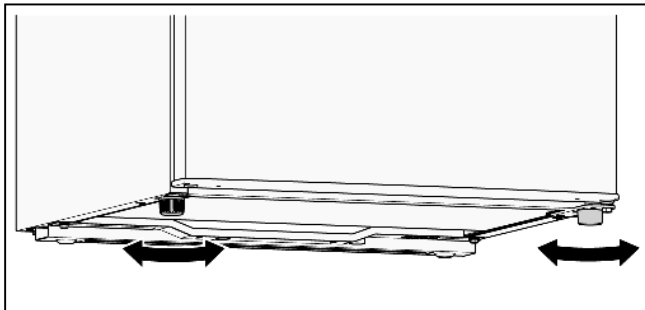
Za uporabu naših uređaja mogu se koristiti sinusni i komutirani izmjenjivači. Komutirani izmjenjivači koriste se kod fotonaponskih uređaja koji se priključuju direktno na javnu električnu mrežu. Kod otočnih rješenja (npr. na brodovima ili u planinskim kolibama) gdje nema direktnog priključka na javnu električnu mrežu, moraju se koristiti sinusni izmjenjivači.

Izravnavanje uređaja

Upozornění

Kako bi uređaj besprijekorno funkcionirao, potrebno ga je izravnati pomoću libele.

1. Stavite uređaj na predviđeno mjesto.
2. Nogice okrećite sve dok uređaj nije točno izravnat.



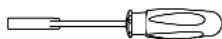
Zamjena graničnika vrata

Preporučujemo da naša servisna služba zamijeni graničnik vrata. Za troškove zamjene graničnika vrata možete se raspitati kod nadležne servisne službe.

⚠ Upozorenje

Tijekom zamjene graničnika vrata uređaj ne smije biti priključen na električnu mrežu. Prethodno izvucite mrežni utikač.

Potrebni alati



Nasadni ključ 8 mm



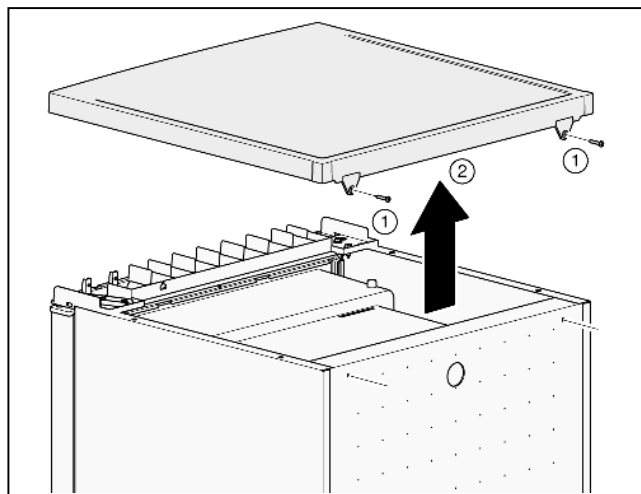
Križni odvijač



Ravni odvijač

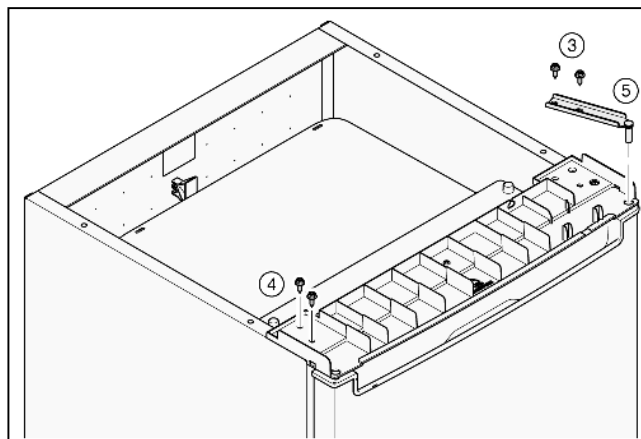
Zamjena graničnika vrata uređaja

1. Otvorite vrata uređaja te skinite i izvadite sve dijelove opreme (pogledajte poglavlje Oprema).
2. Odvrnite 2 vijka (1).
3. Skinite pokrovnu ploču (2) i odložite je na mekanu podlogu.



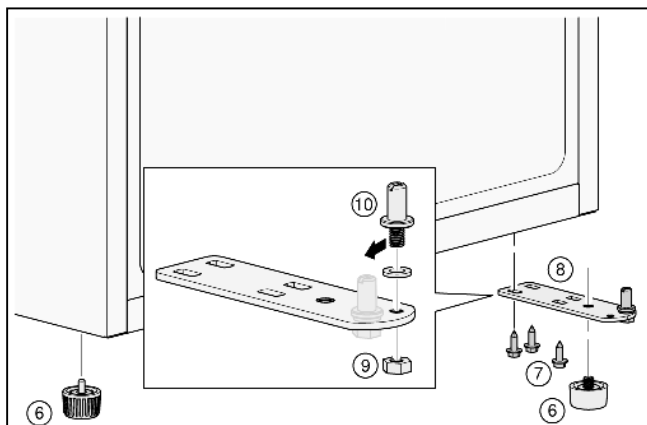
Čvrsto držite vrata uređaja!

4. Odvrnite 2 vijka (3).
5. Odvrnite 2 vijka (4).
6. Skinite gornju šarku (5).

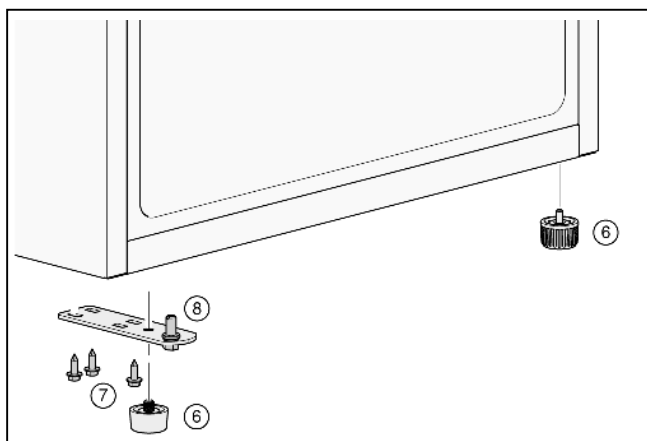


7. Skinite vrata uređaja i odložite ih na mekanu podlogu.
8. Kako se stražnja strana uređaja ne bi oštetila, stavite ispod nje dovoljno tapeciranog materijala. Pažljivo odložite uređaj na stražnju stranu.

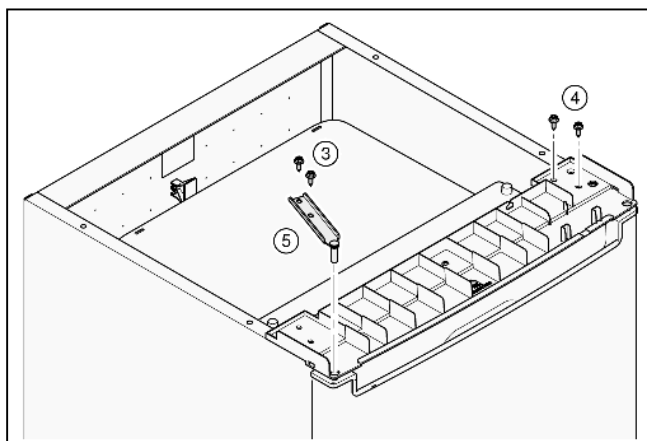
9. Odvrnite nogice (6).
10. Odvrnite 3 vijka (7).
11. Skinite donju šarku (8).
12. Odvrnite maticu (9) i izvucite svornjak (10).



13. Utaknite svornjak (10) u lijevu rupu i stavite maticu (9) i pritegnite.
14. Stavite donju šarku (8) i umetnite 3 vijka (7) i pritegnite.
15. Uvrnite nogice (6) u donju šarku (8).

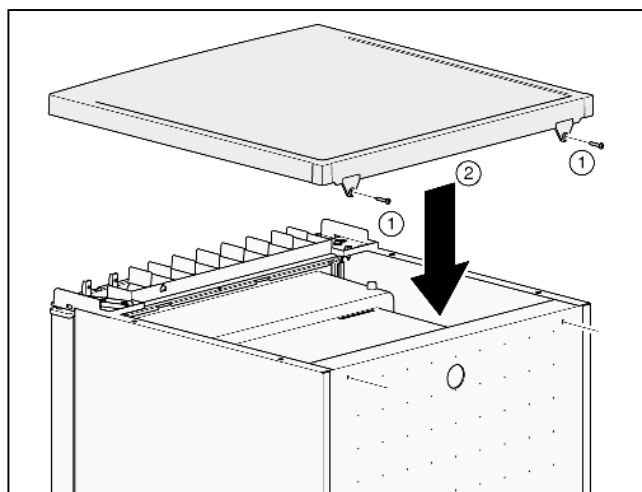


16. Stavite vrata uređaja u donju šarku (8).
17. Umetnite 2 vijka (4) i pritegnite.
18. Umetnite gornju šarku (5) i umetnite 2 vijka (3) i pritegnite.



19. Postavite uređaj.

20. Stavite pokrovnu ploču (2) sprijeda i položite straga.
21. Umetnite 2 vijka (1) i pritegnite.

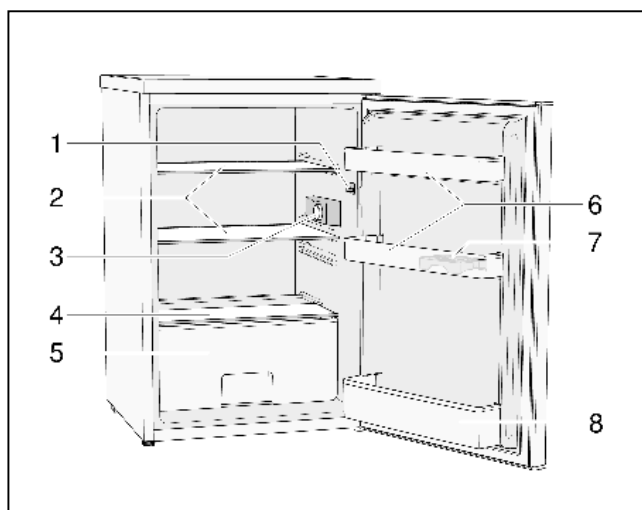


22. Otvorite vrata uređaja i umetnite sve dijelove opreme (pogledajte poglavlje Oprema).

Upoznavanje s uređajem

Uređaj

Oprema modela može varirati.
Na slikama su moguća odstupanja.



- 1 Prekidač za svjetlo
- 2 Staklene police
- 3 Regulator temperature i LED svjetlo
- 4 Poklopac ladice za povrće
- 5 Ladica za povrće
- 6 Police na vratima
- 7 Posuda za jaja
- 8 Polica za boce na vratima

Uključivanje uređaja

Utaknite mrežni utikač u utičnicu.

Uređaj počinje hladiti.

Svjetlo svijetli kada su otvorena vrata uređaja.

Upute za rad

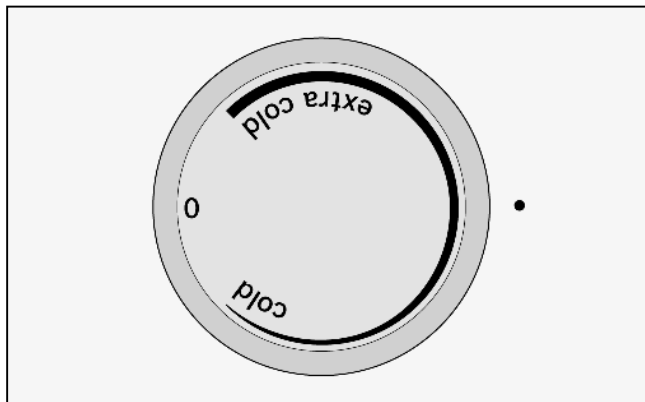
- Nakon uključivanja može proći više sati dok se ne postigne namještena temperatura.
Prethodno ne stavljajte namirnice u uređaj.

Namještanje temperature

Prostor za hlađenje

Okrenite regulator temperature na željenu postavku.

Preporučujemo srednju postavku temperature.



- | | |
|-------------|--|
| cold: | viša temperatura |
| extra cold: | niža temperatura (veća potrošnja energije) |

Preporučujemo sljedeće:

- Čuvajte osjetljive namirnice na nižoj temperaturi od srednje postavke.
- Srednja postavka za dulje čuvanje namirnica.
- Niža postavka za kraće čuvanje namirnica (rad za uštedu energije).
- Samo privremeno namjestite višu postavku ako često otvarate vrata uređaja i pri stavljanju velike količine namirnica u prostor za hlađenje.

Upozornění

Ako je pri višim vanjskim temperaturama namještena niža temperatura prostora za hlađenje, hladnjak radi vrlo često ili neprekidno. To dovodi do veće potrošnje energije.

Korisna zapremina

Podatke o korisnoj zapremini pronaći ćete na svom uređaju na označnoj pločici.

Prostor za hlađenje

Prostor za hlađenje je idealno mjesto za pohranjivanje gotovih jela, pekarskih proizvoda, konzervi, kondenziranog mlijeka i tvrdih sireva.

Pripazite kod skladištenja

- Skladištite svjež, neoštećene namirnice. Tako dulje zadržavaju kvalitetu i svježinu.
- Kod gotovih proizvoda i zapakiranih proizvoda pridržavajte se navedenog roka trajanja.
- Da bi se sačuvala aroma, boja i svježina, potrebno je namirnice složiti dobro zapakirane ili zaštićene. Na taj se način izbjegava prenošenje mirisa s namirnica i promjena boje plastičnih dijelova u prostoru za hlađenje.
- Topla jela i pića prvo treba ostaviti da se ohlade, pa ih tek tada treba staviti u uređaj.

Upozornění

Izbjegavajte kontakt između namirnica i stražnje stijenke. To utječe na cirkulaciju zraka.

Namirnice ili ambalaža mogu se zamrznuti i zalijepiti za stražnju stijenku.

Pridržavanje zona hlađenja u prostoru za hlađenje

Cirkulacijom zraka u prostoru za hlađenje nastaju zone različite hladnoće:

- Hladnije zone nalaze se na stražnjoj stijenci.
- Najtoplija zona je sasvim gore na vratima uređaja.

Upozornění

U najtoplijoj zoni čuvajte npr. tvrdi sir i maslac. Sir može tako dalje razviti svoju aromu, a maslac ostaje maziv.

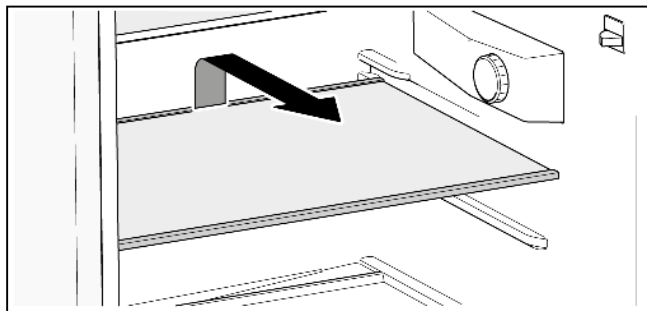
Oprema

Staklene police

Staklena polica može se izvaditi i umetnuti na različite visine.

Vađenje

Staklenu policu podignite straga i izvucite.



Umetanje

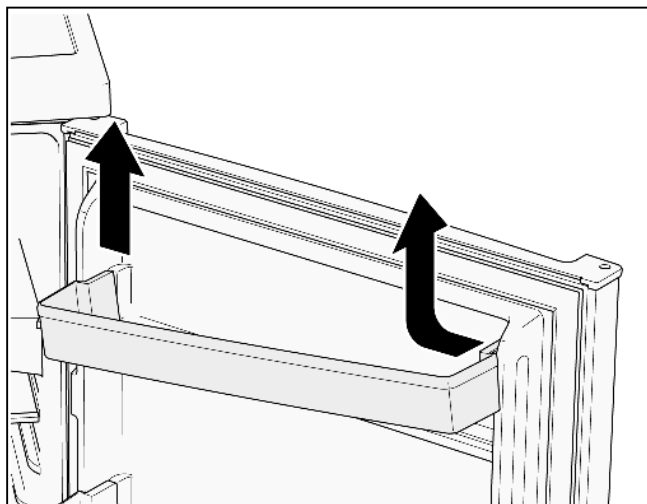
Staklenu policu pogurnite prema natrag u vodilici dok se ne zaglavi.

Police na vratima

Police na vratima mogu se izvaditi.

Vađenje

Policu na vratima pritisćite na jednoj strani prema unutra sve dok tu stranu ne možete izvući prema gore.



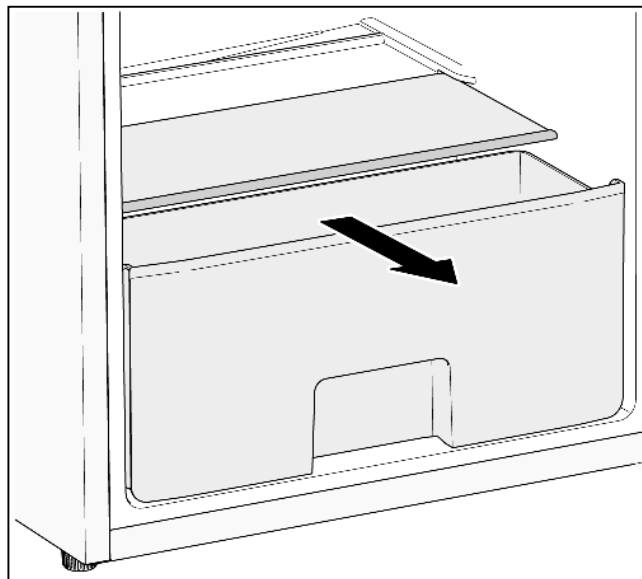
Umetanje

Policu na vratima umetnite na jednoj strani u vodilicu. Drugu stranu gurnite prema dolje da se uglavi.

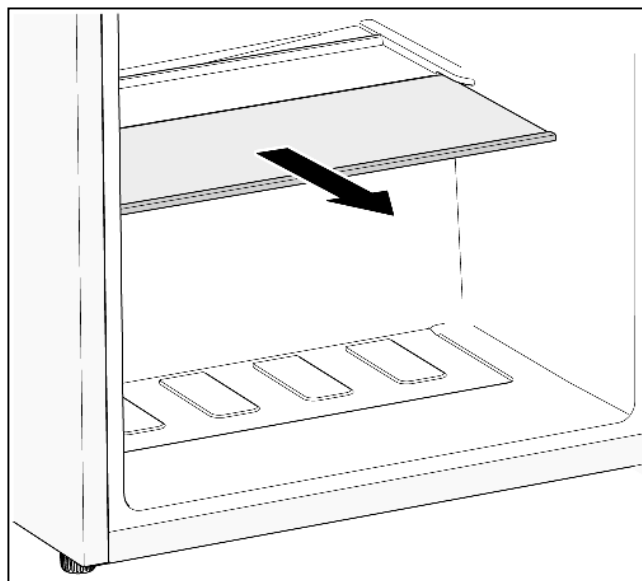
Ladica za povrće

Ladica za povrće posebno je prikladna za čuvanje voća i povrća.

Ladica za povrće može se izvaditi za punjenje i pražnjenje te za čišćenje.

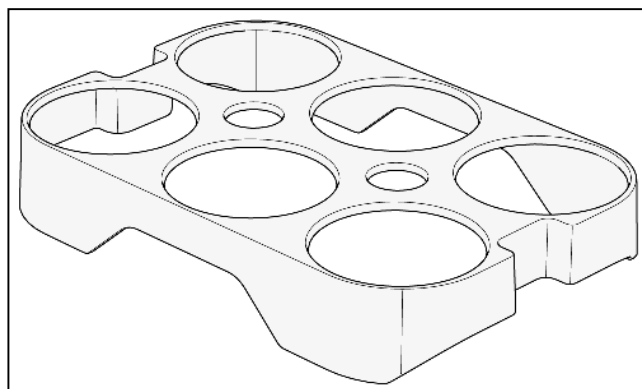


Poklopac ladice za povrće može se izvaditi za čišćenje.



Posuda za jaja

Posuda za jaja služi za čuvanje jaja.



Isključivanje i stavljanje uređaja u stanje mirovanja

Isključivanje uređaja

Izvučite mrežni utikač ili isključite osigurač.

Stavljanje uređaja u stanje mirovanja

Kada uređaj ne koristite dulje vrijeme:

1. Izvadite sve namirnice iz uređaja.
2. Isključite uređaj.
3. Odmrznite uređaj.
4. Očistite uređaj.
5. Ostavite otvorena vrata uređaja.

Odmrzavanje

Prostor za hlađenje

Za vrijeme rada uređaja na stražnjoj stijenci prostora za hlađenje kondenziraju se kapljice vode ili inje. Budući da se stražnja stijenka automatski odmrzava, nije potrebno ukloniti inje ili kapljice vode.

Čišćenje uređaja

Pozor

- Ne upotrebljavajte abrazivna, kloridna sredstva za čišćenje i otapala ili ona koja sadrže kiseline.
- Ne koristite metalnu spužvicu ili spužvicu za ribanje. Na metalnim površinama može nastati korozija.
- Nikada ne perite police i ladice u perilici posuđa. Dijelovi mogu promijeniti oblik!

Postupajte na sljedeći način:

1. Prije čišćenja isključite uređaj.
2. Izvučite mrežni utikač ili isključite osigurač.
3. Izvadite namirnice i pohranite ih na hladno mjesto. Uloške za hlađenje (ako postoje) stavite na namirnice.
4. Uređaj očistite mekanom krpom, mlakom vodom i pH-neutralnim sredstvom za čišćenje posuđa. Voda koja se koristi za ispiranje ne smije dospjeti u svjetlo ili kroz izlazni otvor u posudu za isparavanje.
5. Brtvu na vratima samo obrišite čistom vodom i nakon toga temeljito osušite.
6. Kondenzator, izlazne i ulazne ventilacijske otvore očistite kistom ili usisavačem.
7. Izlazni otvor očistite vatiranim štapićem.
8. Nakon čišćenja uređaj ponovno priključite i uključite.
9. Ponovno stavite namirnice.

Oprema

Možete izvaditi sve izvadive dijelove uređaja kako biste ih očistili (pogledajte poglavlje Oprema).

Mirisi

Ako osjetite neugodne mirise:

1. Isključite uređaj.
2. Izvadite sve namirnice iz uređaja.
3. Očistite unutrašnjost (pogledajte poglavlje Čišćenje uređaja).
4. Očistite svu ambalažu.
5. Kako bi se izbjeglo stvaranje mirisa, sve namirnice koje imaju jaki miris hermetički zapakirajte.
6. Ponovno uključite uređaj.
7. Složite namirnice.
8. Nakon 24 sata provjerite stvaraju li se ponovno mirisi.

Osvjetljenje (LED)

Vaš uređaj opremljen je LED osvjetljenjem koje nije potrebno održavati.

Popravke tog osvjetljenja može izvršiti jedino servisna služba ili ovlašteni električari.

Ušteda energije

- Uređaj postavite u suhu, prozračnu prostoriju. Uređaj ne smije stajati direktno na suncu ili u blizini izvora topline (npr. radijatori, štednjak).
Po potrebi koristite izolacijsku ploču.
- Ostavite topla jela i pića najprije da se ohlade pa ih tek tada stavite u uređaj.
- Zamrznute namirnice odmrznite tako što ćete ih staviti u prostor za hlađenje, a niska temperatura zamrznutih namirnica će koristiti za hlađenje ostalih namirnica.
- Otvarajte vrata uređaja što je kraće moguće.
- Pazite da su vrata uređaja uvijek zatvorena.
- Raspored dijelova oprema prikazan u poglavlju Upoznavanje s uređajem zahtijeva najmanje energije. Drugi raspored može dovesti do veće potrošnje energije uređaja.
- Kako bi se izbjegla povećana potrošnja struje, izlazne i ulazne ventilacijske otvore povremeno očistite kistom ili usisavačem.

Buka koja se stvara pri radu uređaja

Uobičajena buka

Zvuk zujanja

Stvaraju motori (npr. agregat za hlađenje ili ventilator).

Žuboravi, brujavi ili klokotavi zvuci

Rashladno sredstvo teče kroz cijevi.

Kliktavi zvuci

Motor, prekidač ili magnetski ventil se isključuju ili isključuju.

Izbjegavanje zvukova

Uređaj je neravno postavljen

Izravnajte uređaj pomoću libele. Za to koristite nogice s navojem ili nečim podložite.

Uređaj je naslonjen

Odmaknite uređaj od namještaja ili uređaja koji se naslanjaju.

Ladice ili police se klimaju ili su zaglavljene

Provjerite dijelove koji se mogu izvaditi i eventualno ih ponovno umetnite.

Posude se dodiruju

Malo razmaknite posude.

Kako sami možete ukloniti manje smetnje

Prije nego što nazovete servisnu službu:

Provjerite možete li sami ukloniti smetnje pomoću sljedećih uputa.

Sami snosite troškove savjetovanja servisne službe – također i za vrijeme trajanja jamstvenog roka!

Smetnje	Mogući uzrok	Pomoć
Uređaj ne hladi.	Nestanak struje.	Provjerite ima li struje.
Svjetlo ne funkcionira.	Osigurač je isključen.	Provjerite osigurač.
	Mrežni utikač nije dobro utaknut.	Provjerite mrežni utikač.
Hladnjak se češće uključi i duže ostaje uključen.	Često otvaranje uređaja.	Uređaj ne otvarajte ako nije potrebno.
	Izlazni i ulazni ventilacijski otvori su prekriveni.	Uklonite predmete koji ih prekrivaju.
	Stavljena je prevelika količina svježih namirnica.	Namjestite nižu temperaturu.
	Temperatura je prenisko namještena.	Namjestite višu temperaturu.
	Uređaj je preblizu izvora topline ili je okolna temperatura previsoka.	Pogledajte poglavlje Postavljanje uređaja.
U prostoru za hlađenje je pretoplo.	Često otvaranje uređaja.	Uređaj ne otvarajte ako nije potrebno.
	Stavljena je prevelika količina svježih namirnica.	Namjestite nižu temperaturu.
	Temperatura je previsoko namještena.	Namjestite nižu temperaturu.
	Uređaj je preblizu izvora topline ili je okolna temperatura previsoka.	Pogledajte poglavlje Postavljanje uređaja.
U prostoru za hlađenje je prehladno.	Temperatura je prenisko namještena.	Namjestite višu temperaturu.
Svjetlo (LED) ne funkcionira.	LED osvjetljenje je neispravno.	Pogledajte poglavlje Osvjetljenje (LED).
	Prekidač na vratima se zaglavio.	Provjerite može li se pomicati prekidač na vratima.
Osjetite se neugodni miris.	Namirnice jakog mirisa nisu hermetički zapakirane.	Očistite uređaj. Namirnice jakog mirisa zapakirajte hermetički (pogledajte poglavlje Mirisi).
U uređaju se stvara sloj leda.	Izlazni i ulazni ventilacijski otvori su prekriveni.	Uklonite predmete koji ih prekrivaju.
	Vrata uređaja nisu zatvorena do kraja.	Vrata uređaja zatvorite do kraja.
	Brtva na vratima je zaprljana.	Očistite bravu na vratima. Pogledajte poglavlje Čišćenje uređaja.

Smetnje	Mogući uzrok	Pomoć
Vrata uređaja mogu se teško zatvoriti.	Namirnice sprječavaju zatvaranje vrata uređaja. Uređaj nije izravnán.	Uklonite predmete koji ih prekrivaju. Izravnajte uređaj pomoću libele. Pogledajte poglavlje Izravnavanje uređaja.
Nakon namještanja niže temperature hladnjak se odmah ne uključi.	To je normalno, nema smetnje.	
Na dnu uređaja ili na policama nakupila se voda.	Izlazni otvor je začepljen.	Izlazni otvor očistite vatiranim štapićem. Pogledajte poglavlje Čišćenje uređaja.

Servisna služba

Obližnje servise pronaći ćete u telefonskom imeniku ili u popisu servisa. Prilikom kontaktiranja servisne službe, molimo navedite broj proizvoda (E-br.) i tvornički broj (FD-br.) uređaja.

Ove podatke ćete pronaći na označnoj pločici.



Molimo pomozite navođenjem broja proizvoda i tvorničkog broja kako bi se izbjegli nepotrebni dolasci serviserá. Time štedite dodatne troškove.

Nalog za popravak i savjetovanje u slučaju smetnji

Kontakt podatke u svim zemljama naći ćete u priloženom popisu servisa.

мк Содржина

Безбедносни упатства	36
Напомени за отстранување	37
Вклучено во испорака	37
Поставување на уредот	37
Поврзување на уредот	38
Промена на шарката на вратата	39
Запознавање со уредот	40
Вклучување на уредот	41
Поставување на температурата	41
Капацитет на чување	41
Фрижидер	41
Опрема	42
Исклучете и затворете го уредот	43
Одмрзнување	43
Чистење на уредот	43
Миризби	43
Осветлување (LED)	43
Заштеда на енергија	43
Звуци за време на работата	44
Сами поправете ги ситните дефекти	44
Сервисен центар	45

Безбедносни упатства

Овој уред е во согласност со релевантните прописи за безбедност за електрични уреди и работење без пречки.

Разладното коло е тестирано за протекување.

За овој прирачник

- Прочитајте и следете ги упатствата за употреба и монтажа. Тие содржат важни информации за поставување, користење и одржување на уредот.
- Производителот не сноси одговорност доколку не ги почитувате информациите и предупредувањата во упатствата за употреба и монтажа.
- Чувајте ги сите документи за понатамошна употреба и за следните сопственици.

Ризик од експлозија

- Никогаш не користете електрична опрема во внатрешноста на уредот (на пр. грејачи или електрични уреди за правење мраз).
- Не чувајте производи со запаливи гасови (на пр. спрејови) или експлозивни материи во уредот.
- Високопроцентниот алкохол да се чува само цврсто затворен и исправен.
- Освен упатствата на производителот, не преземајте дополнителни мерки за забрзување на одмрзнувањето.

Ризик од струен удар

Несоодветна инсталација и поправки може да го доведат корисникот во значителен ризик.

- При поставување на уредот, внимавајте да не го приклучите или оштетите кабелот за напојување.
- Доколку е оштетен кабелот за напојување: веднаш исклучете го уредот од струја.
- Не користете приклучници со повеќе приклучоци, продолжни кабли или адаптери.
- Носете го уредот на поправка само кај производителот, овластениот сервисен центар или слично квалификувано лице.
- Користете само оригинални делови од производителот.

За овие делови, производителот гарантира дека ги исполнуваат барањата за безбедност.



Опасност од пожар од течности за ладење

Мала количина на еколошка, но запалива течност за ладење (R600a) тече низ цевките на разладното коло. Не ја оштетува озонската обвивка и не го зголемува ефектот на стаклена градина. Ако течноста за ладење протече, може да предизвика повреди на очите или да се запали.

- Не ги оштетувајте цевките.

Доколку цевките се оштетени:

- Чувајте ги запаливите извори подалеку од уредот.
- Проветрете ја просторијата.
- Исклучете го уредот и извадете го кабелот од струја.
- Јавете се во сервисниот центар.



Опасност од пожар

Преносните приклучници со повеќе приклучоци или преносните напојувања може да се прегреат и да предизвикаат пожар.

Не ставајте преносни приклучници со повеќе приклучоци или преносни напојувања зад уредот.

Избегнување ризик кај деца и ранливи лица

Следниве се изложени на ризик:

- деца,
- лица кои се физички, ментално или психолошки хендикепирани,
- лица кои немаат доволно знаење за безбедно ракување со уредот.

Мерки:

- Осигурете се дека децата и лицата изложени на ризик ги разбрале опасностите.
- Лицето одговорно за безбедноста мора да ги надгледува или упатува децата и лицата изложени на ризик за уредот.
- Дозволете само деца од 8 години па нагоре да го користат уредот.
- Надгледувајте ги децата при чистење и одржување.
- Никогаш не дозволувајте децата да си играат со уредот.

Ризик од задушвање

- Кај уред со заклучување на вратата: чувајте го клучот подалеку од дофат на деца.
- Не им ги оставајте на децата пакувањето и неговите делови.

Материјална штета

За да избегнете материјална штета:

- Не стапувајте и не се потпирајте на подножјата, продолжетеците или вратите.

- Чувајте ги пластичните делови и заптивките на вратите без остатоци од масло и средства за подмачкување.
- Повлечете го приклучокот – не кабелот за поврзување.

Тежина

При поставување и транспортирање на уредот, имајте предвид дека може да биде многу тежок.

Наменета употреба

Користете го овој уред

- само за ладење на намирници.
- само во приватни домаќинства и во домашно опкружување.
- само според овие упатства за употреба.

Овој уред е наменет за употреба до максимална надморска височина од 2000 метри.

Напомени за отстранување

Отстранување на пакувањето

Пакувањето го штити Вашиот уред од оштетување при транспорт. Сите користени материјали се еколошки и може да се рециклираат. Помогнете со отстранување на пакувањето на еколошки начин.

За информации за тековните начини на отстранување, контактирајте го вашиот локален дилер или општинската администрација.

Отстранување на стариот уред

Искористените уреди не се безвреден отпад! Вредните суровини може да се обноват со отстранување на еколошки начин.



Овој уред е обележан во согласност со Европската директива 2012/19/EU (отпад од електрична и електронска опрема WEEE).

Директивата ја поставува рамката за враќање и обновување на искористените уреди во цела ЕУ.

Предупредување

За отстранети уреди:

1. Повлечете го приклучокот.
2. Исклучете го кабелот за поврзување и извадете го заедно со приклучокот.
3. Не ги вадете полиците и фиоките за децата да не можат да се качат внатре!
4. Не дозволувајте децата да си играат со отстранетиот уред. Опасност од задушување!

Производите за ладење содржат течности за ладење и изолирани гасови. Течностите за ладење и гасовите мора правилно да се отстранат. Не ги оштетувајте цевките на разладното коло додека не се отстранат правилно.

Вклучено во испорака

По распакувањето, проверете ги сите делови за евентуално оштетување при транспорт.

Доколку имате какви било поплаки, контактирајте го дилерот од кого сте го купиле уредот или нашиот сервисен центар.

Испораката се состои од следниве делови:

- Поден уред
- Опрема (во зависност од моделот)
- Торба со материјал за монтирање
- Упатства за работа и монтирање
- Брошура за сервисен центар
- Додаток на гаранција
- Информации за потрошувачката на енергија и бучавата

Поставување на уредот

Транспорт

Поради тежината и димензиите на уредот и за да се минимизира ризикот од повреда или оштетување на уредот, потребни се најмалку две лица за безбедно поставување на уредот.

Место на инсталација

Сува, проветрена просторија е погодна за поставување. Местото за поставување не треба да биде изложено на директна сончева светлина и не треба да биде во близина на извор на топлина, како што е шпорет, радијатор итн. Доколку, поставувањето до извор на топлина е неизбежна, користете соодветен панел за изолација или одржувајте ги следниве минимални растојанија од изворот на топлина:

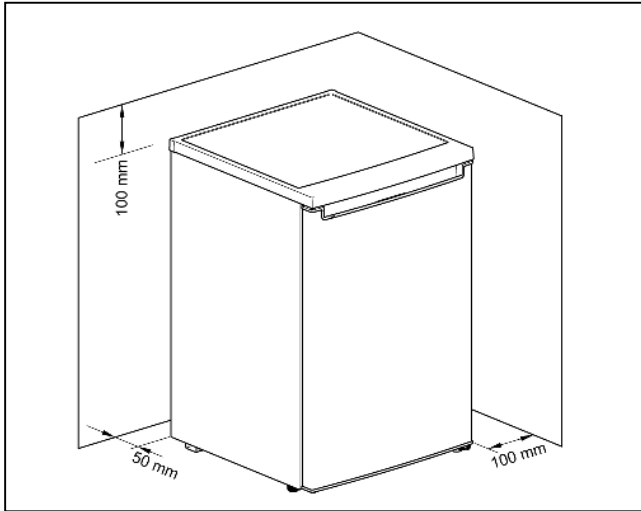
- За електрични или шпорети на гас 3 cm.
- За шпорети на нафта или јаглен 30 cm.

Површина

Подот на местото на инсталацијата не смее да отстапува. Доколку е потребено, зајакнете го подот.

Растојание од сидот

При поставување во агол или вдлабнатина во сидот, мора да се почитуваат минималните странични растојанија за да може загреаниот воздух да излезе непречено и вратата од уредот да се отвори до крај.



Внимавајте на собната температура и вентилацијата

Собна температура

Уредот е наменет за одредена климатска класа. Во зависност од климатската класа, уредот може да работи на следните собни температури.

Климатската класа може да се најде на плочката со спецификации.

Климатска класа	Дозволена температура во просторијата
SN	+10 °C до 32 °C
N	+16 °C до 32 °C
ST	+16 °C до 38 °C
T	+16 °C до 43 °C

Напомена

Уредот е целосно функционален на собна температура од наведената климатска класа. Доколку со уредот за климатска класа SN се работи на постудени температури во просторијата, може да се исклучи оштетување на уредот до температура од +5 °C.

Вентилација

Загреаниот воздух мора да може да непречено да излезе. Во спротивно, фрижидерот ќе мора прекумерно да работи. Ова ја зголемува потрошувачката на електрична енергија.

Затоа:

- Никогаш не го покривајте или блокирајте отворот за проветрување и вентилација!
- Одржувајте минимални растојанија од сидови и мебел.

Поврзување на уредот

По поставувањето на уредот, почекајте најмалку 4 часа пред да почне да работи. За време на транспортот може да се случи маслото во компресорот да се пренесе во системот за ладење.

Исчистете ја внатрешноста на уредот пред да почне да работи за прв пат (види поглавје Чистење на уредот).

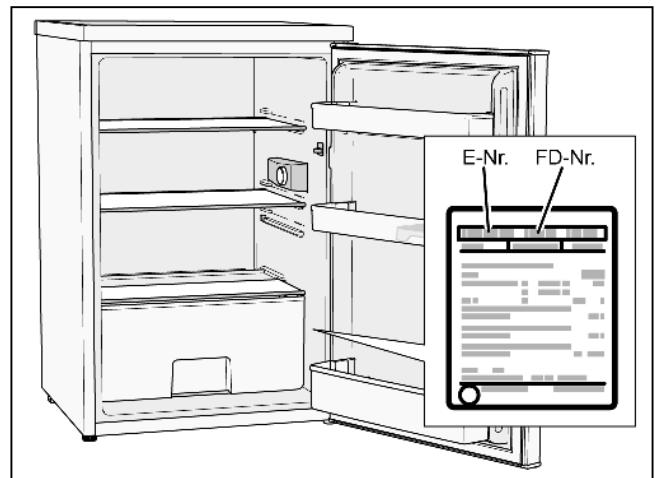
Осигурувачите за транспортирање на полиците и преградите извадете ги по поставувањето.

Електрично поврзување

Приклучницата мора да биде слободно достапна во близина на уредот дури и по поставувањето на уредот.

Уредот е во согласност со заштитната класа I. Поврзете го уредот на наизменична струја од 220 - 240 V/50 Hz преку правилно инсталирана приклучница со заштитен проводник. Приклучницата мора да биде заштитена со осигурувач од 10-A до 16-A.

За уреди кои се употребуваат во неевропски земји, проверете дали наведениот напон и типот на струјата одговараат на вредностите на вашиот систем за напојување. Овие информации ќе ги најдете на плочката со спецификации.



⚠ Предупредување

Во никој случај не може уредот да биде поврзан со штедливи електронски приклучоци.

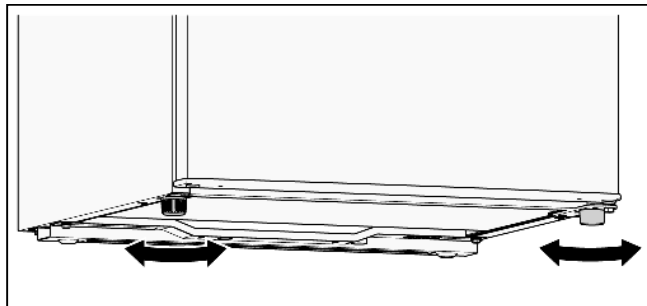
Синусоидните и мрежните инвертори може да се користат за ракување со нашите уреди. Мрежните инвертори се користат за фотоволтаични системи кои се директно поврзани со јавната мрежа. За изолирани решенија (на пр. бродови или планински колиби), кои немаат директна врска со јавната мрежа, мора да се користат синусоидни инвертори.

Порамнување на уредот

Напомена

За уредот да работи правилно, мора да се порамни со либела.

1. Ставете го уредот на предвиденото место.
2. Вртете ги ногарките, додека уредот не се порамни правилно.



Промена на шарката на вратата

Препорачуваме шарката на вратата да биде променета од нашиот сервисен центар. Трошоците за замена на шарката на вратата може да ги добиете од Вашиот надлежен сервисен центар.

⚠ Предупредување

Уредот не смее да се поврзе со струја додека шарката на вратата се заменува. Пред да го сторите тоа, извадете го приклучокот од струја.

Потребни алати



8 mm клуч за втиснување



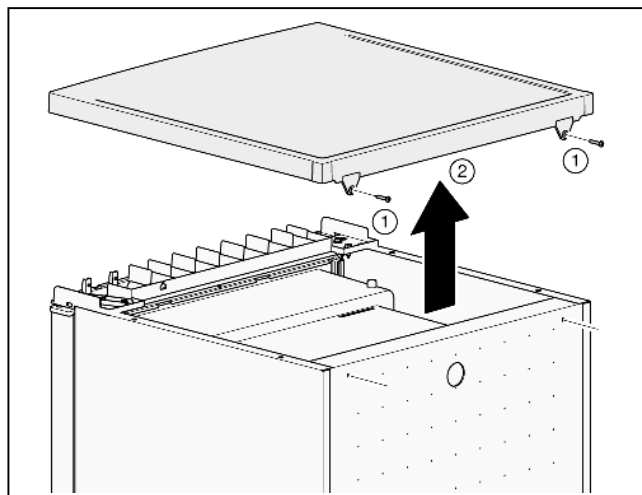
крстач



одвртувач

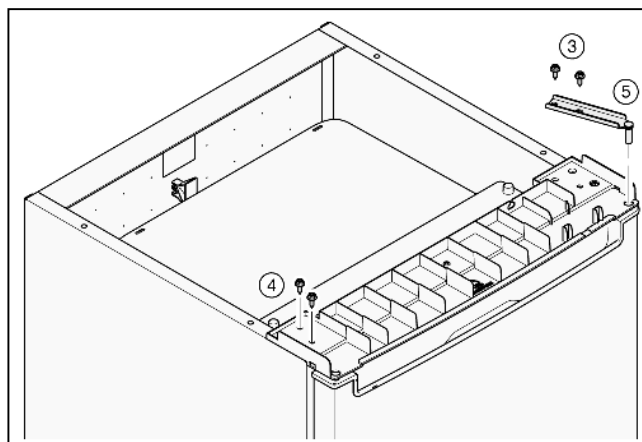
Промена на шарката на вратата на уредот

1. Отворете ја вратата на уредот и откачете и извадете ги сите делови од опремата (види поглавје Опрема).
2. Одвртете ги 2 завртки (1).
3. Извадете го капакот (2) и поставете го на мека површина.



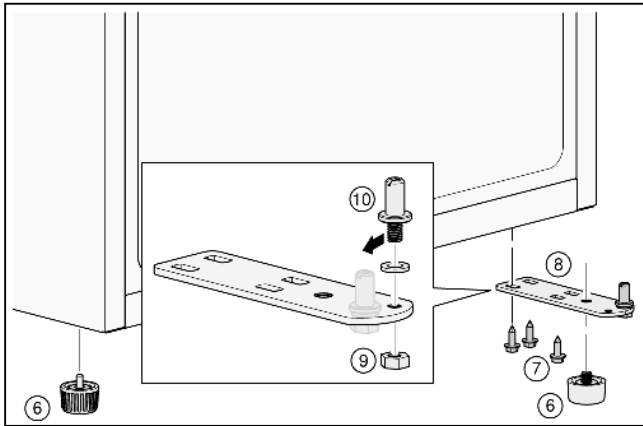
Цврсто држете ја вратата на уредот!

4. Одвртете ги 2 завртки (3).
5. Одвртете ги 2 завртки (4).
6. Извадете ја горната шарка (5).

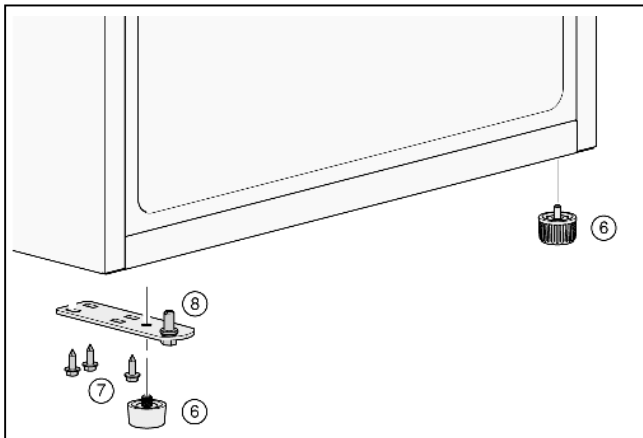


7. Извадете ја вратата на уредот и ставете ја на мека површина.
8. За да избегнете оштетување на задниот дел на уредот, ставете доволно материјал за обложување под него. Внимателно поставете го уредот на задната страна.

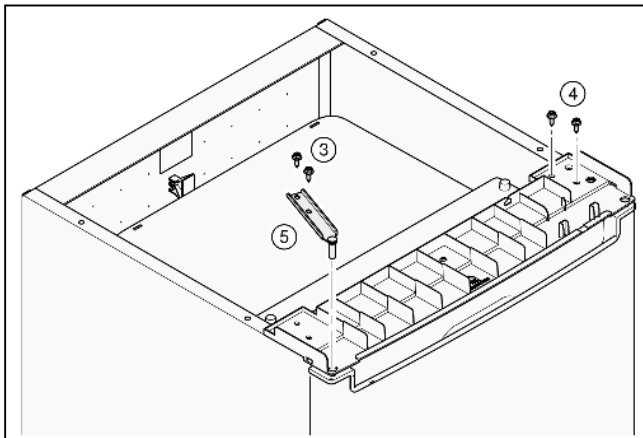
9. Одвртете ја (6) ногарката.
10. Одвртете ги 3 завртки (7).
11. Извадете ја долната шарка (8).
12. Одвртете ја навртката (9) и извлекете ја завртката (10).



13. Вметнете ја завртката (10) во левиот отвор и поставете и затегнете ја (9) навртката.
14. Поставете ја долната шарка (8) и поставете и завртете ги (7) 3 завртки.
15. Прицврстете (6) ја ногарката (8) во долната шарка.

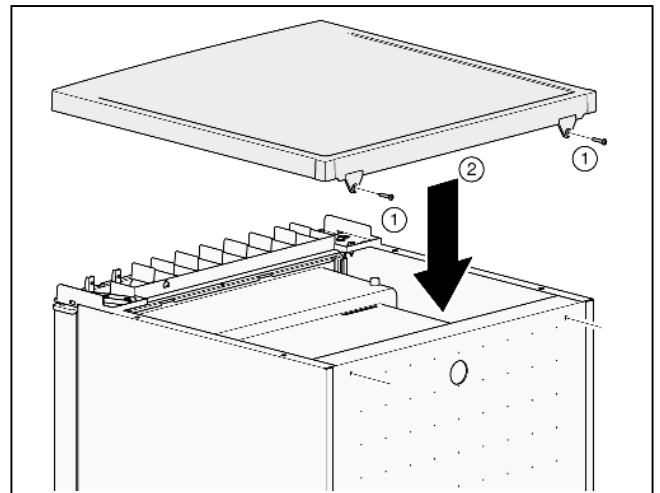


16. Закачете ја вратата на уредот (8) во долната шарка.
17. Поставете и затегнете ги 2 завртки (4).
18. Вметнете ја горната шарка (5) и поставете и затегнете ги 2 завртки (3).



19. Поставување на уредот.

20. Закачете го капакот (2) напред и поставете го на задниот дел.
21. Поставете и затегнете ги 2 завртки (1).

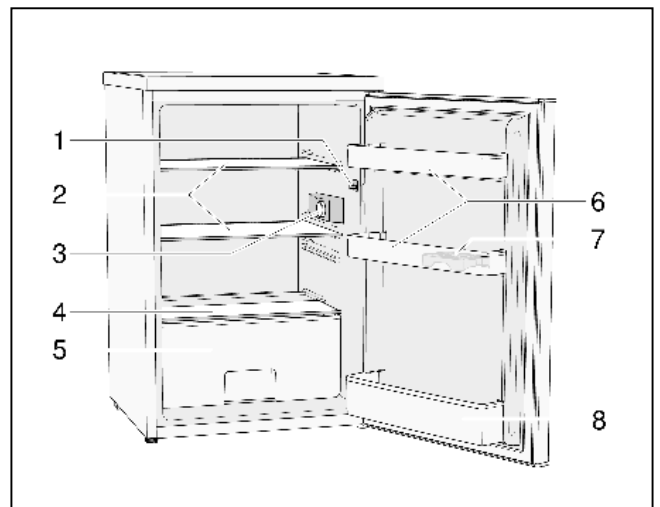


22. Отворете ја вратата на уредот и вметнете ги сите делови од опремата (види поглавје Опрема).

Запознавање со уредот

Уред

Опремата на моделите може да варира. Можни се отстапувања од илустрациите.



- 1 Прекинувач за светло
- 2 Стаклени полици
- 3 Регулатор на температура и LED-светло
- 4 Поклопец за фиока за зеленчук
- 5 Фиока за зеленчук
- 6 Полици на врата
- 7 Сад за јајца
- 8 Полица на врата за шишиња

Вклучување на уредот

Вметнете го приклучокот во приклучницата.

Уредот почнува да се лади.

Осветлувањето свети кога е отворена вратата на уредот.

Напомени за работа

- По вклучувањето, може да бидат потребни неколку часа додека да се постигне поставената температура.

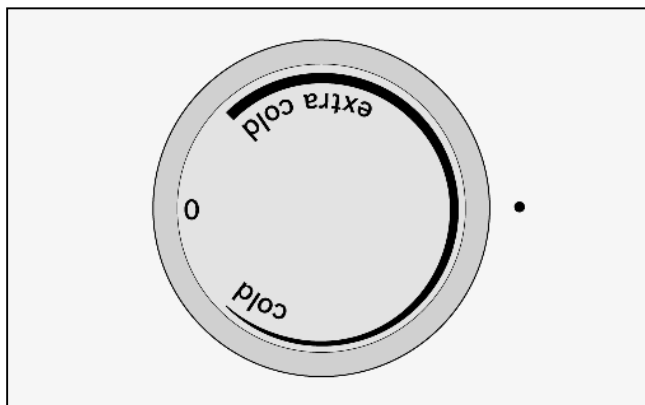
Не ставајте храна во уредот претходно.

Поставување на температурата

Фрижидер

Свртете го регулаторот на температура во саканата позиција.

Препорачуваме поставување на средна температура.



- cold: Потопла температура
- extra cold: Поладна температура (поголема потрошувачка на енергија)

Препорачуваме:

- Деликатната храна не ја чувајте на повисока температура од средната.
- За долгорочното чување на храната изберете средна температура.
- За краткорочно чување на храната изберете ниска температура (режим на заштеда на енергија).
- Висока температура поставете само привремено кога често ја отворате вратата на уредот и кога ставате големи количини на храна во фрижидерот.

Напомена

Доколку е поставена поладна температура на фрижидерот на повисоки надворешни температури, фрижидерот работи многу често или континуирано. Ова доведува до поголема потрошувачка на енергија.

Капацитет на чување

Податоците за капацитетот на чување ќе ги најдете на плочката со спецификации на Вашиот уред.

Фрижидер

Фрижидерот е идеално место за чување на готови јадења, печива, конзерви, кондензирано млеко и гранулирано сирење.

Обрнете внимание на следново при складирање

- Чувајте свежа, неоштетена храна. Ова ќе ги зачува квалитетот и свежината подолго.
- Во случај на готови производи и полнета храна, внимавајте на минималниот рок на траење или рокот на употреба наведен од производителот.
- За да се зачува аромата, бојата и свежината, сместете ја храната добро спакувана или покриена. Ова спречува пренесување на вкусот и промена на бојата на пластичните делови во фрижидерот.
- Оставете прво да се оладат топлата храна и пијалациите, а потоа ставете ги во уредот.

Напомена

Избегнувајте контакт помеѓу храната и задниот сид. Во спротивно се нарушува циркулацијата на воздухот.

Намирниците или пакувањата може да замрзнат на задниот сид.

Внимавајте на ладните зони во фрижидерот

Циркулацијата на воздухот во фрижидерот создава зони со различен степен на студ:

- Најстудените зони се наоѓаат на задниот сид.
- Најтоплата зона се наоѓа на вратата на уредот сосема најгоре.

Напомена

Чувајте, на пр., гранулирано сирење и путер во најтоплата зона. Ова му овозможува на сирењето уште повеќе да ја развива својата арома и путерот лесно да се мачка.

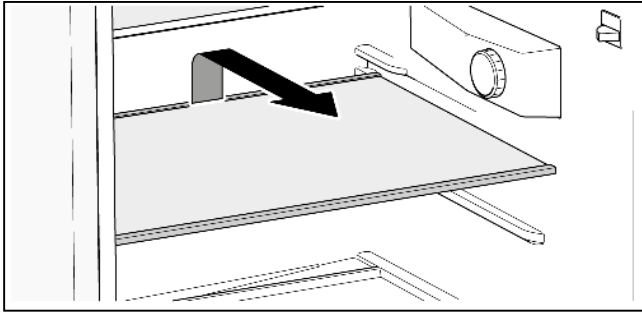
Опрема

Стаклена полица

Стаклената полица може да се извади и да се вметне на различни нивоа.

Вадење

Подигнете ја одзади стаклената полица и извлечете ја.



Вметнување

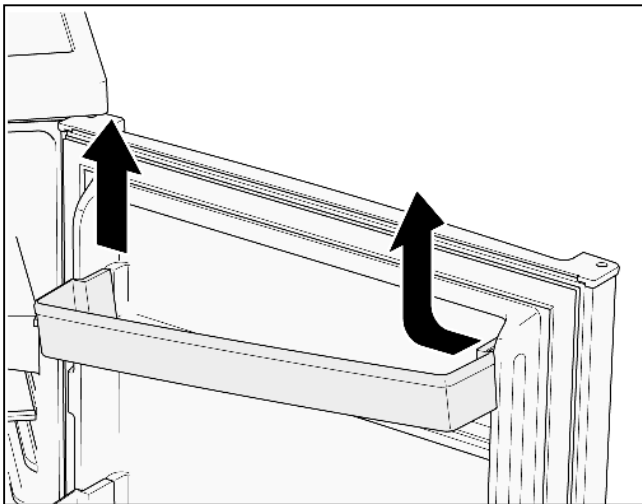
Вметнете ја стаклената полица на шините-водилки на назад додека не се вклопи.

Полици на врата

Полиците на вратата може да се извадат.

Вадење

Притиснете ја полицата на вратата навнатре од едната страна додека оваа страна се извлече нагоре.



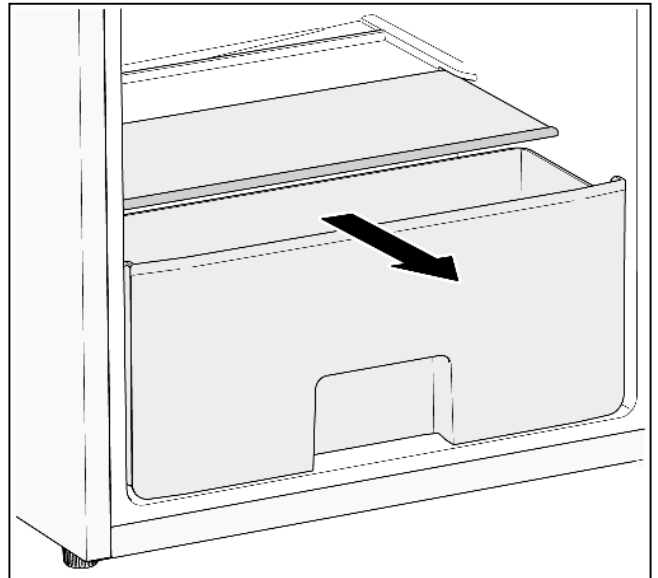
Вметнување

Вметнете ја полицата на вратата во водилката од едната страна. Турнете ја другата страна надолу додека не се вклопи.

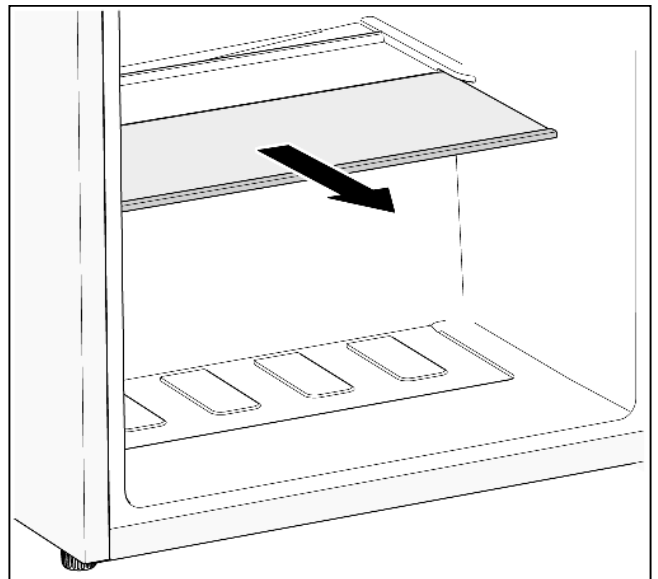
Фиока за зеленчук

Фиоката за зеленчук е наменета особено за чување на овошје и зеленчук.

Фиоката за зеленчук може да се вади за полнење, празнење и чистење.

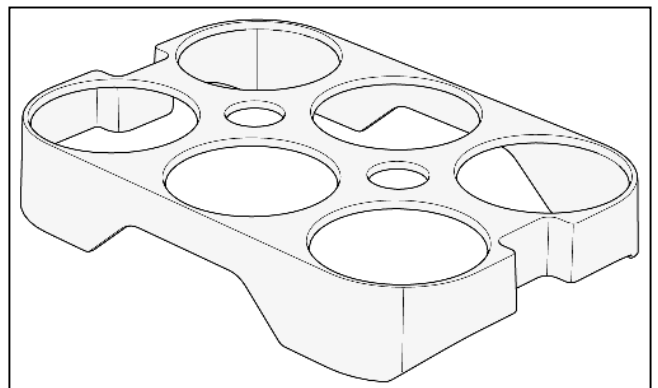


Поклопецот за фиоката за зеленчук може да се вади за чистење.



Сад за јајца

Садот за јајца служи за чување на јајца.



Исклучете и затворете го уредот

Исклучување на уредот

Извадете го приклучокот од струја или исклучете го осигурувачот.

Затворање на уредот

Доколку не го користите уредот подолго време:

1. Извадете ја целата храна од уредот.
2. Исклучете го уредот.
3. Одмрзнете го уредот.
4. Исчистете го уредот.
5. Оставете ја вратата на уредот отворена.

Одмрзнување

Фрижидер

Додека уредот работи, на задниот ѕид на фрижидерот се создаваат капки вода или мраз. Бидејќи задниот ѕид се одмрзнува автоматски, не е потребно да се отстранат капките вода или мразот.

Чистење на уредот

Внимание

- Не користете средства за чистење и растворувачи кои содржат песок, хлорид или киселина.
- Не користете абразивни сунѓери или жици. Може да се појави корозија на металните површини.
- Никогаш не ги ставајте полиците и фиоките во машината за миене садови. Деловите може да се деформираат!

Постапете на следниов начин:

1. Исклучете го уредот пред чистењето.
2. Извлечете го приклучокот од струја или исклучете го осигурувачот.
3. Извадете ја храната и чувајте ја на ладно место. Ставете фреони (доколку ги има) на храната.
4. Исчистете го уредот со мека крпа, млака вода и малку рН-неутрално средство за чистење. Водата за плакнење не смее да влезе во осветлувањето или во садот за испарување преку отворот за одвод.
5. Само избришете ја заптивката на вратата со чиста вода и потоа темелно истријте ја.
6. Исчистете го кондензаторот, отворот за проветрување и вентилација со четка или правосмукалка.
7. Исчистете го отворот за одвод со памучно стапче.
8. По чистењето, повторно поврзете го уредот и вклучете го.
9. Вратете ја храната.

Опрема

Сите променливи делови на уредот може да се отстранат за чистење (види поглавје Опрема).

Миризби

Доколку забележите непријатни миризби:

1. Исклучете го уредот.
2. Извадете ја целата храна од уредот.
3. Исчистете ја внатрешноста (види поглавје Чистење на уредот).
4. Исчистете ги сите пакувања.
5. Херметички спакувајте ја храната со силен мирис за да спречите создавање миризби.
6. Вклучете го уредот повторно.
7. Распределете ја храната.
8. По 24 часа, проверете дали миризбата се вратила.

Осветлување (LED)

Вашиот уред е опремен со LED-осветлување без одржување.

Поправките на ова осветлување може го изврши само сервисниот центар или овластени специјалисти.

Заштеда на енергија

- Поставете го уредот во сува, проветрена просторија. Уредот не треба да се поставува директно на сонце или во близина на извор на топлина (на пр. радијатор, шпорет). Користете панел за изолација доколку е потребно.
- Оставете прво да се оладат топлиите намирници и пијалаци, а потоа ставете ги во уредот.
- Ставете ја замрзнатата храна во фрижидер за да се одмрзне и користете го студот на замрзнатата храна за ладење на храната.
- Отворете ја вратата на уредот што е можно пократко.
- Проверете дали вратата на уредот е секогаш затворена.
- Уредувањето на деловите од опремата прикажани во поглавје Запознавање со уредот бара најмалку енергија. Другите уредувања може да доведат до поголема потрошувачка на енергија на уредот.
- За да избегнете зголемена потрошувачка на енергија, повремено исчистете го отворот за вентилација со четка или правосмукалка.

Звуци за време на работата

Сосема нормални звуци

Зуење

Моторите работат (на пр., единици за ладење, вентилатор).

Клокотење, бучава или шумолење

Течноста за ладење тече низ цевките.

Штракање

Вклучување/исклучување на моторот, прекинувачите или магнетните вентили.

Избегнување звуци

Уредот е нерамен

Порамнете го уредот користејќи либела. За да го направите ова, користете ги ногарките на уредот или ставете нешто под него.

Уредот е „вклучен“

Преместете го уредот подалеку од стоечки мебел или уреди.

Фиоките или полиците се нишаат или заглавуваат

Проверете ги деловите што може да се отстранат и заменете ги доколку е потребно.

Садовите се допираат едни со други

Поставете ги садите малку подалеку едни од други.

Сами поправете ги ситните дефекти

Пред да се јавите во сервисниот центар:

Проверете дали можете сами да го поправите дефектот користејќи ги следниве упатства.

Трошоците за совет од сервисниот центар треба да ги платите сами – дури и за време на гарантниот период!

Дефект	Можна причина	Решение
Уредот нема капацитет за ладење.	Прекин на електрична енергија.	Проверете дали има струја.
	Осигурувачот е исклучен.	Проверете го осигурувачот.
Осветлувањето не функционира.	Приклучокот за струја не е прицврстен.	Проверете дали приклучокот за струја е добро прицврстен.
	Фрижидерот се вклучува почесто и подолго.	Често отворање на уредот. Отворите за проветрување и вентилација се покриени. Ставање голема количина на свежа храна.
Премногу е топло во фрижидерот.	Температурата е поставена на преладно.	Поставете ја температурата на потопло.
	Уредот е премногу близу до извор на топлина или амбиенталната температура е премногу топла.	Види поглавје Поставување на уредот.
	Често отворање на уредот.	Не го отворајте уредот непотребно.
	Ставање голема количина на свежа храна.	Поставете ја температурата на поладно.
Премногу е ладно во фрижидерот.	Температурата е поставена на претопло.	Поставете ја температурата на поладно.
	Уредот е премногу близу до извор на топлина или амбиенталната температура е премногу топла.	Види поглавје Поставување на уредот.
	Температурата е поставена на преладно.	Поставете ја температурата на потопло.
Осветлувањето (LED) не функционира.	LED-осветлувањето не работи.	Види поглавје Осветлување (LED).
	Прекинувачот за вратата е заглавен.	Проверете дали може да се движи прекинувачот за вратата.
Се забележуваат непријатни мирисби.	Храната со силен мирис не беше спакувана херметички.	Исчистете го уредот. Херметички спакувајте ја храната со силен мирис (види поглавје Мирисби).

Дефект	Можна причина	Решение
Во внатрешноста на уредот се формира слој мраз.	Отворите за проветрување и вентилација се покриени.	Отстранете ги пречките.
	Вратата на уредот не била целосно затворена.	Целосно затворете ја вратата на уредот.
	Заптивката на вратата е валкана.	Исчистете ја заптивката на вратата. Види поглавје Чистење на уредот.
Вратата на уредот тешко се затвора.	Храната го попречува затворањето на вратата на уредот.	Отстранете ги пречките.
	Уредот не е порамнет.	Порамнете го уредот користејќи либела. Види поглавје Порамнување на уредот.
По поставување на поладна температура, фрижидерот не се вклучува веднаш.	Ова е нормално, не треба ништо да правите.	
Се собира вода на дното на уредот или на полиците.	Отворот за одвод е запушен.	Исчистете го отворот за одвод со памучно стапче. Види поглавје Чистење на уредот.

Сервисен центар

Можете да најдете сервисен центар близу вас во телефонскиот именик или во листата со сервисни центри. Наведете го моделот и сервисниот број на уредот кај сервисниот центар.

Овие информации ќе ги најдете на плочката со спецификации.



Помогнете да се избегнат непотребните патувања со наведување на моделот и сервисниот број на производот. Ќе заштедите дополнителни трошоци.

Совет и поправка во случај на дефекти

Деталите за контакт за сите земји може да се најдат во приложената листа на сервисни центри.



Thank you for buying a Bosch Home Appliance!

Register your new device on MyBosch now and profit directly from:

- **Expert tips & tricks for your appliance**
- **Warranty extension options**
- **Discounts for accessories & spare-parts**
- **Digital manual and all appliance data at hand**
- **Easy access to Bosch Home Appliances Service**

Free and easy registration – also on mobile phones:
www.bosch-home.com/welcome



Looking for help? You'll find it here.

Expert advice for your Bosch home appliances, need help with problems or a repair from Bosch experts.

Find out everything about the many ways Bosch can support you:

www.bosch-home.com/service

Contact data of all countries are listed in the attached service directory.

Bosch Home Appliance Group

P.O. Box 83 01 01

D-81701 Munich

Germany

www.bosch-home.com



9001584473 (0010)
sr, sq, hr, mk