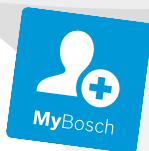




**BOSCH**



Register your  
new device on  
MyBosch now and  
get free benefits:  
[bosch-home.com/  
welcome](https://bosch-home.com/welcome)

# Mašina za pranje posuđa

**SGS4HVI33E**

**[sr]** Uputstvo za upotrebu

## Sadržaj


<b>Bezbednost.....</b>	<b>4</b>	<b>Pre prve upotrebe .....</b>	<b>22</b>
Opšte napomene.....	4	Prvo puštanje u rad.....	22
Namenska upotreba.....	4	<b>Uređaj za omekšavanje vode .....</b>	<b>22</b>
Ograničenje kruga korisnika .....	4	Pregled podešavanja stepena	
Bezbedna instalacija .....	4	tvrdоче vode .....	22
Bezbedna upotreba.....	6	Podešavanje uređaja za omek-	
Oštećen uređaj.....	8	šavanje vode .....	23
Opasnosti po decu.....	8	Specijalna so .....	23
<b>Izbegavanje materijalnih šteta.....</b>	<b>10</b>	Isključivanje uređaja za omekša-	
Bezbedna instalacija .....	10	vanje vode .....	24
Bezbedna upotreba.....	10	Regenerisanje uređaja za omek-	
<b>Zaštita životne sredine i šted-</b>		šavanje vode .....	24
<b>nja .....</b>	<b>11</b>	<b>Uređaj za sredstvo za ispiranje....</b>	<b>25</b>
Odlaganje ambalaže u otpad.....	11	Sredstvo za ispiranje .....	25
Štednja energije .....	11	Podešavanje količine dodavanja	
Senzor za vodu.....	11	sredstva za ispiranje .....	25
<b>Postavljanje i priključivanje .....</b>	<b>12</b>	Isključivanje uređaja za sredstvo	
Obim isporuke.....	12	za ispiranje .....	26
Postavljanje i priključivanje ure-		<b>Sredstvo za pranje posuđa.....</b>	<b>26</b>
đaja.....	12	Pogodna sredstva za pranje po-	
Priključak za otpadnu vodu.....	12	suđa.....	26
Priključak za pitku vodu .....	13	Nepogodna sredstva za pranje	
Električni priključak .....	13	posuđa .....	28
<b>Upoznavanje sa uređajem .....</b>	<b>14</b>	Napomene o sredstvima za pra-	
Uređaj.....	14	nje posuđa .....	28
Upravljački elementi .....	15	Sipanje sredstva za pranje posu-	
<b>Programi .....</b>	<b>17</b>	đa .....	28
Uputstva za institute za testiranje...	18	<b>Posuđe.....</b>	<b>29</b>
Favourite ☆.....	18	Oštećenja stakla i posuđa .....	30
<b>Dodatne funkcije .....</b>	<b>18</b>	Raspoređivanje posuđa .....	30
<b>Oprema .....</b>	<b>19</b>	Vađenje posuđa .....	31
Gornja korpa za posuđe .....	19	<b>Osnovno rukovanje.....</b>	<b>31</b>
Donja korpa za posuđe.....	20	Uključivanje uređaja .....	31
Fioka za pribor za ručavanje.....	21	Podešavanje programa .....	32
Etažer.....	21	Podešavanje dodatne funkcije.....	32
Preklopne bodlje .....	21	Podešavanje biranja vremena	
Visine korpi za posuđe.....	22	unapred .....	32
		Pokretanje programa.....	32
		Aktiviranje blokade tastera.....	32

Deaktiviranje blokade tastera.....	33
Prekid programa .....	33
Prekidanje programa.....	33
Isključivanje uređaja .....	33

## **Osnovna podešavanja ..... 34**

Pregled osnovnih podešavanja.....	34
Promena osnovnih podešavanja....	35

## **Čišćenje i održavanje..... 35**

Čišćenje posude za pranje posuđa.....	35
Sredstva za čišćenje .....	35
Saveti o održavanju uređaja.....	35
Održavanje uređaja  .....	36
Sistem sita .....	37
Čišćenje prskalica .....	38

## **Otklanjanje smetnji ..... 39**

Kôd greške / prikaz greške / signalizacija greške .....	39
Rezultat pranja .....	41
Uputstva u polju za prikaz.....	48
Smetnje u funkcionisanju .....	48
Mehaničko oštećenje .....	50
Zvukovi .....	51
Čišćenje pumpe za otpadnu vodu .....	52

## **Transport, čuvanje i odlaganje u otpad..... 52**

Demontiranje uređaja.....	52
Zaštita uređaja od mraza .....	53
Transport uređaja .....	53
Odlaganje starih uređaja u otpad .....	53

## **Korisnička služba..... 53**

Broj proizvoda (E-Nr.), proizvodni broj (FD) i serijski broj (Z-Nr.) ....	54
Garancija za AQUA-STOP .....	54

## **Tehnički podaci..... 54**

Informacije o besplatnom i Open Source softveru .....	55
---	----



## Bezbednost

---

Pridržavajte se sledećih sigurnosnih napomena.

### Opšte napomene

- Pažljivo pročitajte ovo uputstvo.
- Uputstva i informacije o proizvodu sačuvajte za kasniju upotrebu ili za narednog vlasnika.
- Ukoliko postoji oštećenje nastalo tokom transporta, nemojte da priključujete uređaj.

### Namenska upotreba

Ovaj uređaj upotrebljavajte samo:

- za pranje posuđa u domaćinstvu
- u privatnom domaćinstvu i u zatvorenim prostorima kućnog okruženja.
- na nadmorskim visinama do 4000 m.

### Ograničenje kruga korisnika

Deca od 8 godina i starija, kao i osobe sa umanjenim psihičkim, čulnim ili mentalnim sposobnostima, ili osobe bez iskustva i/ili znanja, ovaj uređaj mogu da koriste samo pod nadzorom osobe koja je odgovorna za njihovu bezbednost ili ako su obučene za bezbedno korišćenje uređaja i razumeju kakve opasnosti pri tome postoje.

Deca se ne smeju igrati uređajem.

Čišćenje i korisničko održavanje ne smeju da obavljaju deca bez nadzora.

Decu mlađu od 8 godina udaljite od uređaja i od priključnog kablova.

### Bezbedna instalacija



#### **UPOZORENJE – Opasnost od povrede!**

Nestručne instalacije mogu da dovedu do povreda.

- ▶ Prilikom postavljanja i priključivanja uređaja pridržavajte se uputstava iz uputstva za upotrebu i uputstva za montažu.

## **⚠ UPOZORENJE – Opasnost od strujnog udara!**

- Nestručne instalacije su opasne.
  - ▶ Uređaj sme da se priključi i upotrebljava samo u skladu sa podacima na pločici sa oznakom tipa.
  - ▶ Uvek koristite mrežni priključni vod koji je isporučen sa novim uređajem.
  - ▶ Uređaj se može povezati na mrežu naizmenične struje samo pomoću pravilno ugrađene utičnice sa uzemljenjem.
  - ▶ Uverite se da je sistem uzemljenja kućne električne instalacije instaliran u skladu sa propisima.
  - ▶ Uređaj nikad ne sme da se napaja putem eksternog sklopnog uređaja npr. sata za automatsko uključivanje ili daljinskog upravljanja.
  - ▶ Kada je uređaj ugrađen, mrežni prekidač mrežnog priključnog voda mora da bude dostupan ili, ukoliko slobodan pristup nije moguć, u fiksno sprovedenoj električnoj instalaciji se mora ugraditi svepolni mehanizam za razdvajanje, u skladu sa uslovima instalacije.
  - ▶ Prilikom postavljanja uređaja vodite računa da se mrežni priključni vod ne zaglavi ili ošteti.
- Opasno je rasecati dovodno crevo ili uranjati Aquastop ventil u vodu.
  - ▶ Plastično kućište nipošto nemojte da potapate u vodu. Plastično kućište na dovodnom crevu sadrži električni ventil.
  - ▶ Nipošto nemojte da rasecate dovodno crevo. U dovodnom crevu se nalaze priključni vodovi.

## **⚠ UPOZORENJE – Opasnost od požara!**

- Upotreba produženog kabla za napajanje i nedozvoljenih adaptera predstavlja izvor opasnosti.
  - ▶ Nemojte da upotrebljavate produžni kabl ili letve sa višestrukim utičnicama.
  - ▶ Upotrebljavajte samo adaptere i mrežne priključne kablove koje je odobrio proizvođač.
  - ▶ Ako je mrežni priključni kabl prekratak, a duži mrežni priključni kabl nije na raspolaganju, obratite se stručnom električaru kako biste prilagodili kućnu instalaciju.

- Kontakt između uređaja i instalacijskih vodova može da dovede do kvara instalacijskih vodova, npr. plinskih vodova i strujnih vodova. Gas iz zardalog plinskog voda može da se zapali. Oštećeni strujni vod može da dovede do obrazovanja kratkog spoja.
  - ▶ Postarajte se za to da između uređaja i instalacijskih vodova postoji razmak od najmanje 5 cm.

### **⚠ UPOZORENJE – Opasnost od opekotina!**

Nestručna instalacija uređaja može da dovede do opekotina.

- ▶ Obratite pažnju na to da samostojeći uređaji budu zadnjom stranom okrenuti ka zidu.

## **Bezbedna upotreba**

### **⚠ UPOZORENJE – Opasnost od ozbiljnog ugrožavanja zdravlja!**

Nepoštovanje napomena o bezbednosti i uputstava za upotrebu na pakovanjima proizvoda za pranje posuđa i proizvoda za ispiranje može da dovede do ozbiljnih povreda.

- ▶ Pridržavajte se napomena o bezbednosti i uputstva za upotrebu na pakovanju proizvoda za pranje posuđa i proizvoda za ispiranje.

### **⚠ UPOZORENJE – Opasnost od eksplozije!**

- Prisustvo rastvarača u prostoru za pranje posuđa u uređaju može da dovede do eksplozije.
  - ▶ Nipošto nemojte da sipate rastvarače u prostor za pranje posuđa u uređaju.
- Sredstva za čišćenje koja sadrže jakonagrizajuće alkalne materije ili jake kiseline u kombinaciji sa aluminijumskim delovima u prostoru za pranje posuđa u uređaju mogu da dovedu do eksplozije.
  - ▶ Nipošto nemojte da upotrebljavate sredstva za čišćenje koja sadrže jakonagrizajuće alkalne materije ili jake kiseline, naročito ona namenjena zanatskom ili industrijskom sektoru, u

kombinaciji sa aluminijumskim delovima (npr. filter za masnoću na aspiratorima ili aluminijumski lonci) za npr. potrebe održavanja mašine.

### **⚠ UPOZORENJE – Opasnost od povrede!**

- Otvorena vrata uređaja mogu da dovedu do povreda.
  - ▶ Vrata uređaja otvarajte samo radi postavljanja i vađenja posuđa kako ne bi došlo do nezgoda usled, recimo, spoticanja.
  - ▶ Nemojte da sedite ili stojite na otvorenim vratima uređaja.
- Noževi i pribor oštih ivica mogu da uzrokuju povrede.
  - ▶ Noževe i pribor oštih ivica rasporedite u korpi za pribor za ručavanje, na polici za noževe ili u fioci za pribor za ručavanje i to tako da vrhovi budu okrenuti nadole.

### **⚠ UPOZORENJE – Opasnost od opekotina!**

Vrela voda može da prska iz uređaja u slučaju otvaranja vrata tokom odvijanja programa.

- ▶ Oprezno otvarajte vrata uređaja kada je u toku program.

### **⚠ UPOZORENJE – Opasnost od naginjanja!**

Preopterećene korpe za posuđe mogu da dovedu do prevrtanja uređaja.

- ▶ Nipošto nemojte da preopterete korpe za posuđe na samostojećim uređajima.

### **⚠ UPOZORENJE – Opasnost od strujnog udara!**

- Vlaga koja je prodrla unutra može da prouzrokuje strujni udar.
  - ▶ Uređaj upotrebljavajte samo u zatvorenim prostorima.
  - ▶ Uređaj nemojte nikada da izlažete vrućini i vlazi.
  - ▶ Za čišćenje uređaja nemojte da koristite čistač na paru ili čistač pod visokim pritiskom.
- Oštećena izolacija mrežnog priključnog voda predstavlja izvor opasnosti.
  - ▶ Mrežni priključni vod nikad se ne sme dovoditi u kontakt sa vrućim delovima uređaja ili izvorima toplote.
  - ▶ Mrežni priključni vod nikada se ne sme dovoditi u kontakt sa oštrim vrhovima ili ivicama.

- ▶ Mrežni priključni vod nikad se ne sme presavijati, prignječiti ili modifikovati.

## Oštećen uređaj

### **⚠ UPOZORENJE – Opasnost od strujnog udara!**

- Oštećeni uređaj ili oštećeni mrežni priključni vod predstavljaju izvor opasnosti.
  - ▶ Nikad nemojte upotrebljavati oštećeni uređaj.
  - ▶ Nikada ne upotrebljavajte uređaj sa napuklom ili polomljenom površinom.
  - ▶ Nikada nemojte povlačiti mrežni priključni vod da biste razdvojili uređaj sa strujne mreže. Uvek povlačite mrežni utikač mrežnog priključnog voda.
  - ▶ Ukoliko je uređaj ili mrežni priključni vod oštećen, odmah izvucite mrežni utikač mrežnog priključnog voda ili isključite osigurač u kutiji sa osiguračima i zatvorite slavinu.
  - ▶ "Pozovite korisnički servis." → *Stranica 53*
- Nestručne popravke su opasne.
  - ▶ Samo za to obučeno stručno osoblje sme da vrši popravke na uređaju.
  - ▶ Za popravku uređaja se smeju koristiti samo originalni zamenski delovi.
  - ▶ Ako se mrežni priključni vod ovog uređaja ošteti, morate da ga zamenite specijalnim priključnim kablom, koji možete da poručite od proizvođača ili njegove korisničke službe.

## Opasnosti po decu

### **⚠ UPOZORENJE – Opasnost od gušenja!**

- Deca mogu ambalažni materijal da navuku sebi preko glave ili da se njime umotaju, pa da se tako uguše.
  - ▶ Ambalažni materijal držite van domašaja dece.
  - ▶ Deci nipošto nemojte dozvoliti da se igraju sa ambalažnim materijalom.
- Deca bi mogla da udahnu i usisaju odn. progutaju sitne delove i da se na taj način uguše.
  - ▶ Držite sitne delove van domašaja dece.



- ▶ Deci nipošto nemojte dozvoliti da se igraju sa sitnim delovima.
- Deca bi mogla da se zatvore u uređaj i da se uguše.
  - ▶ Koristite osigurač za decu, ako postoji.
  - ▶ Nipošto nemojte da dozvolite deci da se igraju uređajem ili da njime rukuju.

### **⚠ UPOZORENJE – Opasnost od ugrožavanja zdravlja!**

Deca se tako ne mogu zatvoriti u uređaju i dospeti u životnu opasnost.

- ▶ Na dotrajalim uređajima izvucite mrežni utikač mrežnog priključnog voda, zatim presecite mrežni priključni vod i uništite bravu na vratima uređaja tako da se vrata više ne mogu zatvoriti.

### **⚠ UPOZORENJE – Opasnost od prignječenja!**

Deca bi mogla da se uklešte između vrata visoko ugrađenih uređaja i vrata ormara koji se nalaze ispod uređaja.

- ▶ Pazite na decu kada otvarate i zatvarate vrata uređaja.

### **⚠ UPOZORENJE – Opasnost od hemijskih opekotina!**

Sredstva za ispiranje i sredstva za pranje posuđa mogu da dovedu do iritacije usta, grla i očiju.

- ▶ Držite decu podalje od proizvoda za ispiranje i proizvoda za pranje posuđa.
- ▶ Držite decu podalje od otvorenog uređaja. Voda iz prostora za ispiranje nije za piće. U njoj bi mogli da se nalaze ostaci sredstva za pranje posuđa i sredstva za ispiranje.

### **⚠ UPOZORENJE – Opasnost od povrede!**

Deca bi mogla da uklešte prste u proreze na prihvatnoj posudi za tablete i da se tako povrede.

- ▶ Držite decu podalje od otvorenog uređaja.

## Izbegavanje materijalnih šteta

### Bezbedna instalacija

#### PAŽNJA!

- Nestručne instalacije uređaja mogu da dovedu do oštećenja.
  - ▶ Ako se mašina za pranje posuđa ugrađuje ispod ili iznad drugih kućnih aparata, morate slediti informacije za ugradnju u kombinaciji sa mašinom za pranje posuđa, koje se nalaze u uputstvu za montažu tih aparata.
  - ▶ Ako informacije nisu priložene ili ako uputstvo za montažu ne sadrži odgovarajuća uputstva, morate se obratiti proizvođaču ovih kućnih aparata kako biste proverili da li se mašina za pranje posuđa može ugraditi iznad ili ispod drugih kućnih aparata.
  - ▶ Ako informacije od proizvođača nisu na raspolaganju, mašinu za pranje posuđa ne smete da ugrađujete iznad ili ispod ovih kućnih aparata.
  - ▶ Da biste obezbedili bezbedan rad svih kućnih aparata, i dalje se pridržavajte uputstva za montažu mašine za pranje posuđa.
  - ▶ Mašinu za pranje posuđa nemojte da ugrađujete ispod ploče za kuvanje.
  - ▶ Mašinu za pranje posuđa nemojte da instalirate u blizini izvora toplote kao što su grejna tela, toplotni akumulatori, pećnice ili drugi uređaji koji proizvode toplotu.
- Kontakt između uređaja i dovoda za vodu može da dovede do rđanja i nehermetičnosti dovoda za vodu.
  - ▶ Postarajte se za to da između uređaja i dovoda za vodu postoji razmak od najmanje 5 cm. Prethodno se ne odnosi na isporučene vodove za priključak za pitku vodu i za priključak za otpadnu vodu.
- Modifikovana ili oštećena creva za vodu mogu da dovedu do materijalnih šteta ili oštećenja uređaja.
  - ▶ Creva za vodu nikad se ne smeju presavijati, prignječiti ili presecati.
  - ▶ Upotrebljavajte samo isporučena creva za vodu ili originalna rezervna creva.
  - ▶ Nikada nemojte ponovo da koristite već korišćena creva za vodu.
- Preslab ili previsok pritisak vode može da ugrozi funkcionisanje uređaja.
  - ▶ Uverite se da pritisak vode na vodovodnoj mreži iznosi minimalno 50 kPa (0,5 bar) i maksimalno 1000 kPa (10 bar).
  - ▶ Ukoliko pritisak vode prekoračuje navedenu maksimalnu vrednost, između priključka za pijaću vodu i crevnog kompleta uređaja se mora instalirati ventil za smanjenje pritiska.

### Bezbedna upotreba

#### PAŽNJA!

- Vodena para koja izlazi iz uređaja može da ošteti ugradni nameštaj.
  - ▶ Po završetku programa ostavite uređaj da se još malo osuši, pre nego što otvorite vrata uređaja.

- Specijalna so za mašinu za pranje sudova može da ošteti posudu za pranje jer izaziva pojavu rđe.
  - ▶ Da bi se prekomerna količina specijalne soli isprala iz posude za pranje, specijalnu so sipajte u rezervoar za specijalnu so neposredno pre pokretanja programa.
- Sredstvo za pranje posuđa može da ošteti uređaj za omekšavanje vode.
  - ▶ U rezervoar uređaja za omekšavanje vode sipajte samo specijalnu so za mašinu za pranje posuđa.
- Neodgovarajuća sredstva za čišćenje mogu da oštete uređaj.
  - ▶ Nemojte da upotrebljavate paročistač.
  - ▶ Nemojte da koristite suđere sa hrapavom površinom niti abrazivna sredstva za čišćenje kako ne biste ogrebali površinu uređaja.
  - ▶ Da biste izbegli pojavu rđe, nemojte da koristite sunderaste krpe za čišćenje mašina za pranje posuđa sa prednjim delom od nerđajućeg čelika, a ako ih pak koristite, pre prve upotrebe ih najpre više puta temeljno isperite.

---

## Zaštita životne sredine i štednja

### Odlaganje ambalaže u otpad

Ambalažni materijal je ekološki i može se iznova koristiti.

- ▶ Pojedinačne sastavne delove odložite u otpad odvojene po vrstama.

## Štednja energije

Ako se pridržavate ovih napomena, vaš uređaj će trošiti manje struje i vode.

Koristite program Eco 50°.

- + Program Eco 50° štedi energiju i čuva životnu sredinu.  
→ "Programi", Stranica 17

Ako treba da operete samo malu količinu posuđa, koristite dodatnu funkciju za pola kapaciteta.<sup>1</sup>

- + Program se prilagođava malom kapacitetu, dok se vrednosti potrošnje smanjuju.  
→ "Dodatne funkcije", Stranica 18

## Senzor za vodu

Senzor za vodu je optički merni uređaj (fotoelektrični senzor) pomoću kojeg se meri zamućenost sapunice. Pomoću senzora za vodu možete da uštedite na vodi.

Upotreba senzora za vodu zavisi od programa. Ako je zaprljanost jaka, sapunica će se ispumpati i zameniti svežom vodom. Ako je zaprljanost manja, sapunica se preuzima u sledeći ciklus pranja pa potrošnja vode može da se smanji za 3–6 litara. Temperatura i vreme trajanja programa se u automatskim programima dodatno usklađuju sa stepenom zaprljanosti.

---

<sup>1</sup> U zavisnosti od opremljenosti uređaja

## Postavljanje i priključivanje

Za pravilan rad stručno priključite uređaj na struju i vodu. Obratite pažnju na zahtevane kriterijume i uputstvo za montažu.

### Obim isporuke

Kada otpakujete uređaj, proverite sve delove da li imaju transportnih oštećenja i da li je isporuka potpuna. Ako imate primedbu, obratite se trgovcu kod kojeg ste kupili uređaj ili se obratite našoj servisnoj službi.

**Napomena:** Ovaj uređaj je podvrgnut fabričkoj proveri ispravnosti. Postoji mogućnost da su usled toga na uređaju zaostale mrlje od vode. Mrlje od vode iščezavaju nakon prvog ciklusa pranja.

Obim isporuke se sastoji od sledećih delova:

- Mašina za pranje posuđa
- Uputstvo za upotrebu
- Uputstvo za montažu
- Ostala informativna dokumenta
- Montažni materijal
- Mrežni kabel
- Kratko uputstvo

### Postavljanje i priključivanje uređaja

Uređaj za ugradnju ispod ploče ili ugradni uređaj možete da ugradite između drvenih i plastičnih stranica kuhinjskih elemenata. Ako uređaj želite da naknadno postavite kao samostojeći uređaj, morate da ga zaštitite od prevrtanja tako što ćete ga, recimo, vijcima pričvrstiti za zid ili tako što će-

te ga ugraditi ispod fiksirane radne ploče, koja je pričvršćena za susedne elemente.

1. "Pridržavajte se napomena o bezbednosti." → *Stranica 4*
2. "Pridržavajte se napomena u vezi sa povezivanjem električnih priključaka." → *Stranica 13*
3. Proverite obim isporuke i stanje uređaja.
4. Zahtevane ugradne dimenzije potražite u uputstvu za montažu.
5. Uređaj postavite u horizontalni položaj pomoću podesivih nožica. Vodite računa o stabilnosti uređaja.
6. "Instalirajte priključak za otpadnu vodu." → *Stranica 12*
7. "Instalirajte priključak za pitku vodu." → *Stranica 13*
8. Uređaj priključite na strujnu mrežu.

### Priključak za otpadnu vodu

Povežite uređaj sa priključkom za otpadnu vodu kako bi voda koja se zaprljala tokom ciklusa pranja mogla da otiče.

### Instalacija priključka za otpadnu vodu

1. Potrebne korake potražite u dostavljenom uputstvu za montažu.
2. Povežite crevo za otpadnu vodu sa odvodnim cevnom nastavkom sifona koristeći priložene delove.
3. Pazite da crevo za otpadnu vodu ne bude presavijeno, prignječeno ili zapetljano.
4. Postarajte se da poklopac za zatvaranje odvoda ne sprečava oticanje otpadne vode.

## Priključak za pitku vodu

Povežite uređaj sa priključkom za pitku vodu.

### Instalacija priključka za pitku vodu

#### Napomena

- Kada zamenite uređaj, morate da koristite novo crevo za dovod vode.
1. Potrebne korake potražite u dostavljenom uputstvu za montažu.
  2. Povežite uređaj sa priključkom za pitku vodu koristeći priložene delove.  
Pridržavajte se "tehničkih podataka" → *Stranica 54*.
  3. Pazite da se priključak za pitku vodu ne presavije, ne prignječi ili uvrne.

## Električni priključak

### Električno priključivanje uređaja

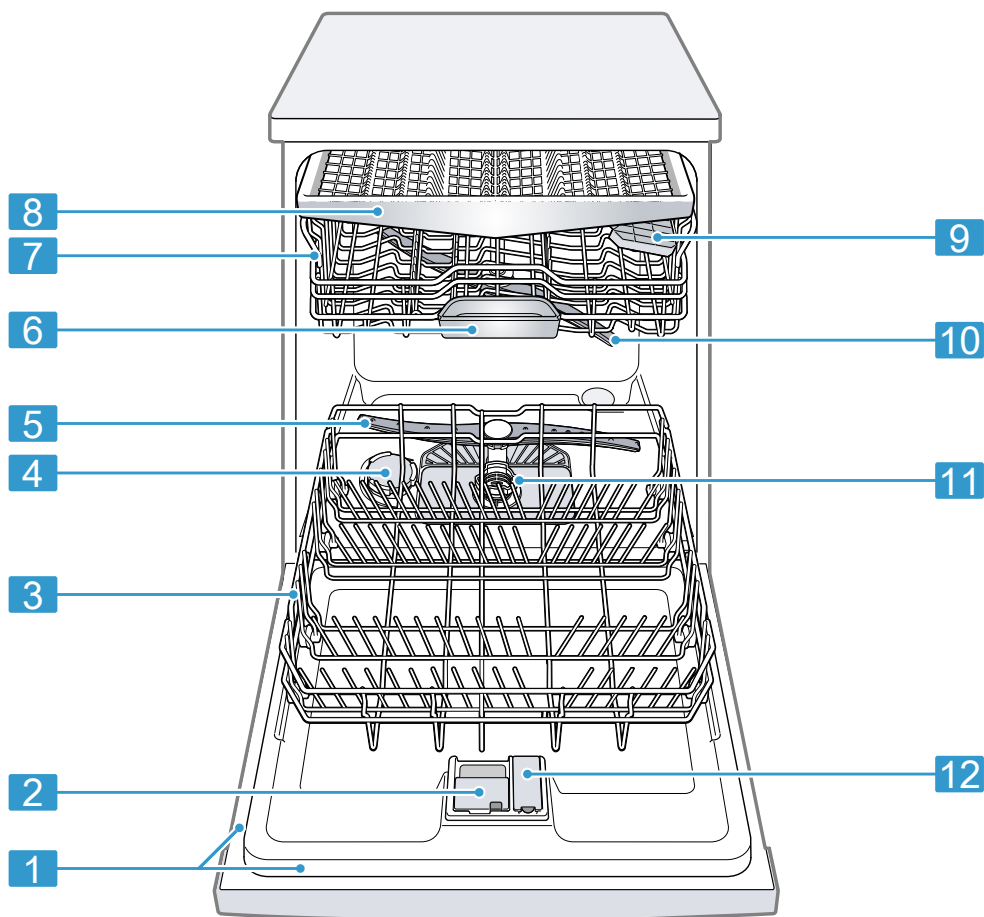
#### Napomene

- Obratite pažnju na "Napomene o bezbednosti" → *Stranica 4*.
  - Uređaj priključite samo na naizmenični napon u opsegu od 220 - 240 V i 50 Hz ili 60 Hz.
  - Imajte u vidu to da sistem za zaštitu od vode funkcioniše samo uz napajanje strujom.
1. Utikač uređaja za hlađenje utaknite u mrežni priključni vod na uređaju.
  2. Mrežni utikač uređaja utaknite u utičnicu u blizini uređaja.  
Podaci o priključivanju nalaze se na tipskoj pločici.
  3. Proverite da li mrežni utikač čvrsto naleže.

## Upoznavanje sa uređajem

### Uređaj

Ovde ćete naći pregled sastavnih delova uređaja.



1 Tipška pločica

Tipška pločica sa "E-brojem i FD brojem"  
→ *Stranica 54.*  
Ovi podaci su potrebni "servisnoj službi"  
→ *Stranica 53.*

<sup>1</sup> U zavisnosti od opremljenosti uređaja

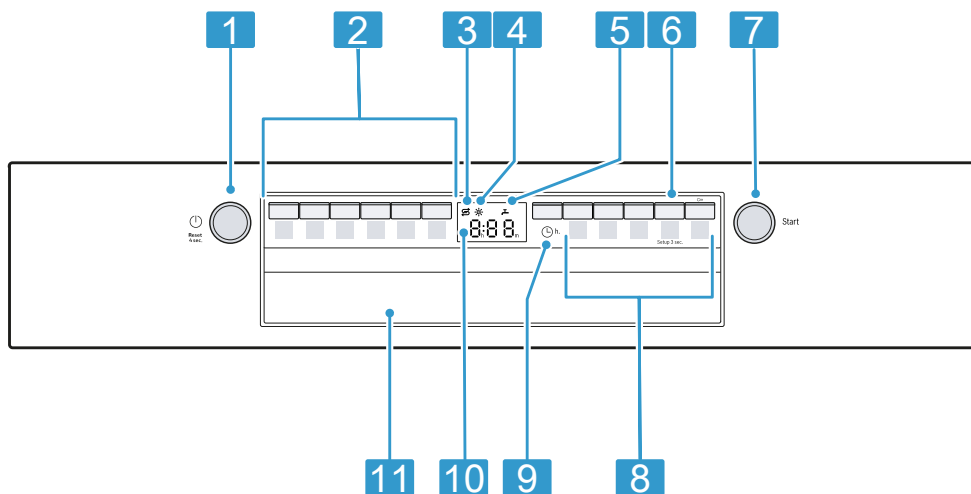
<b>2</b>	Komora za sredstvo za pranje posuđa	Komoru za sredstvo za pranje posuđa napunite "sredstvom za pranje posuđa" → <i>Stranica 26.</i>
<b>3</b>	Donja korpa za posuđe	"Donja korpa za posuđe" → <i>Stranica 20</i>
<b>4</b>	Rezervoar za specijalnu so	U rezervoar za specijalnu so sipate specijalnu so. → " <i>Uređaj za omekšavanje vode</i> ", <i>Stranica 22</i>
<b>5</b>	Donja prskalica	Donja prskalica čisti posuđe u donjoj korpi za posuđe. Ako rezultati čišćenja posuđa nisu optimalni, očistite prskalice. → " <i>Čišćenje prskalica</i> ", <i>Stranica 38</i>
<b>6</b>	Prihvatna posuda za tablete	Tablete tokom ciklusa pranja automatski ispadaju iz komore za sredstvo za pranje u prihvatnu posudu za tablete, gde mogu da se rastvore na optimalan način.
<b>7</b>	Gornja korpa za posuđe	"Gornja korpa za posuđe" → <i>Stranica 19</i>
<b>8</b>	Fioka za pribor za ručavanje	"Fioka za pribor za ručavanje" → <i>Stranica 21</i>
<b>9</b>	Etažeri <sup>1</sup>	"Etažeri" → <i>Stranica 21</i>
<b>10</b>	Gornja prskalica	Gornja prskalica čisti posuđe u gornjoj korpi za posuđe. Ako rezultati čišćenja posuđa nisu optimalni, očistite prskalice. → " <i>Čišćenje prskalica</i> ", <i>Stranica 38</i>
<b>11</b>	Sistem sita	"Sistem sita" → <i>Stranica 37</i>
<b>12</b>	Rezervoar za sredstvo za ispiranje	U rezervoar za sredstvo za ispiranje sipate sredstvo za ispiranje. → " <i>Uređaj za sredstvo za ispiranje</i> ", <i>Stranica 25</i>


<sup>1</sup> U zavisnosti od opremljenosti uređaja

## Upravljački elementi

Preko komandnog polja možete da podesite sve funkcije uređaja i da dobijate informacije o radnom stanju.

Uz samo nekoliko tastera možete da izvršavate različite funkcije.



<b>1</b>	Taster za UKLJUČIVANJE/ISKLJUČIVANJE  i taster za resetovanje <b>Reset 4 sec.</b>	"Uključivanje uređaja" → <i>Stranica 31</i> "Isključivanje uređaja" → <i>Stranica 33</i> "Prekidanje programa" → <i>Stranica 33</i>
<b>2</b>	Programski tasteri	"Programi" → <i>Stranica 17</i>
<b>3</b>	Prikaz za kontrolu punjenja specijalne soli	Uređaj za omekšavanje vode → " <i>Sipanje specijalne soli</i> ", <i>Stranica 23</i>
<b>4</b>	Prikaz količine punjenja sredstva za ispiranje	Uređaj za sredstvo za ispiranje → " <i>Ulivanje sredstva za ispiranje</i> ", <i>Stranica 25</i>
<b>5</b>	Prikaz za dovod vode	Prikaz za dovod vode
<b>6</b>	Taster <b>Setup 3 sec.</b>	Ako <b>Setup 3 sec.</b> pritiskate oko 3 sekunde, otvarate osnovna podešavanja.
<b>7</b>	Taster za pokretanje <b>Start</b>	"Pokretanje programa" → <i>Stranica 32</i>
<b>8</b>	Programski tasteri i dodatne funkcije	Programi → " <i>Programi</i> ", <i>Stranica 17</i> Dodatne funkcije → " <i>Dodatne funkcije</i> ", <i>Stranica 18</i>
<b>9</b>	Biranje vremena unapred	"Podešavanje biranja vremena unapred" → <i>Stranica 32</i>
<b>10</b>	Displej	Na displeju se prikazuju informacije o preostalom vremenu ili osnovnim podešavanjima. Putem displeja i tastera za podešavanje možete da izmenite osnovna podešavanja.
<b>11</b>	Ručka na vratima <sup>1</sup>	Otvorite vrata uređaja.

<sup>1</sup> U zavisnosti od opremljenosti uređaja





## Programi




Ovde ćete naći pregled programa koje možete da podešavate. Dostupnost programa zavisi od konfiguracije uređaja, a njih možete da pronađete na upravljačkoj tabli uređaja.

Vreme trajanja može da varira u zavisnosti od izabranog programa. Vreme trajanja zavisi od temperature vode, količine posuđa, stepena zaprljanosti i izabrane dodatne funkcije. Pri isključenom uređaju za sredstvo za

ispiranje ili nedostatku sredstva za ispiranje menja se vreme trajanja programa.

Vrednosti potrošnje možete da pronađete u kratkom uputstvu. Vrednosti potrošnje važe za uobičajene uslove i vodu tvrdoće 13 - 16 °dH. Različiti uticajni faktori, kao npr. temperatura vode ili pritisak u cevima, mogu dovesti do odstupanja.

Program	Upotreba	Tok programa	Dodatne funkcije
 Intenzivno 70°	Posuđe: <ul style="list-style-type: none"> <li>pranje lonaca, tiganja, neosetljivog posuđa i pribora za ručavanje.</li> </ul> Stepen zaprljanosti: <ul style="list-style-type: none"> <li>odstranjivanje jako slepljenih, zagorelih ili osušenih ostataka hrane, koji sadrže skrob ili belančevine.</li> </ul>	Intenzivno: <ul style="list-style-type: none"> <li>Pretrpanje</li> <li>Pranje na 70 °C</li> <li>Međuispiranje</li> <li>Ispiranje na 69 °C</li> <li>Sušenje</li> </ul>	Sve → "Dodatne funkcije", Stranica 18
<b>Auto</b> Auto 45°-65°	Posuđe: <ul style="list-style-type: none"> <li>pranje mešovitog posuđa i pribora za ručavanje.</li> </ul> Stepen zaprljanosti: <ul style="list-style-type: none"> <li>odstranjivanje blago osušenih ostataka hrane uobičajenih za domaćinstvo.</li> </ul>	Optimizovano pomoću senzora: <ul style="list-style-type: none"> <li>optimizuje se pomoću senzora u skladu sa stepenom zaprljanosti sapunice.</li> </ul>	Sve → "Dodatne funkcije", Stranica 18
<b>Eco</b> Eco 50°	Posuđe: <ul style="list-style-type: none"> <li>pranje mešovitog posuđa i pribora za ručavanje.</li> </ul> Stepen zaprljanosti: <ul style="list-style-type: none"> <li>odstranjivanje blago osušenih ostataka hrane uobičajenih za domaćinstvo.</li> </ul>	Najefikasniji program: <ul style="list-style-type: none"> <li>Pretrpanje</li> <li>Pranje na 50 °C</li> <li>Međuispiranje</li> <li>Ispiranje na 61 °C</li> <li>Sušenje</li> </ul>	Sve → "Dodatne funkcije", Stranica 18
 Tiho 50°	Posuđe: <ul style="list-style-type: none"> <li>pranje mešovitog posuđa i pribora za ručavanje.</li> </ul> Stepen zaprljanosti: <ul style="list-style-type: none"> <li>odstranjivanje blago osušenih ostataka hrane uobičajenih za domaćinstvo.</li> </ul>	Smanjena buka: <ul style="list-style-type: none"> <li>Pretrpanje</li> <li>Pranje na 50 °C</li> <li>Međuispiranje</li> <li>Ispiranje na 63 °C</li> <li>Sušenje</li> </ul>	Sve → "Dodatne funkcije", Stranica 18

Program	Upotreba	Tok programa	Dodatne funkcije
 Express 65° - 1h	Posude: <ul style="list-style-type: none"> <li>pranje mešovito posuđa i pribora za ručavanje.</li> </ul> Stepen zaprlijanosti: <ul style="list-style-type: none"> <li>odstranjivanje blago osušenih ostataka hrane uobičajenih za domaćinstvo.</li> </ul>	Vremenski optimizovano: <ul style="list-style-type: none"> <li>Pranje na 65 °C</li> <li>Međuispiranje</li> <li>Ispiranje na 69 °C</li> <li>Sušenje</li> </ul>	Posebno sušenje → "Dodatne funkcije", Stranica 18
 Održavanje uređaja	Koristite samo kada u uređaju nema posuđa.	Održavanje mašine na 70 °C	Nema
 Favourite	-	-	-

**Napomena:** Relativno duže vreme trajanja programa Eco 50° posledica je dužeg vremena kvašenja i dužeg vremena sušenja. Time se omogućuju optimalne vrednosti potrošnje.

## Uputstva za institute za testiranje

Instituti za testiranje dobijaju uputstva za uporedna ispitivanja, npr. prema EN60436.

Pritom se radi o uslovima za izvođenje testova, ali ne o rezultatima ili vrednostima potrošnje.

Upite putem e-pošte pošaljite na sledeću adresu: dishwasher@test-appliances.com


Potrebni su broj proizvoda (E-Nr.) i proizvodni broj (FD), koje ćete naći na tipskoj pločici na vratima uređaja.

## Favourite ☆

Na tasteru ☆ možete da memorišete kombinaciju programa i dodatne funkcije.

Ovom tasteru je fabrički dodeljen program pretpranja. Pretpranje je pogodno za sve vrste posuđa. Tokom hladnog pranja posuđe prolazi kroz ciklus međupranja.

## Memorisanje Favourite ☆ na uređaju.

1. Pritisnite .
2. Pritisnite odgovarajući programski taster.  
→ "Programi", Stranica 17
3. Pritisnite taster odgovarajuće dodatne funkcije.  
→ "Dodatne funkcije", Stranica 18
4. Pritiskajte ☆ 3 sekunde.
  - ✓ Izabrani program i izabrana dodatna funkcija trepere.
  - ✓ ☆ treperi.
  - ✓ Program i dodatna funkcija su memorisani.

**Savet:** Da biste resetovali program, vratite uređaj na fabrička podešavanja.

→ "Pregled osnovnih podešavanja", Stranica 34

## Dodatne funkcije

Ovde ćete naći pregled dodatnih funkcija koje možete da podešavate. Dostupnost dodatnih funkcija zavisi

od konfiguracije uređaja, a njih možete da pronađete na upravljačkoj tabli uređaja.

### Dodatna funkcija - Upotreba

#### ja

Speed+  
Perfect

SpeedPerfect+

- U zavisnosti od programa pranja, vreme trajanja se skraćuje za od 15 do 75%.
- Dodatna funkcija može da se aktivira pre pokretanja programa i u svakom trenutku tokom odvijanja programa.
- Utrošak vode i energije se povećava.



Pola kapaciteta

- Uključite kada treba oprati malo posuđa.
- Sipajte nešto manje sredstva za pranje u komoru za sredstvo za pranje posuđa nego što se preporučuje za pun kapacitet mašine.
- Vreme trajanja se skraćuje.
- Utrošak vode i energije se smanjuje.



Posebno sušenje

- U cilju postizanja boljeg rezultata sušenja temperatura ispiranja se povećava, a faza sušenja se produžava.
- Posebno pogodno za sušenje plastičnih delova.
- Utrošak energije je neznatno povećan, a vreme trajanja programa je produženo.

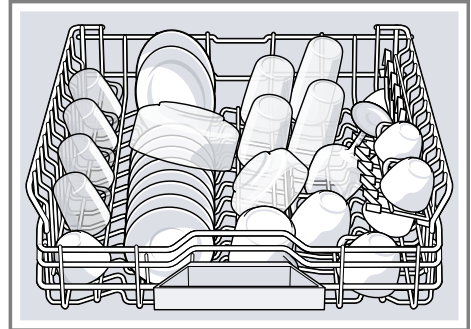
## Oprema

Ovde ćete dobiti pregled moguće opreme za vaš uređaj i njihovu upotrebu.

Oprema zavisi od varijante vašeg uređaja.

### Gornja korpa za posuđe

Šolje, čaše i manje posuđe stavite u gornju korpu za posuđe.



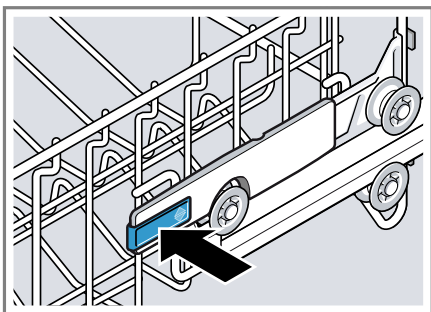
Da biste napravili prostora za veće posuđe, gornju korpu za posuđe možete da podešavate po visini.

### Podešavanje gornje korpe za posuđe sa bočnim polugama

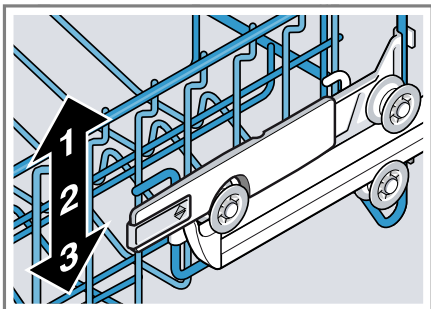
Da biste u korpama za posuđe prali veliko posuđe, podesite visinu uguranja gornje korpe za posuđe.

1. Izvucite gornju korpu za posuđe.
2. Da biste sprečili ispadanje korpe za posuđe, držite je čvrsto sa strane za gornju ivicu.

3. Pritisnite ka unutra poluge sa leve i desne strane korpe za posuđe.



4. Ravnomerno spustite ili podignite korpu za posuđe na odgovarajući stepen.

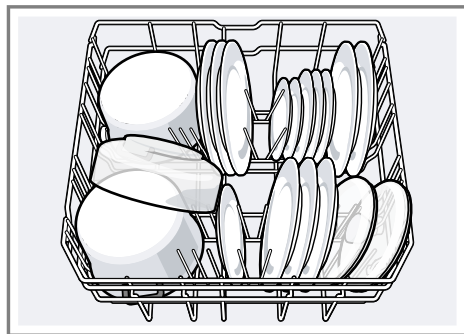


Uverite se da se obe strane gornje korpe za posuđe nalaze na istoj visini.

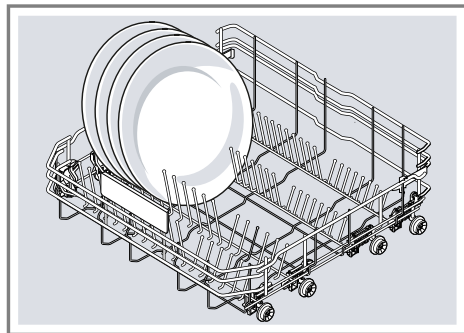
5. Otpustite polugu.
- ✓ Korpa za posuđe će se učvrstiti.
6. Uvucite korpu za posuđe.

## Donja korpa za posuđe

Donja korpa za posuđe namenjena je prevashodno za lonce i tanjire.

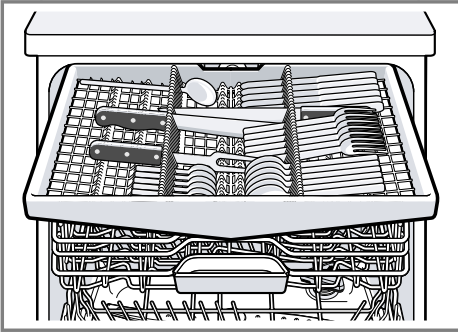


Velike tanjire prečnika do 31 cm možete da rasporedite na donjoj korpi za posuđe na način opisan na slikama.



## Fioka za pribor za ručavanje

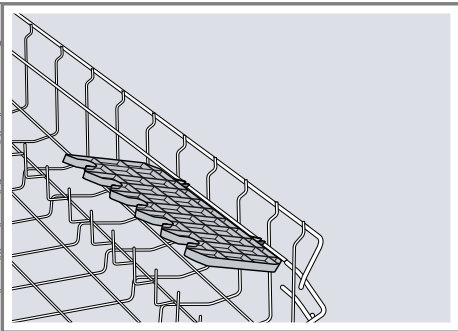
Stavite pribor za ručavanje u fioku za pribor za ručavanje.



Pribor za ručavanje stavite tako da šiljata i oštra strana bude okrenuta nadole.

## Etažer

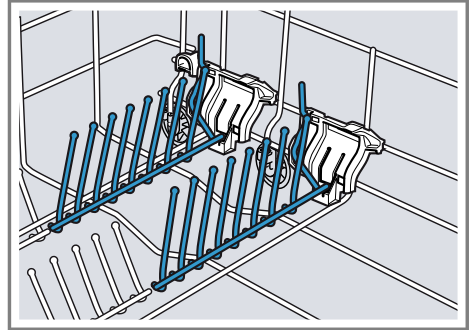
Etažer i prostor ispod njega možete da koristite za postavljanje šolja i čaša ili većih delova pribora za ručavanje poput, recimo, varjača ili pribora za posluženje.



Ako vam ne treba, etažer možete da preklomite.

## Preklopne bodlje

Preklopne bodlje možete da koristite kako biste lakše sortirali posuđe, npr. tanjire.

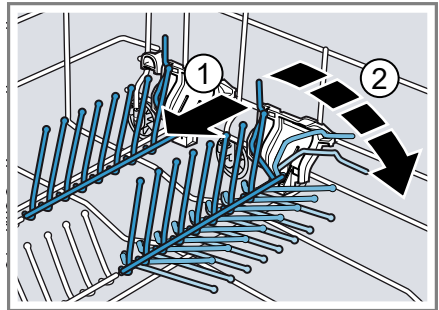


Da biste lakše rasporedili lonce, činiče i čaše, možete da preklomite preklopne bodlje.<sup>1</sup>

### Preklapanje preklopnih bodlji<sup>1</sup>

Preklomite preklopne bodlje ako vam ne trebaju.

1. Pritisnite unapred polugu ①, a zatim preklomite preklopne bodlje ②.



2. Otklopite preklopne bodlje ako želite ponovo da ih koristite.
  - ✓ Preklopne bodlje će se čujno učvrstiti.

<sup>1</sup> U zavisnosti od opremljenosti uređaja

## Visine korpi za posuđe

Postavite korpe za posuđe na odgovarajuću visinu.

### Uređaj visine 81,5 cm sa fiokom za pribor za ručavanje

Stepen	Gornja korpa	Donja korpa
1 maks. ø	16 cm	30 cm/"31 cm" → <i>Stranica 20</i>
2 maks. ø	18,5 cm	27,5 cm
3 maks. ø	21 cm	25 cm

## Pre prve upotrebe

### Prvo puštanje u rad

Prilikom prvog puštanja u rad ili nakon vraćanja na fabrička podešavanja biće neophodno da podesite uređaj.

**Zahtev:** "Uređaj je postavljen i priključen." → *Stranica 12*

1. "Sipajte specijalnu so." → *Stranica 23*
2. "Punite sredstvo za ispiranje." → *Stranica 25*
3. "Uključivanje uređaja." → *Stranica 31*
4. "Podesite uređaj za omekšavanje vode." → *Stranica 23*
5. "Podesite količinu dodavanja sredstva za ispiranje." → *Stranica 25*
6. "Sipajte sredstvo za pranje posuđa" → *Stranica 26.*

7. Pokrenite program sa najvišom temperaturom pranja, ali bez posuđa.

Preporučujemo vam da, zbog mogućih mrlja od vode i drugih ostataka, uređaj pre prve upotrebe pokrenete bez posuđa.

**Savet:** Ova i druga "osnovna podešavanja" → *Stranica 34* možete u svakom trenutku da ponovo izmenite.

## Uređaj za omekšavanje vode

Tvrda voda koja sadrži kamenac ostavlja ostatke kamenca na posudu i posudi za pranje i može da začepi delove uređaja.

Da biste uvek dobili dobre rezultate pranja, vodu možete da omekšate koristeći uređaj za omekšavanje vode i specijalnu so. Da biste izbegli oštećenja uređaja, vodu morate da omekšate na stepen tvrdoće veći od 7 °dH.

## Pregled podešavanja stepena tvrdoće vode

Ovde ćete naći pregled vrednosti stepena tvrdoće vode koje možete da podešavate.

Stepen tvrdoće vode možete da saznate od lokalnog preduzeća za snabdevanje vodom ili da ga odredite testerom tvrdoće vode.

Stepen tvrdoće vode °dH	Opseg tvrdoće	mmol/l	Podešena vrednost
0 - 6	meka	0–1,1	H00
7 - 8	meka	1,2–1,4	H01
9 - 10	srednja	1,5–1,8	H02
11 - 12	srednja	1,9–2,1	H03
13 - 16	srednja	2,2–2,9	H04
17 - 21	tvrda	3,0–3,7	H05
22 - 30	tvrda	3,8–5,4	H06
31 - 50	tvrda	5,5–8,9	H07

**Napomena:** Podesite uređaj na izmenjeni stepen tvrdoće vode.


→ "Podešavanje uređaja za omekšavanje vode", *Stranica 23*

U slučaju stepena tvrdoće vode od 0 - 6 °dH, ne morate da sipate specijalnu so za mašinu za pranje sudova, dok uređaj za omekšavanje vode možete da isključite.

→ "Isključivanje uređaja za omekšavanje vode", *Stranica 24*

## Podešavanje uređaja za omekšavanje vode

Podesite uređaj na stepen tvrdoće vode.

1. Odredite stepen tvrdoće vode i odgovarajuću vrednost podešavanja.  
→ "Pregled podešavanja stepena tvrdoće vode", *Stranica 22*
2. Pritisnite .
3. Da biste otvorili osnovna podešavanja, pritisnite **Setup** 3 sec. tokom 3 sekunde.

- ✓ Na displeju se prikazuje **Hxx**.
- ✓ Na displeju se prikazuje **set**.

4. Pritisnite **Start** sve dok se ne podesi odgovarajući stepen tvrdoće vode.

Fabrički je podešena vrednost H04.

5. Da biste sačuvali podešavanja, pritisnite **Setup** 3 sec. tokom 3 sekunde.

## Specijalna so

Specijalnu so možete da koristite za omekšavanje vode.

### Sipanje specijalne soli

Kada prikaz za kontrolu punjenja specijalne soli počne da svetli, sipajte specijalnu so u rezervoar za specijalnu so neposredno pre pokretanja programa. Potrošnja specijalne soli zavisi od stepena tvrdoće vode. Što je veći stepen tvrdoće vode, utoliko veća je i potrošnja specijalne soli.

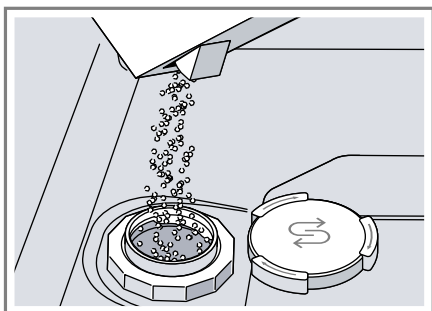
### PAŽNJA!

- Sredstvo za pranje posuda može da ošteti uređaj za omekšavanje vode.
  - ▶ U rezervoar uređaja za omekšavanje vode sipajte samo specijalnu so za mašinu za pranje posuda.
- Specijalna so za mašinu za pranje sudova može da ošteti posudu za pranje jer izaziva pojavu rđe.
  - ▶ Da bi se prekomerna količina specijalne soli isprala iz posude za pranje, specijalnu so sipajte u

## sr Uređaj za omekšavanje vode

rezervoar za specijalnu so neposredno pre pokretanja programa.

1. Odvrtite poklopac sa rezervoara za specijalnu so i skinite ga.
2. Prilikom prvog puštanja u rad: rezervoar potpuno napunite vodom.
3. **Napomena:** Koristite samo specijalnu so za mašine za pranje posuđa. Nemojte da koristite tabletiranu so. Nemojte da koristite kuhinjsku so. Sipajte specijalnu so u rezervoar.



Rezervoar do kraja napunite specijalnom solju. Voda se potiskuje u rezervoar i otiče.

4. Postavite poklopac na rezervoar i zavrните ga.

## Isključivanje uređaja za omekšavanje vode


Ako vam smeta prikaz za kontrolu punjenja specijalne soli, npr. kada koristite kombinovano sredstvo za pranje sa dodatkom zamene za so, možete da ga isključite.

### Napomena

Da biste izbegli oštećenja uređaja, uređaj za omekšavanje vode isključujte samo u sledećim slučajevima:

- Stepen tvrdoće vode iznosi najviše 21 °dH i koristite kombinovano sredstvo za pranje sa dodatkom zamene za so. Prema podacima

proizvođača, sredstva za pranje sa dodatkom zamene za so možete uglavnom da koristite samo do stepena tvrdoće vode od 21 °dH bez dodavanja specijalne soli.

- Stepen tvrdoće vode iznosi 0 - 6 °dH. Ne morate da sipate specijalnu so.
1. Pritisnite .
  2. Da biste otvorili osnovna podešavanja, pritisnite Setup 3 sec. tokom 3 sekunde.
    - ✓ Na displeju se prikazuje Hxx.
    - ✓ Na displeju se prikazuje **set**.
  3. Pritisnite Start sve dok se na displeju ne prikaže H00.
  4. Da biste sačuvali podešavanja, pritisnite Setup 3 sec. tokom 3 sekunde.
    - ✓ Uređaj za omekšavanje vode se isključuje, dok se prikaz za kontrolu punjenja soli deaktivira.

## Regenerisanje uređaja za omekšavanje vode

Da bi se sačuvalo besprekorno funkcionisanje uređaja za omekšavanje vode, uređaj u redovnim vremenskim intervalima sprovodi regenerisanje uređaja za omekšavanje vode. Regenerisanje uređaja za omekšavanje vode se obavlja u svim programima pre kraja glavnog ciklusa pranja. Tako se povećava vreme trajanja programa i vrednosti potrošnje, npr. vode i struje.

### Pregled vrednosti potrošnje prilikom regenerisanja uređaja za omekšavanje vode

Ovde možete pronaći pregled maksimalnog dodatnog vremena trajanja programa i vrednosti potrošnje prilikom regenerisanja uređaja za omekšavanje vode.



Regenerisanje uređaja za omekšavanje vode nakon x ciklusa pranja	6
Dodatno vreme trajanja programa u minutima	7
Dodatna potrošnja vode u litrama	5
Dodatna potrošnja struje u kWh	0,05

Navedene vrednosti potrošnje predstavljaju vrednosti laboratorijskih merjenja prema trenutno važećem standardu i na osnovu programa Eco 50°, kao i prema fabrički podešenoj vrednosti stepena tvrdoće vode 13 - 16 °dH.

## Uređaj za sredstvo za ispiranje

### Sredstvo za ispiranje

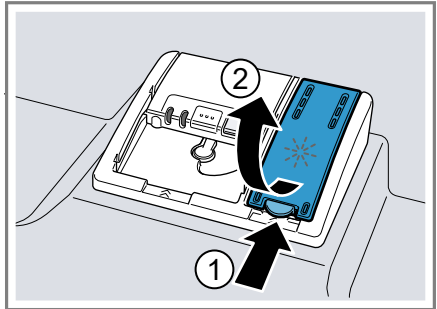
Da biste postigli optimalne rezultate sušenja, koristite sredstvo za ispiranje.

Upotrebljavajte samo sredstva za ispiranje za mašine za pranje posuđa koje se koriste u domaćinstvu.

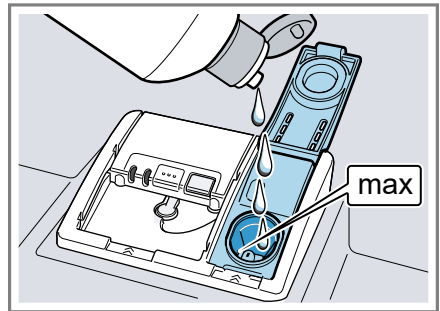
### Ulivljanje sredstva za ispiranje

Ako svetli prikaz količine punjenja sredstva za ispiranje, dospite sredstvo za ispiranje. Upotrebljavajte samo sredstva za ispiranje za mašine za pranje posuđa koje se koriste u domaćinstvu.

1. Pritisnite vezicu na poklopcu rezervoara za sredstvo za ispiranje ① i podignite je ②.



2. Ulijte sredstvo za ispiranje do oznake max.



3. Ako se prelilo sredstvo za ispiranje, odstranite ga iz posude za pranje.  
Preleveno sredstvo za ispiranje možete da dovede do prekomernog stvaranja pene prilikom ciklusa pranja.
4. Zatvorite poklopac na rezervoaru za sredstvo za ispiranje.  
✓ Poklopac će se čujno učvrstiti.

### Podešavanje količine dodavanja sredstva za ispiranje

Ako na posuđu ostaju mrlje od vode, promenite količinu dodavanja sredstva za ispiranje.

1. Pritisnite .


## sr Sredstvo za pranje posuđa

2. Da biste otvorili osnovna podešavanja, pritisnite Setup 3 sec. tokom 3 sekunde.
  - ✓ Na displeju se prikazuje Hxx.
  - ✓ Na displeju se prikazuje **set**.
3. Pritisnite Setup 3 sec. sve dok se na displeju ne prikaže fabrički podešena vrednost r05.
4. Pritisnite Start sve dok se ne podesi odgovarajuća količina dodavanja sredstva za ispiranje.
  - Ako podesite niži stepen, dodaje se manje sredstva za ispiranje tokom ciklusa pranja i smanjuje se pojava muzgi na posuđu.
  - Ako podesite viši stepen, dodaje se više sredstva za ispiranje tokom ciklusa pranja, smanjuje se pojava mrlji od vode i postiže se bolji rezultat sušenja.
5. Da biste sačuvali podešavanja, pritisnite Setup 3 sec. tokom 3 sekunde.

## Isključivanje uređaja za sredstvo za ispiranje

Ako vam smeta prikaz količine punjenja sredstva za ispiranje, npr. kada koristite kombinovano sredstvo za pranje sa komponentom sredstva za ispiranje, u tom slučaju možete da isključite uređaj za sredstvo za ispiranje.

**Savet:** Funkcija sredstva za ispiranje je ograničena u kombinovanim sredstvima za pranje. Najbolji rezultati se uglavnom postižu upotrebom sredstva za ispiranje.

1. Pritisnite .
2. Da biste otvorili osnovna podešavanja, pritisnite Setup 3 sec. tokom 3 sekunde.
  - ✓ Na displeju se prikazuje Hxx.
  - ✓ Na displeju se prikazuje **set**.

3. Pritisnite Setup 3 sec. sve dok se na displeju ne prikaže fabrički podešena vrednost r05.
4. Pritisnite Start sve dok se na displeju ne prikaže r00.
5. Da biste sačuvali podešavanja, pritisnite Setup 3 sec. tokom 3 sekunde.
  - ✓ Uređaj za sredstvo za ispiranje se isključuje, dok se prikaz količine punjenja sredstva za ispiranje deaktivira.

---

## Sredstvo za pranje posuđa

### Pogodna sredstva za pranje posuđa

Koristite samo sredstvo za pranje posuđa koje je pogodno za mašinu za pranje posuđa. Pogodna su i uobičajena sredstva za pranje i kombinovana sredstva za pranje.

Da biste postigli optimalne rezultate pranja i sušenja, uobičajeno sredstvo za pranje upotrebljavajte u kombinaciji sa zasebnom primenom "specijalne soli" → *Stranica 23* i "sredstva za ispiranje" → *Stranica 25*.

Moderna, efikasna sredstva za pranje koriste pretežno niskoalkalnu recepturu s enzimima. Enzimi razgrađuju skrob i razlažu belančevine. Za uklanjanje mrlja u boji, npr. od čaja ili kečapa uglavnom se koriste izbeljivači na bazi kiseonika.

**Napomena:** Obratite pažnju na napomene proizvođača svakog sredstva za pranje.

Sredstvo za pranje posuđa	Opis
Tablete	Tablete su pogodne za sve zadatke pranja i ne moraju da se doziraju. U slučaju skraćenih "programa" → <i>Stranica 17</i> postoji mogućnost da se tablete ne razlože u potpunosti, što dovodi do stvaranja ostataka sredstva za pranje posuđa. To može da pogorša rezultate pranja.
Praškasta sredstva za pranje posuđa	Praškasta sredstva za pranje posuđa se preporučuju za skraćene "programe" → <i>Stranica 17</i> . Doziranje može da se prilagodi stepenu zaprljanosti.
Tečna sredstva za pranje	Tečna sredstva za pranje brže deluju i preporučuju se za skraćene "programe" → <i>Stranica 17</i> bez pretpiranja. Postoji mogućnost da dozirano tečno sredstvo za pranje iscuri uprkos zatvorenoj komori za sredstvo za pranje. Ovo ne predstavlja kvar i bezazleno je ako se pridržavate sledećih saveta: <ul style="list-style-type: none"> <li>■ Izaberite samo program bez pretpiranja.</li> <li>■ Nemojte da podešavate biranje vremena unapred za pokretanje programa.</li> </ul> Doziranje može da se prilagodi stepenu zaprljanosti.

**Savet:** Pogodna sredstva za pranje posuđa možete da nabavite na internetu putem naše internet stranice ili putem "servisne službe"  
→ *Stranica 53*.

## Uobičajena sredstva za pranje posuđa

Uobičajena sredstva za pranje posuđa su proizvodi koji ne sadrže nijednu drugu komponentu osim sredstva za pranje, npr. praškasta sredstva za pranje posuđa ili tečna sredstva za pranje.

Prašakasta i tečna sredstva za pranje posuđa omogućuju prilagođavanje doziranja stepenu zaprljanosti posuđa.

Da biste postigli bolje rezultate pranja i sušenja, kao i da biste izbegli oštećenja uređaja, koristite još i "specijalnu so" → *Stranica 23* i "sredstvo za ispiranje" → *Stranica 25*.

## Kombinovana sredstva za pranje posuđa

Pored uobičajenih sredstava za pranje u ponudi je niz proizvoda sa dodatnim funkcijama. Pored sredstva za pranje, ovi proizvodi često sadrže i sredstva za ispiranje i zamene za so (3in1), a zavisno od kombinacije (4in1, 5in1 itd.) još i dodatne komponente, kao npr. zaštitu za staklo ili sjajilo za plemeniti čelik.

Prema podacima proizvođača, kombinovana sredstva za pranje po pravilu funkcionišu samo do vode stepena tvrdoće od najviše 21 °dH. U slučaju vode stepena tvrdoće veće od 21 °dH morate da dodate specijalnu so i sredstvo za ispiranje. Za najbolje rezultate pranja i sušenja preporučujemo da u slučaju vode stepena tvrdoće veće od 14 °dH upotrebljavate specijalnu so i sredstvo za ispiranje. Ako upotrebljavate kombinovana sredstva za pranje, program pranja posuđa se automatski prilagođava kako bi se postigli najbolji mogući rezultati pranja i sušenja.

## Nepogodna sredstva za pranje posuđa

Nemojte da upotrebljavate sredstva za pranje posuđa koja mogu da dovedu do oštećenja uređaja ili koja ugrožavaju zdravlje.

Sredstvo za pranje posuđa	Opis
Deterdžent za ručno pranje	Deterdžent za ručno pranje može da dovede do povećanog obrazovanja pene, što može da dovede do oštećenja uređaja.
Sredstva za pranje posuđa sa hlorom	Ostaci hlora na posuđu mogu da ugroze zdravlje.

## Napomene o sredstvima za pranje posuđa

Poštujte napomene o sredstvima za pranje posuđa u svakodnevnoj upotrebi.

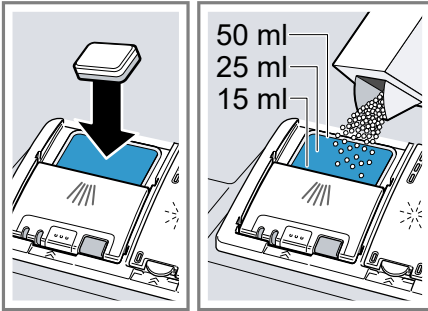
- Sredstva za pranje posuđa sa oznakom „Bio“ ili „Ekološki“ po pravilu sadrže male količine sastojaka ili uopšte ne sadrže određene sastojke (zbog zaštite životne sredine). Učinak pranja može biti ograničen.
- Podesite uređaj za sredstvo za ispiranje i uređaj za omekšavanje vode na upotrebljeno uobičajeno sredstvo za pranje posuđa ili kombinovano sredstvo za pranje posuđa.
- Prema podacima proizvođača, sredstva za pranje sa dodatkom zamene za so možete da koristite samo do određenog stepena tvrdoće vode, uglavnom 21 °dH, bez dodavanja specijalne soli. Za najbolje rezultate pranja i sušenja preporučujemo da u slučaju vode stepena tvrdoće veće od 14 °dH upotrebljavate specijalnu so.

- Da biste sprečili pojavu slepljivanja, držite omotač sredstva za pranje koji se rastvara u vodi samo suvim rukama i sipajte sredstvo za pranje samo u apsolutno suhu komoru za čišćenje.
- U slučaju upotrebe kombinovanih sredstava za pranje posuđa, programi pranja se odvijaju bez zastoja čak i kada svetle prikaz količine punjenja sredstva za ispiranje i prikaz za kontrolu punjenja specijalne soli.
- Funkcija sredstva za ispiranje je ograničena u kombinovanim sredstvima za pranje. Najbolji rezultati se uglavnom postižu upotrebom sredstva za ispiranje.
- Koristite tablete sa specijalnim učinkom sušenja.

## Sipanje sredstva za pranje posuđa

1. Da biste otvorili komoru za sredstvo za pranje posuđa, pritisnite bravu za zatvaranje.

2. Sredstvo za pranje sipajte samo u suhu komoru za sredstvo za pranje.

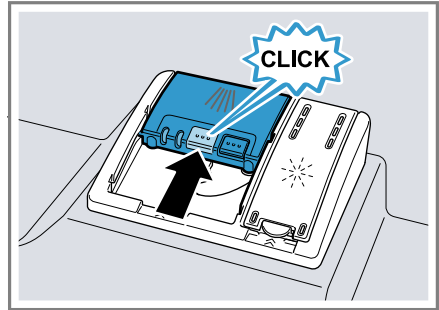


U slučaju upotrebe tableta dovoljna je jedna tableta. Tablete postavite popreko.

Ako upotrebljavate praškasta ili tečna sredstva za pranje posuđa, poštujujte napomene proizvođača u pogledu doziranja, kao i raspodelu doza u komori za sredstvo za pranje.

U slučaju normalnog zaprljanja dovoljno je od 20 do 25 ml sredstva za pranje posuđa. U slučaju manje zaprljanog posuđa dovoljna je nešto manja količina sredstva za pranje nego što je navedeno.

3. Zatvorite poklopac komore za sredstvo za pranje.



- ✓ Poklopac će se čujno učvrstiti.
- ✓ Komora za sredstvo za pranje posuđa se, zavisno od programa, otvara automatski u optimalnom trenutku u toku programa. Praškasta ili tečna sredstva za pranje posuđa raspoređuju se u posudi za pranje i rastvaraju. Tablete padaju u prihvatnu posudu za tablete i tako se dozirano rastvaraju. Nemojte da postavljate predmete u prihvatnu posudu za tablete kako bi tableta mogla ravnomerno da se rastvori.

**Savet:** Ako koristite praškasto sredstvo za pranje posuđa i odaberete program sa prepranjem, malo sredstva za pranje sipajte i na unutrašnja vrata uređaja.

## Posude

Perite samo posude koje je pogodno za mašinu za pranje posuđa.

**Napomena:** Ukrasi na staklu, kao i delovi od aluminijuma ili srebra mogu da izblede pri pranju ili da promene boju. Osetljive vrste stakla mogu da postanu mutne nakon nekoliko ciklusa pranja.

## Oštećenja stakla i posuđa

Perite samo čaše i porcelansko posuđe koje je proizvođač označio kao pogodno za pranje u mašini za pranje posuđa. Izbegavajte oštećenje stakla i posuđa.

Uzrok	Preporuka
<p>Sledeće posuđe nije pogodno za pranje u mašini za pranje posuđa:</p> <ul style="list-style-type: none"> <li>■ drveni delovi pribora za ručavanje i posuđa,</li> <li>■ čaše sa ukrasima, kao i umetničko-zanatski izrađeno posuđe i starinsko posuđe,</li> <li>■ plastični delovi koji nisu otporni na visoke temperature,</li> <li>■ posuđe od bakra i kalaja,</li> <li>■ posuđe zaprljano pepelom, voskom, mazivom i bojama,</li> <li>■ veoma mali delovi posuđa.</li> </ul>	<p>Perite samo posuđe koje je proizvođač označio kao pogodno za pranje u mašini za pranje posuđa.</p>
<p>Hemijski sastav sredstva za pranje dovodi do oštećenja.</p>	<p>Upotrebljavajte sredstvo za pranje posuđa koje je proizvođač obeležio kao sredstvo koje štiti posuđe.</p>

Uzrok	Preporuka
<p>Sredstva za čišćenje koja sadrže jakonagrijavajuće alkalne materije ili jake kiseline, naročito ona namenjena zanatskom ili industrijskom sektoru, npr. za održavanje mašine, u kombinaciji sa aluminijumskim delovima nisu pogodna za primenu sa mašinom za pranje posuđa.</p>	<p>Kada upotrebljavate sredstva za čišćenje koja sadrže jakonagrijavajuće alkalne materije ili jake kiseline, naročito ona namenjena zanatskom ili industrijskom sektoru, nemojte da stavljate aluminijumske delove u prostor za pranje posuđa u uređaju</p>
<p>Previsoka je temperatura vode u okviru programa.</p>	<p>Izaberite program sa nižom temperaturom. Čaše i pribor za ručavanje vadite iz uređaja neposredno nakon završetka programa.</p>

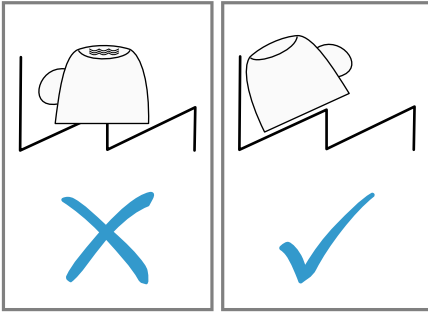
## Raspoređivanje posuđa

Pravilno rasporedite posuđe kako biste optimizovali rezultate pranja, kao i kako biste sprečili pojavu oštećenja na posuđu i uređaju.

### Saveti

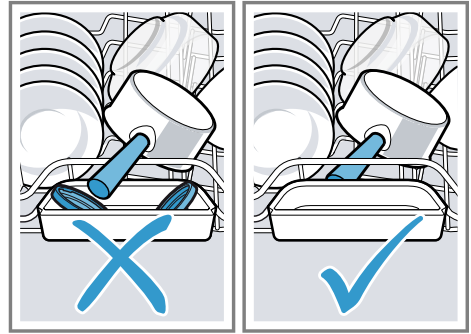
- U poređenju sa ručnim pranjem posuđa, upotrebom ovog uređaja štedite energiju i vodu.
- Na našoj internet stranici možete da pronađete besplatne primere efikasnog raspoređivanja posuđa u uređaju.
- Da biste uštedeli energiju i vodu, uređaj napunite do navedenog broja kompleta posuđa (standardno punjenje sa posuđem i priborom za ručavanje).  
→ "Tehnički podaci", Stranica 54

- Da biste postigli bolje rezultate pranja i sušenja, delove sa ispupčenjima i udubljenjima postavite ukoso, da bi voda mogla da otiče.



1. Uklonite krupne ostatke hrane sa posuđa.  
Da biste uštedeli resurse, nemojte da perete posuđe pod tekućom vodom pre stavljanja u mašinu.
2. Rasporedite posuđe i pritom vodite računa o sledećem:
  - jako zaprljano posuđe, npr. lonce, rasporedite na gornjoj korpi za posuđe. Usled jačeg mlaza iz prskalice dobićete bolji rezultat pranja posuđa.
  - Da biste sprečili oštećenja posuđa, posuđe rasporedite tako da čvrsto stoji, bez opasnosti od prevrtanja.
  - Da biste sprečili povrede, pribor za ručavanje stavite tako da šiljata i oštra strana bude okrenuta nadole.
  - Posuđe postavljajte tako da otvori budu okrenuti nadole kako se u posudama ne bi sakupljala voda.
  - Nemojte da blokirate prskalice jer u suprotnom neće moći da se okreću.
  - Nemojte da postavljate male predmete u prihvatnu posudu za tablete, niti da je zaklanjate po-

sudem, da ne biste time blokirali poklopac komore za sredstvo za pranje.



## Vađenje posuđa

### **⚠ UPOZORENJE** **Opasnost od povrede!**


Vruće posuđe može da uzrokuje opekotine. Vruće posuđe je osetljivo na udare, može da se polomi i da uzrokuje povrede.

- ▶ Ostavite posuđe da se još malo prohladi nakon završetka programa pa ga tek potom izvadite.
1. Da biste sprečili kapanje vode na posuđe, posuđe vadite odozdo na gore.
  2. Proverite da li u posudi za pranje posuđa i priboru ima tragova nečistoće i po potrebi ih očistite.  
→ "Čišćenje i održavanje",  
Stranica 35

---

## Osnovno rukovanje

### Uključivanje uređaja

- ▶ Pritisnite .
- Unapred je podešen program Eco 50°.

Program Eco 50° je poseban ekološki program koji je naročito podešan za normalno zaprljano posuđe. Po pitanju utroška energije i vode, predstavlja najučinkovitiji program za tu vrstu posuđa i zadovoljava zahteve EZ Direktive o ekološkom dizajnu.

Ukoliko uređaj ne koristite tokom 10 minuta, uređaj se automatski isključuje.

## Podešavanje programa

Da biste ciklus pranja prilagodili stepenu zaprljanosti posuđa, podesite odgovarajući program.

- ▶ Pritisnite odgovarajući programski taster.  
→ "Programi", Stranica 17
- ✓ Program je podešen i programski taster počinje da treperi.
- ✓ Na displeju se prikazuje preostalo vreme trajanja programa.

## Podešavanje dodatne funkcije

Dodatnu funkciju možete da podesite kako biste dopunili izabrani program pranja.

**Napomena:** Koje će dodatne funkcije biti na raspolaganju zavisi od izabranog programa.

→ "Programi", Stranica 17

- ▶ Pritisnite taster odgovarajuće dodatne funkcije.  
→ "Dodatne funkcije", Stranica 18
- ✓ Dodatna funkcija je podešena i taster za dodatnu funkciju počinje da treperi.

## Podešavanje biranja vremena unapred

Početak programa možete odložiti do 24 sata.

1. Pritisnite ☹.
- ✓ Na displeju se pojavljuje "h:01".
2. Pomoću ☹ podesite željeno vreme pokretanja programa.
3. Pritisnite Start.
- ✓ Biranje vremena unapred je aktivirano.

**Savet:** Da biste deaktivirali biranje vremena unapred, pritisnite ☹ sve dok se na displeju ne pojavi "h:00".

## Pokretanje programa

- ▶ Pritisnite Start.
- ✓ Program je završen kada se na displeju prikaže "0h:00m".

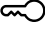

## Napomene

- Ako tokom pokrenutog programa želite da dodate još posuđa u uređaj, prihvatnu posudu za tablete ni pošto nemojte da koristite kao dršku za gornju korpu za posuđe. Mogli biste da dođete u dodir sa delimično rastvorenim tabletom.
- Pokrenuti program možete da promenite samo ako prekinete program.  
→ "Prekidanje programa", Stranica 33
- Da bi se uštedela energija, uređaj se isključuje 1 minut nakon završetka programa. Ako neposredno nakon završetka programa otvorite vrata uređaja, uređaj se isključuje nakon 4 sekunde.

## Aktiviranje blokade tastera

Blokada tastera sprečava neželjeno ili nepravilno rukovanje uređajem tokom rada.





- ▶ Pritiskajte  oko 3 sekunde.
- ✓ Blokada tastera je aktivirana i deaktiviraće se automatski po završetku programa.
- ✓ Ako se rukuje uređajem, na displeju će treperiti .
- ✓ U slučaju nestanka struje, blokada tastera ostaje aktivirana.

## Deaktiviranje blokade tastera

- ▶ Pritiskajte  oko 3 sekunde.

## Prekid programa

**Napomena:** Ako vrata uređaja otvorite kada je uređaj zagrejan, vrata najpre nekoliko minuta držite prislonjena pa ih tek onda zatvorite. Time sprečavate obrazovanje prekomernog pritiska u uređaju i izletanje vrata uređaja.

1. Pritisnite .
- ✓ Program se memoriše, a uređaj isključuje.
2. Da biste nastavili program, pritisnite .

## Prekidanje programa


Da biste završili program pre isteka vremena ili da biste promenili pokrenuti program, program morate da prekinete.

- ▶ Pritiskajte **Reset 4 sec.** oko 4 sekunde.
- ✓ Svetle svi prikazi.
- ✓ Čim se prikazi isključe, na displeju će se prikazati "0h:01m" i preostala voda će se ispumpati.
- ✓ Program će se prekinuti, a zatim nakon oko 1 minuta završiti.

## Isključivanje uređaja

1. Pridržavajte se napomena pod opcijom "Bezbedna upotreba"  
→ *Stranica 10.*

2. Pritisnite .

**Savet:** Ako tokom ciklusa pranja pritisnete , prekida se pokrenuti program. Kada uključite uređaj, program će se automatski nastaviti.

## Osnovna podešavanja

Osnovna podešavanja uređaja možete da prilagodite svojim potrebama.

### Pregled osnovnih podešavanja


Osnovna podešavanja zavise od opreme vašeg uređaja.

Osnovno podešavanje	Tekst na displeju	Izbor	Opis
Tvrdoća vode	H04 <sup>1</sup>	H00 - H07	Podešavanje uređaja za omekšavanje vode na vrednost tvrdoće vode. → "Podešavanje uređaja za omekšavanje vode", Stranica 23 Biranjem stepena H00 isključujete uređaj za omekšavanje vode.
Dodavanje sredstva za ispiranje	r05 <sup>1</sup>	r00 - r06	Podešavanje količine dodavanja sredstva za ispiranje. → "Podešavanje količine dodavanja sredstva za ispiranje", Stranica 25 Podešavanjem stepena r00 isključujete uređaj za sredstvo za ispiranje.
Intenzivno sušenje	d00 <sup>1</sup>	d00 - d01	Tokom ispiranja temperatura se povećava, čime se postižu bolji rezultati sušenja. Trajanje programa se pritom može neznatno povećati. <b>Napomena:</b> Nije pogodno za osetljive delove posuđa. Uključivanje "d01" ili isključivanje "d00" intenzivnog sušenja.
Topla voda	A00 <sup>1</sup>	A00 - A01	Podešavanje priključka za hladnu vodu ili priključka za toplu vodu. Uređaj podesite na toplu vodu samo ako se takva voda priprema na energetski povoljan način i ako je na raspolaganju pogodna instalacija, npr. solarno postrojenje sa cirkulacionim vodom. Temperatura vode bi trebalo da iznosi najmanje 40 °C, a najviše 60 °C. Uključivanje "A01" ili isključivanje "A00" tople vode.
Fabričko podešavanje	rE	Pokretanje sa Start YES	Resetovanje izmenjenih podešavanja na fabričke vrednosti. Biće neophodno izvršiti podešavanja za prvo puštanje u rad.

<sup>1</sup> Fabričko podešavanje (može da se razlikuje u zavisnosti od tipa uređaja)

Osnovno podešavanje	Tekst na displeju	Izbor	Opis
		Potvrdite pomoću Start	
<sup>1</sup> Fabričko podešavanje (može da se razlikuje u zavisnosti od tipa uređaja)			

## Promena osnovnih podešavanja

1. Pritisnite .
2. Da biste otvorili osnovna podešavanja, pritisnite Setup 3 sec. tokom 3 sekunde.
  - ✓ Na displeju se prikazuje Hxx.
  - ✓ Na displeju se prikazuje **set**.
3. Pritisnite Setup 3 sec. sve dok se na displeju ne prikaže željeno podešavanje.
4. Pritisnite Start sve dok se na displeju ne prikaže odgovarajuća vrednost.
 

Možete da promenite veći broj podešavanja.
5. Da biste sačuvali podešavanja, pritisnite Setup 3 sec. tokom 3 sekunde.

1. Uklonite grube nečistoće iz unutrašnjosti uređaja koristeći vlažnu krp.
2. Sipajte sredstvo za pranje u komoru za sredstvo za pranje.
3. Izaberite program sa najvišom temperaturom.  
→ "Programi", Stranica 17
4. "Pokrenite program bez posuđa."  
→ Stranica 32

## Sredstva za čišćenje

Koristite samo sredstva za čišćenje pogodna za čišćenje uređaja.  
→ "Bezbedna upotreba", Stranica 10

**Savet:** Testirana i odobrena sredstva za održavanje i sredstva za čišćenje mašina za pranje posuđa možete da nabavite na veb-adresi <https://www.bosch-home.com/store> ili putem korisničkog servisa.

## Čišćenje i održavanje

Da bi vaš uređaj dugo ostao funkcionalan, pažljivo ga čistite i održavajte.

### Čišćenje posude za pranje posuđa

#### UPOZORENJE

**Opasnost od ugrožavanja zdravlja!** Upotreba sredstava za pranje koja sadrže hlor može da ugrozi zdravlje.

- ▶ Nipošto nemojte da koristite sredstva za pranje posuđa sa hlorom.

### Saveti o održavanju uređaja

Pridržavajte se saveta o održavanju uređaja kako biste trajno održali funkcionalnost uređaja.

Mera	Prednost
Zaptivke na vratima, prednji deo mašine za pranje posuđa i upravljačku tablu redovno čistite vlažnom krpom sa malo deterdženta za pranje posuđa.	Na taj način delovi uređaja ostaju čisti i dezinfikovani.
U slučaju dužeg stanja mirovanja vrata uređaja ostavite odškrinuta.	Time se sprečava obrazovanje neprijatnih mirisa.

## Održavanje uređaja

Naslage, kao što su ostaci jela i kamenac, mogu da prouzrokuju smetnje na vašem uređaju. Da biste izbegli smetnje i smanjili pojavu neprijatnih mirisa, preporučujemo da uređaj čistite u redovnim intervalima.

Održavanje uređaja u kombinaciji sa sredstvima za održavanje uređaja i sredstvima za čišćenje uređaja, predstavlja odgovarajući program za održavanje uređaja.

**Savet:** Testirana i odobrena sredstva za održavanje i sredstva za čišćenje mašina za pranje posuđa možete da nabavite na veb-adresi <https://www.bosch-home.com/store> ili putem korisničkog servisa.

Održavanje uređaja predstavlja program koji u jednom postupku pranja otklanja različite naslage. Čišćenje se vrši u dve faze:

Faza	Otklanjanje	Sredstvo za pranje posuđa	Mesto nanošenja sredstva
1	Mast i kamenac	Tečno sredstvo za održavanje uređaja ili praškasto sredstvo za mašinsko otklanjanje kamenca.	Unutrašnjost uređaja, npr. zakačena flaša u korpi za pribor za ručavanje ili prah u unutrašnjosti.
2	Ostaci jela i naslage	Sredstvo za čišćenje mašina za pranje posuđa	Komora za sredstvo za pranje posuđa

Da bi se postigao optimalan učinak čišćenja, program dozira sredstva za pranje posuđa nezavisno jedna od drugih u odgovarajućim fazama čišćenja. Da bi to bilo moguće, neophodno je pravilno nanošenje sredstva za pranje posuđa.

Čim na upravljačkoj tabli zasvetli prikaz za Održavanje uređaja ili vas na to upozori displej, izvršite Održavanje uređaja bez posuđa. Kada izvršite Održavanje uređaja, isključićete se prikaz. Ako vaš uređaj nema funkciju podsetnika, preporučujemo da održavanje mašine za pranje posuđa vršite na svaka 2 meseca.

### Vršenje postupka Održavanje uređaja

#### Napomene

- Sprovedite program Održavanje uređaja bez umetnutog posuđa.


- Upotrebljavajte samo sredstva za održavanje uređaja i sredstva za čišćenje uređaja koja su posebno namenjena mašini za pranje posuđa.
- Vodite računa da u prostoru za pranje posuđa u uređaju nema aluminijumskih delova poput, recimo, filtera za masnoću na aspiratorima ili aluminijumskih lonaca.
- Ako nakon 3 ciklusa pranja niste izvršili Održavanje uređaja, prikaz za Održavanje uređaja se automatski isključuje.
- Da biste postigli optimalan učinak čišćenja, vodite računa o tome da pravilno nanese sredstvo za čišćenje.
- Pridržavajte se napomena za bezbednost na ambalaži sredstva za održavanje uređaja i sredstva za čišćenje uređaja.

1. Uklonite grube nečistoće iz unutrašnjosti uređaja koristeći vlažnu krpu.
2. Očistite sita.
3. Nanesite sredstvo za održavanje uređaja u unutrašnjost uređaja.

Upotrebjavajte samo sredstva za održavanje uređaja koja su posebno namenjena mašini za pranje posuđa.

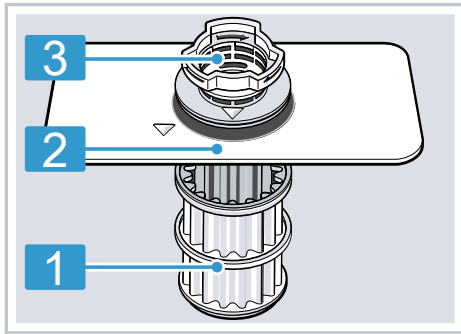
4. Sipajte sredstvo za čišćenje uređaja u komoru za sredstvo za pranje tako da bude do kraja napunjena.

Nemojte da sipate dodatnu količinu sredstva za čišćenje uređaja u unutrašnjost uređaja.

5. Pritisnite .
  6. Pritisnite Start.
- ✓ Izvršava se Održavanje uređaja.
  - ✓ Kada se završi program, prikaz za Održavanje uređaja se isključuje.

## Sistem sita

Sistem sita filtrira grube nečistoće iz kruga pranja.



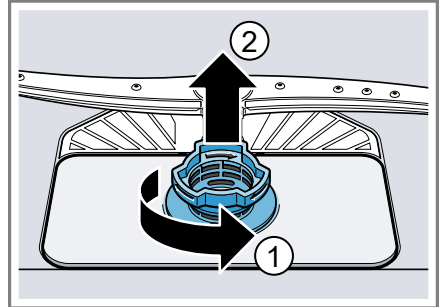
- |   |                          |
|---|--------------------------|
| 1 | Mikrosito                |
| 2 | Sito sa malim otvorima   |
| 3 | Sito sa velikim otvorima |

## Čišćenje sita

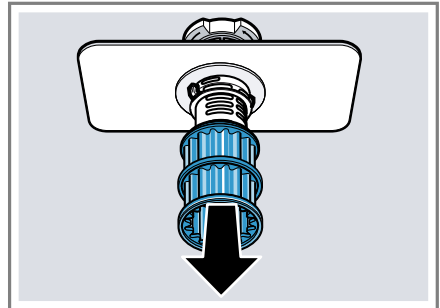
Nečistoća iz sapunice može da začepi sita.

1. Posle svakog pranja posuđa proverite da li u sitima ima ostataka.
2. Okrenite sito sa velikim otvorima suprotno od smera kretanja kazaljke na satu ① i izvadite sistem sita ②.

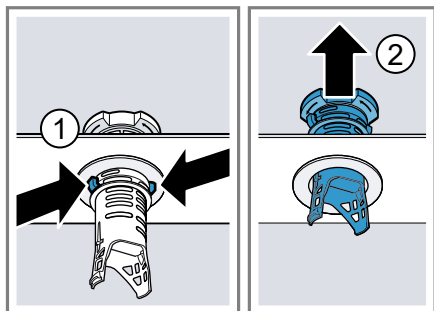
- Vodite računa da na pumpu za vodu ne padnu strana tela.



3. Skinite mikrosito povlačeći ga na-dole.



4. Stisnite oba jezička za učvršćivanje ① i izvucite sito sa velikim otvorima ma povlačeći ga nagore ②.



5. Očistite elemente sita pod mlazom tekuće vode.

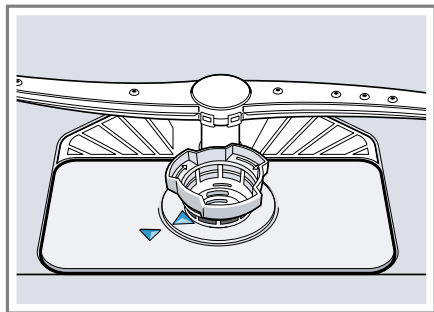
Pažljivo očistite ivice između sita sa velikim otvorima i sita sa malim otvorima.

6. Sklopite sistem sita.

Vodite računa da jezički za učvršćivanje na situ sa velikim otvorima uskoče u ležišta.

7. Umetnite sistem sita u uređaj, a zatim sito sa velikim otvorima okrenite u smeru kretanja kazaljke na satu.

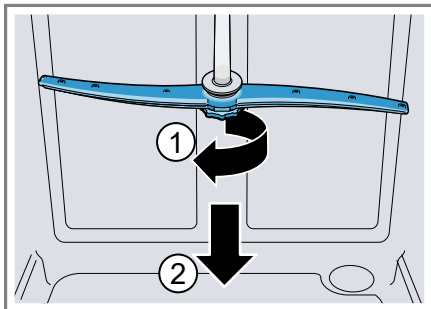
– Vodite računa da se oznake u obliku strelica nalaze jedna naspram druge.



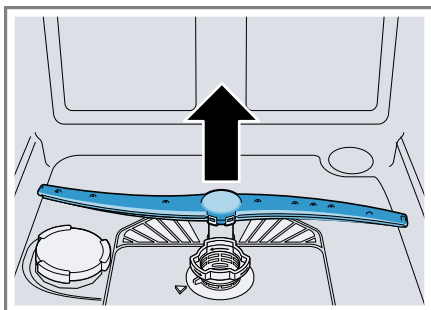
## Čišćenje prskalica

Kamenac i nečistoća iz sapunice mogu blokirati mlaznice i ležajeve prskalica. Redovno čistite prskalice.

1. Odvrtite gornju prskalicu ① i skinite je povlačenjem nadole ②.



2. Donju prskalicu skinite povlačenjem nagore.



3. Proverite da li na izlaznim mlaznicama prskalica ima začepljenja tako što ćete ih postaviti pod mlaz tekuće vode i po potrebi uklonite stranu tela.
4. Umetnite donju prskalicu.
- ✓ Prskalica će se čujno učvrstiti.
5. Umetnite gornju prskalicu i zavrните je.

## Otklanjanje smetnji

Manje smetnje na uređaju možete sami da otklonite. Pre nego što se obratite korisničkom servisu, pogledajte informacije za otklanjanje smetnji. Tako ćete izbeći nepotrebne troškove.

### UPOZORENJE

#### Opasnost od strujnog udara!

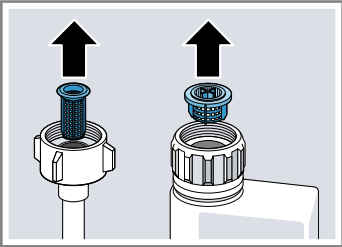
Nestručne popravke su opasne.

- ▶ Samo za to obučeno stručno osoblje sme da vrši popravke na uređaju.
- ▶ Za popravku uređaja se smeju koristiti samo originalni zamenski delovi.
- ▶ Ako se mrežni priključni vod ovog uređaja ošteti, morate da ga zamenite specijalnim priključnim kablom, koji možete da poručite od proizvođača ili njegove korisničke službe.



### Kôd greške / prikaz greške / signalizacija greške

Kvar	Uzrok	Rešavanje problema
E:20-60 svetli naizmenično.	Uređaj je prepoznao da je grejni elemenat začepljen kamencem.	<ol style="list-style-type: none"> <li>1. Uklonite kamenac iz uređaja.</li> <li>2. Pokrenite uređaj u režimu rada sa uređajem za omekšavanje vode.<sup>1</sup></li> </ol>
E:30-00 svetli naizmenično.	Aktiviran je sistem za zaštitu od izlivanja vode.	<ol style="list-style-type: none"> <li>1. Zatvorite slavinu za vodu.</li> <li>2. Pozovite "servisnu službu" → <i>Stranica 53</i>.</li> </ol>
E:31-00 svetli naizmenično.	Aktiviran je sistem za zaštitu od izlivanja vode.	<ol style="list-style-type: none"> <li>1. Zatvorite slavinu za vodu.</li> <li>2. Pozovite "servisnu službu" → <i>Stranica 53</i>.</li> </ol>
E:32-00 svetli naizmenično ili svetli prikaz za dovod vode.	Dovodno crevo je presavijeno.	▶ Dovodno crevo položite bez izvijanja.
	Slavina za vodu je zatvorena.	▶ Otvorite slavinu za vodu.
	Slavina za vodu je pritegnuta ili začepljena kamencem.	▶ Otvorite slavinu za vodu. Kada je dovod vode otvoren, količina protoka mora iznositi najmanje 10 l/min.
	Začepljena su sita u priključku za vodu dovodnog ili AquaStop creva.	<ol style="list-style-type: none"> <li>1. Isključite uređaj.</li> <li>2. Izvucite mrežni utikač.</li> <li>3. Zatvorite slavinu za vodu.</li> <li>4. Odvrnite priključak za vodu.</li> </ol>

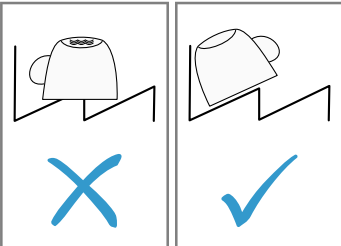
<sup>1</sup> U zavisnosti od opremljenosti uređaja

Kvar	Uzrok	Rešavanje problema
E:32-00 svetli naizmenično ili svetli prikaz za dovod vode.		<p>5. Izvadite sito iz dovodnog creva</p>  <p>6. Očistite sito.</p> <p>7. Postavite sito u dovodno crevo.</p> <p>8. Pritegnite priključak za vodu.</p> <p>9. Proverite nepropustljivost priključka za vodu.</p> <p>10. Uspostavite napajanje strujom.</p> <p>11. Uključite uređaj.</p>
E:34-00 svetli naizmenično.	Voda neprestano curi u uređaj.	<p>1. Zatvorite slavinu za vodu.</p> <p>2. Pozovite "servisnu službu" → <i>Stranica 53.</i></p>
E:61-02 svetli naizmenično.	Blokirana je pumpa za otpadnu vodu.	<p>▶ Očistite pumpu za otpadnu vodu. → "<i>Čišćenje pumpe za otpadnu vodu</i>", <i>Stranica 52</i></p>
	Nije učvršćen poklopac pumpe za otpadnu vodu	<p>▶ Pravilno učvrstite poklopac "pumpe za otpadnu vodu" → <i>Stranica 52.</i></p>
E:61-03 svetli naizmenično. Voda se ne isumpava.	Crevo za otpadnu vodu je začepljeno ili presavijeno.	<p>1. Crevo za otpadnu vodu položite tako da ne može da se savije.</p> <p>2. Uklonite ostatke.</p>
	Priključak na sifon je još uvek zatvoren.	<p>▶ Proverite priključak na sifon i po potrebi ga otvorite.</p>
	Nije učvršćen poklopac pumpe za otpadnu vodu.	<p>▶ Pravilno učvrstite poklopac "pumpe za otpadnu vodu" → <i>Stranica 52.</i></p>
E:90-01 svetli naizmenično.	Mrežni napon je previše nizak.	<p>Nema greške na uređaju.</p> <p>1. Pozovite električara.</p> <p>2. Zatražite od električara da proveriti mrežni napon i električnu instalaciju.</p>
E:92-40 svetli naizmenično.	Sita su zaprljana ili začepljena.	<p>▶ Očistite sita. → "<i>Čišćenje sitâ</i>", <i>Stranica 37</i></p>



Kvar	Uzrok	Rešavanje problema
U prikaznom prozoru se pojavljuje neka druga šifra greške. Od E:01-00 do E:90-10	Javila se tehnička smetnja.	<ol style="list-style-type: none"> <li>1. Pritisnite .</li> <li>2. Izvucite mrežni utikač uređaja ili isključite osigurač.</li> <li>3. Sačekajte najmanje 2 minuta.</li> <li>4. Utaknite mrežni utikač uređaja u utičnicu ili uključite osigurač.</li> <li>5. Uključite uređaj.</li> <li>6. Ako se problem ponovo javi, postupite na sledeći način: <ul style="list-style-type: none"> <li>- Pritisnite .</li> <li>- Zatvorite slavinu za vodu.</li> <li>- Izvucite mrežni utikač.</li> <li>- Obratite se "servisnoj službi" → <i>Stranica 53</i> i navedite kôd greške.</li> </ul> </li> </ol>

## Rezultat pranja

Kvar	Uzrok	Rešavanje problema
Posuđe nije suvo.	Nije upotrebljeno sredstvo za ispiranje ili je podešena premala doza.	<ol style="list-style-type: none"> <li>1. Sipajte "sredstvo za ispiranje" → <i>Stranica 25</i>.</li> <li>2. Podesite količinu dodavanja sredstva za ispiranje. → "<i>Podešavanje količine dodavanja sredstva za ispiranje</i>", <i>Stranica 25</i></li> </ol>
	Izabrani program ili izabrana programska opcija nema fazu sušenja ili je ona prekratka.	<ul style="list-style-type: none"> <li>▶ "Izaberite program sa sušenjem, npr. intenzivni, snažni ili ECO program." → <i>Stranica 17</i> Pojedini opcijski tasteri smanjuju učinak sušenja, npr. Variospeed.</li> </ul>
	Voda se sakuplja u udubljenjima na posuđu ili priboru za ručavanje.	<ul style="list-style-type: none"> <li>▶ Rasporedite posuđe što više ukoso.</li> </ul>
		
	Upotrebljeno kombinovano sredstvo za pranje ima loš učinak sušenja.	<ol style="list-style-type: none"> <li>1. Koristite sredstvo za ispiranje da biste poboljšali učinak sušenja.</li> </ol>

Kvar	Uzrok	Rešavanje problema
Posuđe nije suvo.		<b>2</b> Koristite neko drugo kombinovano sredstvo za pranje sa boljim učinkom sušenja.
	Nije aktivirano posebno sušenje radi pojačanog stepena sušenja.	<ul style="list-style-type: none"> <li>▶ Aktivirajte posebno sušenje.</li> </ul>
	Posuđe je prerano izvađeno ili proces sušenja nije bio završen.	<ol style="list-style-type: none"> <li><b>1.</b> Sačekajte da se završi program.</li> <li><b>2.</b> Posuđe izvadite tek 30 minuta nakon završetka programa.</li> </ol>
	Korišćeno sredstvo za ispiranje ima ograničen učinak sušenja.	<ul style="list-style-type: none"> <li>▶ Koristite sredstva za ispiranje renomiranih proizvođača.</li> </ul> <p>Ekološki proizvodi mogu imati ograničeni učinak.</p>
Plastično posuđe nije suvo.	Nema greške. Plastika se teže suši usled manje sposobnosti zadržavanja toplote.	<ul style="list-style-type: none"> <li>▶ Nema pomoći.</li> </ul>
Pribor za ručavanje nije suv.	Pribor za ručavanje je nepravilno raspoređen u korpi za pribor za ručavanje ili fioci za pribor za ručavanje.	<p>Na mestima naleganja pribora za ručavanje mogu da se obrazuju kapljice.</p> <ol style="list-style-type: none"> <li><b>1.</b> "Po mogućnosti razdvojte pribor za ručavanje." → <i>Stranica 30</i></li> <li><b>2.</b> Izbegavajte naleganje.</li> </ol>
Unutrašnje strane uređaja su nakon ciklusa pranja mokre.	Nema greške. Usled kondenzacionog sušenja, kapi vode u posudi za pranje su fizički uslovljene i poželjne. Vlažnost vazduha se kondenzuje na unutrašnjim zidovima uređaja, otiče i isumpava.	Nije potrebna nikakva radnja.
Ostaci hrane na posuđu.	Posuđe je suviše zbijeno raspoređeno ili je korpa za posuđe prepunjena.	<ol style="list-style-type: none"> <li><b>1.</b> Rasporedite posuđe tako da ima dovoljno slobodnog prostora.</li> </ol> <p>Mlazevi iz prskalica moraju da dopru do posuđa.</p> <ol style="list-style-type: none"> <li><b>2.</b> Izbegavajte naleganje.</li> </ol>
	Blokirano je okretanje prskalica.	<ul style="list-style-type: none"> <li>▶ Posuđe raspodelite tako da ne sprečava okretanje prskalica.</li> </ul>
	Začepljene su mlaznice prskalica.	<ul style="list-style-type: none"> <li>▶ Očistite "prskalica" → <i>Stranica 38.</i></li> </ul>
	Sita su zaprljana.	<ul style="list-style-type: none"> <li>▶ Očistite sita.</li> </ul> <p>→ <i>"Čišćenje sitâ", Stranica 37</i></p>
	Sita su pogrešno umetnuta i/ili nisu učvršćena.	<ol style="list-style-type: none"> <li><b>1.</b> Pravilno umetnite sita.</li> </ol> <p>→ <i>"Sistem sita", Stranica 37</i></p>

<b>Kvar</b>	<b>Uzrok</b>	<b>Rešavanje problema</b>
Ostaci hrane na posuđu.	Izabran je previše slab program pranja posuđa.	<p><b>2</b> Učvrstite sita.</p> <p>▶ Izaberite intenzivniji program pranja. → "Programi", Stranica 17</p>
	Posuđe je prejako oprano pre stavljanja u mašinu. Sistem senzora se odlučio za slabiji tok programa. Tvrdokorne mrlje se delom ne mogu ukloniti.	▶ Uklonite samo krupne ostatke hrane i nemojte prethodno da ispirate posuđe.
	Visoke uzane posude postavljene u uglove nisu dovoljno isprane.	▶ Visoke uzane posude nemojte stavljati previše ukoso ili u uglove.
	Leva i desna strana gornje korpe za posuđe nisu podešene na istoj visini.	▶ Podesite gornju korpu za posuđe na istoj visini i sa leve i sa desne strane.
Ostaci sredstva za pranje u uređaju	Posuđe blokira poklopac komore za sredstvo za pranje pa poklopac ne može da se otvori.	<p><b>1.</b> Rasporedite posuđe u gornjoj korpi za posuđe tako da ono ne zaklanja prihvatnu posudu za tablete. → "Raspoređivanje posuđa", Stranica 30</p> <p>Delovi posuđa blokiraju poklopac komore za sredstvo za pranje.</p> <p><b>2.</b> Nemojte da stavljate posuđe ili osveživače vazduha u prihvatnu posudu za tablete.</p>
	Tableta blokira poklopac komore za sredstvo za pranje te poklopac ne može da se otvori.	▶ Tablet u postavite popreko u komoru za sredstvo za pranje, a ne uspravno.
	Tablete su upotrebljene u brzom ili kratkom programu. Nije postignuto vreme rastvaranja tableta.	▶ Izaberite intenzivniji "program" → Stranica 17 ili koristite "praškasto sredstvo za pranje posuđa" → Stranica 26.
	Učinak čišćenja i rastvaranje se smanjuju kada sredstvo za pranje duže stoji ili kada se jako zgrudvalo.	▶ Promenite "sredstvo za pranje" → Stranica 26.

Kvar	Uzrok	Rešavanje problema
Na plastičnim delovima ima mrlja od vode.	Stvaranje kapi na plastičnim površinama se ne može fizički izbeći. Nakon sušenja su vidljive mrlje od vode.	<ul style="list-style-type: none"> <li>▶ Izaberite intenzivniji program. → "Programi", Stranica 17</li> <li>▶ Posuđe rasporedite ukoso. → "Raspoređivanje posuđa", Stranica 30</li> <li>▶ Upotrebite sredstvo za ispiranje. → "Sredstvo za ispiranje", Stranica 25</li> <li>▶ Podesite uređaj za omekšavanje vode na veću vrednost.</li> </ul>
U unutrašnjosti ili na vratima uređaja se nalaze naslage koje se mogu obrisati ili koje se rastvaraju u vodi.	Zadržavaju se sastavni elementi sredstva za pranje. Te naslage se najčešće ne mogu hemijski ukloniti.	<ul style="list-style-type: none"> <li>▶ Promenite "sredstvo za pranje" → Stranica 26.</li> <li>▶ Uređaj očistite mehaničkim putem.</li> </ul>
	U unutrašnjosti uređaja se stvara beli sloj.	<ol style="list-style-type: none"> <li>1. Pravilno podesite uređaj za omekšavanje vode. U većini slučajeva ćete morati da povećate podešavanje.</li> <li>2. Ako je potrebno, promenite sredstvo za pranje.</li> </ol>
Na posudu, u unutrašnjosti uređaja ili na vratima se nalaze bele naslage koje se teško uklanjaju.	Nija zavrnuti posuda za specijalnu so.	<ul style="list-style-type: none"> <li>▶ Zavrnite posudu za specijalnu so.</li> </ul>
	Zadržavaju se sastavni elementi sredstva za pranje. Te naslage se najčešće ne mogu hemijski ukloniti.	<ul style="list-style-type: none"> <li>▶ Promenite "sredstvo za pranje" → Stranica 26.</li> <li>▶ Uređaj očistite mehaničkim putem.</li> </ul>
	Opseg tvrdoće vode je pogrešno podešen ili je tvrdoća vode veća od 50 °dH (8,9 mmol/l).	<ul style="list-style-type: none"> <li>▶ Podesite uređaj za omekšavanje vode na stepen tvrdoće vode ili dopisite specijalnu so.</li> </ul>
	3u1 (3in1) sredstvo za pranje, biološko ili ekološko sredstvo za pranje nemaju dovoljan učinak.	<ul style="list-style-type: none"> <li>▶ Podesite uređaj za omekšavanje vode na stepen tvrdoće vode, a sredstva koristite zasebno (sredstvo za pranje renomiranih proizvođača, so, sredstvo za ispiranje).</li> </ul>
	Sredstvo za pranje nije dozirano u dovoljnoj meri.	<ul style="list-style-type: none"> <li>▶ Povećajte dozu sredstva za pranje ili promenite "sredstvo za pranje" → Stranica 26.</li> </ul>
Izabran je previše slab program pranja posuđa.	<ul style="list-style-type: none"> <li>▶ Izaberite intenzivniji program pranja. → "Programi", Stranica 17</li> </ul>	

Kvar	Uzrok	Rešavanje problema
Ostaci čaja ili karmina na posuđu.	Temperatura pranja je preniska.	▶ Izaberite program sa višom temperaturom pranja. → "Programi", Stranica 17
	Sredstvo za pranje nije dozirano u dovoljnoj meri ili nije pogodno.	▶ Koristite pogodno "sredstvo za pranje" → Stranica 26 i dozirajte ga prema podacima proizvođača.
	Posuđe je prejako oprano pre stavljanja u mašinu. Sistem senzora se odlučio za slabiji tok programa. Tvrdo-korne mrlje se delom ne mogu ukloniti.	▶ Uklonite samo krupne ostatke hrane i nemojte prethodno da ispirate posuđe.
Obojene (plave, žute ili smeđe) naslage, koje se teško ili nikako ne mogu ukloniti, u unutrašnjosti uređaja ili na posuđu od plemenitog čelika.	Stvaranje naslaga pod dejstvom sastojaka iz povrća (kupusa, celera, krompira, testa...) ili vode iz vodovoda (mangan).	▶ Očistite uređaj. Naslage možete da otklonite "mehaničkim čišćenjem" → Stranica 35 ili sredstvom za čišćenje mašina. Naslage se ne mogu uvek potpuno odstraniti i nisu opasne po zdravlje.
	Metalni delovi posuđa od srebra ili aluminijuma stvaraju naslage.	▶ Očistite uređaj. Naslage možete da otklonite "mehaničkim čišćenjem" → Stranica 35 ili sredstvom za čišćenje mašina. Naslage se ne mogu uvek potpuno odstraniti i nisu opasne po zdravlje.
Obojene (žute, narandžaste ili smeđe) naslage u unutrašnjosti uređaja (prvenstveno na dnu) koje se mogu lako ukloniti.	Naslage od ostataka hrane i vode iz vodovoda (kamenac) nalik sapunu.	<ol style="list-style-type: none"> <li>1. Proverite podešavanje uređaja za omekšavanje vode.</li> <li>2. Sipajte specijalnu so. → "Sipanje specijalne soli", Stranica 23</li> <li>3. Ako koristite kombinovano sredstvo za pranje (tablete), aktivirajte uređaj za omekšavanje vode. Poštujte napomene o sredstvima za pranje posuđa. → "Napomene o sredstvima za pranje posuđa", Stranica 28</li> </ol>
Plastični delovi u unutrašnjosti uređaja su promenili boju.	Plastični delovi u unutrašnjosti mogu da promene boju tokom radnog veka mašine za pranje posuđa.	▶ Postoji mogućnost promene boje, što ne utiče na funkcionalnost uređaja.

Kvar	Uzrok	Rešavanje problema
Plastični delovi su promenili boju.	Temperatura pranja je preniska.	<ul style="list-style-type: none"> <li>▶ Izaberite program sa višom temperaturom pranja. → "Programi", Stranica 17</li> </ul>
	Posuđe je prejako oprano pre stavljanja u mašinu. Sistem senzora se odlučio za slabiji tok programa. Tvrdo-korne mrlje se delom ne mogu ukloniti.	<ul style="list-style-type: none"> <li>▶ Uklonite samo krupne ostatke hrane i nemojte prethodno da ispirete posuđe.</li> </ul>
Na čašama, čašama sa metalnim izgledom i na priboru za ručavanje nastaju muzge koje se mogu ukloniti.	Količina dodavanja sredstva za ispiranje je previsoko podešena.	<ul style="list-style-type: none"> <li>▶ Podesite uređaj za sredstvo za ispiranje na niži stepen.</li> </ul>
	Nije sipano sredstvo za ispiranje.	<ul style="list-style-type: none"> <li>▶ → "Ulivanje sredstva za ispiranje", Stranica 25</li> </ul>
	Ostaci sredstva za pranje u delu programa „ispiranje“. Posuđe blokira poklopac komore za sredstvo za pranje pa poklopac ne može potpuno da se otvori.	<ul style="list-style-type: none"> <li>1. Rasporedite posuđe u gornjoj korpi za posuđe tako da ono ne zaklanja prihvatnu posudu za tablete. → "Raspoređivanje posuđa", Stranica 30 Delovi posuđa blokiraju poklopac komore za sredstvo za pranje.</li> <li>2. Nemojte da stavljate posuđe ili osveživače vazduha u prihvatnu posudu za tablete.</li> </ul>
	Posuđe je prejako oprano pre stavljanja u mašinu. Sistem senzora se odlučio za slabiji tok programa. Tvrdo-korne mrlje se delom ne mogu ukloniti.	<ul style="list-style-type: none"> <li>▶ Uklonite samo krupne ostatke hrane i nemojte prethodno da ispirete posuđe.</li> </ul>

<b>Kvar</b>	<b>Uzrok</b>	<b>Rešavanje problema</b>
Zamućenje stakla koje se više ne može korigovati.	Čaše se mogu prati u mašini za pranje posuđa, ali nisu otporne na pranje u mašini.	<ul style="list-style-type: none"> <li>▶ Koristite čaše koje su otporne na pranje u mašini za pranje posuđa. Čaše uglavnom nisu otporne na pranje u mašini, tj. treba računati sa dugoročnim habanjem ili dugoročnim promenama.</li> <li>▶ Izbegavajte dugo izlaganje pari (stanje mirovanja) nakon završetka ciklusa pranja.</li> <li>▶ Upotrebljavajte program sa nižom temperaturom. → "Programi", Stranica 17</li> <li>▶ Podesite uređaj za omekšavanje vode na stepen tvrdoće vode.</li> <li>▶ Koristite sredstvo za pranje koje sadrži komponente za zaštitu stakla.</li> </ul>
Tragovi rđe na priboru za ručavanje.	Pribor za ručavanje nije dovoljno otporan na rđu. Oštrice noževa su često jače pogođene.	<ul style="list-style-type: none"> <li>▶ Koristite pribor za ručavanje otporan na rđu.</li> </ul>
	Pribor za ručavanje rđa i kada se zajedno sa njim peru delovi koji rđaju.	<ul style="list-style-type: none"> <li>▶ Nemojte da perete delove koji rđaju.</li> </ul>
	Previsok sadržaj soli u sapunici.	<ol style="list-style-type: none"> <li>1. Uklonite prosutu specijalnu so iz posude za pranje.</li> <li>2. Čvrsto pritegnite zatvarač posude za specijalnu so.</li> </ol>
Ostaci sredstva za pranje u komori za sredstvo za pranje ili u prihvatnoj posudi za tablete.	Posuđe blokira prskalice pa sredstvo za pranje ne može da se ispere.	<ul style="list-style-type: none"> <li>▶ Uverite se da prskalice nisu blokirane i da mogu slobodno da se okreću.</li> </ul>
	Komora za sredstvo za pranje je bila vlažna prilikom sipanja sredstva za pranje.	<ul style="list-style-type: none"> <li>▶ Sredstvo za pranje sipajte samo u suhu komoru za sredstvo za pranje.</li> </ul>
Neuobičajena pojava pene.	Deterdžent za ručno pranje u rezervoaru za sredstvo za ispiranje.	<ul style="list-style-type: none"> <li>▶ Smesta sipajte sredstvo za ispiranje u rezervoar. → "Ulivanje sredstva za ispiranje", Stranica 25</li> </ul>
	Sredstvo za ispiranje je prosuto.	<ul style="list-style-type: none"> <li>▶ Sredstvo za ispiranje uklonite krpom.</li> </ul>

Kvar	Uzrok	Rešavanje problema
Neuobičajena pojava pene.	Upotrebjeno sredstvo za pranje posuđa ili sredstvo za održavanje uređaja stvara previše pene.	▶ Promenite marku sredstva za pranje.

## Uputstva u polju za prikaz

Kvar	Uzrok	Rešavanje problema
Svetli prikaz za kontrolu punjenja specijalne soli.	Nedostaje specijalna so.	▶ Sipajte "specijalnu so" → <i>Stranica 23</i> .
	Senzor ne prepoznaje specijalnu so u tabletama.	▶ Nemojte da upotrebljavate specijalnu so u tabletama.
Ne svetli prikaz za kontrolu punjenja specijalne soli.	Isključen je uređaj za omekšavanje vode.	▶ Podešavanje uređaja za omekšavanje vode
Svetli prikaz za kontrolu punjenja sredstva za ispiranje.	Nedostaje sredstvo za ispiranje.	<ol style="list-style-type: none"> <li>1. Sipajte "sredstvo za ispiranje" → <i>Stranica 25</i>.</li> <li>2. Podesite količinu dodavanja sredstva za ispiranje. → "<i>Podešavanje količine dodavanja sredstva za ispiranje</i>", <i>Stranica 25</i></li> </ol>
Ne svetli prikaz za kontrolu punjenja sredstva za ispiranje.	Isključen je uređaj za sredstvo za ispiranje.	▶ Podešavanje količine dodavanja sredstva za ispiranje.
Displej trepti.	Vrata uređaja nisu sasvim zatvorena.	<ul style="list-style-type: none"> <li>▶ Zatvorite vrata uređaja. <ul style="list-style-type: none"> <li>– Posuđe rasporedite tako da delovi posuđa ne strče iznad korpe za posuđe jer time sprečavaju sigurno zatvaranje vrata uređaja.</li> </ul> </li> </ul>

## Smetnje u funkcionisanju

Kvar	Uzrok	Rešavanje problema
Voda se zadržava u uređaju nakon završetka programa.	Začepljen je sistem sita ili je začepljeno područje ispod sita.	<ol style="list-style-type: none"> <li>1. Očistite "sita" → <i>Stranica 37</i>.</li> <li>2. Očistite "pumpu za otpadnu vodu" → <i>Stranica 52</i>.</li> </ol>
	Program se još nije završio.	<ul style="list-style-type: none"> <li>▶ Sačekajte da se završi program ili ga prekinite tasterom <b>Reset</b>.</li> <li>▶ → "<i>Prekidanje programa</i>", <i>Stranica 33</i></li> </ul>



<b>Kvar</b>	<b>Uzrok</b>	<b>Rešavanje problema</b>
Uređaj ne može da se uključi ili njime ne može da se upravlja.	Došlo je do otkazivanja funkcija uređaja.	<ol style="list-style-type: none"> <li>1. Izvucite mrežni utikač ili isključite osigurač.</li> <li>2. Sačekajte najmanje 2 minuta.</li> <li>3. Priključite uređaj na strujnu mrežu.</li> <li>4. Uključite uređaj.</li> </ol>
Uređaj se ne pokreće.	Osigurač u kući nije ispravan.	▶ Proverite osigurač u kući.
	Napojni kabl nije utaknut.	<ol style="list-style-type: none"> <li>1. Proverite da li utičnica funkcioniše.</li> <li>2. Uverite se da je napojni kabl do kraja utaknut u utičnicu i na poledini uređaja.</li> </ol>
	Vrata uređaja nisu sasvim zatvorena.	▶ Zatvorite vrata uređaja.
Program se samostalno pokreće.	Nije sačekan kraj programa.	▶ → " <i>Prekidanje programa</i> ", <i>Stranica 33</i>
Uređaj ostaje u programu ili je program preskočen.	Vrata uređaja nisu sasvim zatvorena.	▶ Zatvorite vrata uređaja.
	Prekinut je dovod električne energije ili dovod vode.	<ol style="list-style-type: none"> <li>1. Proverite dovod električne energije.</li> <li>2. Proverite dovod vode.</li> </ol>
	Gornja korpa naleže na unutrašnja vrata i sprečava sigurno zatvaranje vrata uređaja.	<ul style="list-style-type: none"> <li>▶ Proverite da li je zadnji zid uređaja pritisnut, na primer, utičnicom ili nedemontiranim držačem creva.</li> <li>▶ Posuđe rasporedite tako da delovi posuđa ne strče iznad korpe za posuđe jer time sprečavaju sigurno zatvaranje vrata uređaja.</li> </ul>

Kvar	Uzrok	Rešavanje problema
Sve LED lampice svetle ili trepere.	Elektronska oprema je prepoznala grešku.	<ol style="list-style-type: none"> <li>1. Pritiskajte glavni prekidač na oko 4 sekunde. → "Upravljački elementi", Stranica 15 Uređaj se resetuje i ponovo pokreće.</li> <li>2. Ako se problem ponovo javi, postupite na sledeći način: <ul style="list-style-type: none"> <li>- Isključite uređaj.</li> <li>- Izvucite mrežni utikač ili isključite osigurač u kutiji sa osiguračima.</li> <li>- Sačekajte najmanje 2 minuta.</li> <li>- Uključite osigurač u kutiji sa osiguračima ili utaknite mrežni utikač.</li> <li>- Uključite uređaj.</li> </ul> </li> <li>3. Ako se problem ponovo javi, postupite na sledeći način: <ul style="list-style-type: none"> <li>- Kontaktirajte servisnu službu. → "Korisnička služba", Stranica 53</li> </ul> </li> </ol>
Taster na upravljačkoj tabli nije opisan i nema funkciju.	Tasteru nije dodeljena nikakva funkcija.	▶ Nema greške na uređaju.

## Mehaničko oštećenje

Kvar	Uzrok	Rešavanje problema
Nije moguće zatvoriti vrata uređaja.	Brava na vratima je iskočila. Zatvaranje vrata je onemogućeno zbog načina na koji je izvršena ugradnja.	<ul style="list-style-type: none"> <li>▶ Vrata zatvorite uz veću primenu sile.</li> <li>▶ Proverite da li je uređaj pravilno ugrađen. Vrata uređaja, dekoracije na vratima ili montirani delovi ne bi smeli da udaraju o susedne elemente ili radnu ploču prilikom zatvaranja uređaja.</li> </ul>
Poklopac komore za sredstvo za pranje ne može da se zatvori.	Blokirana je komora za sredstvo za pranje ili je blokiran poklopac.	▶ Uklonite ostatke sredstva za pranje.

## Zvukovi

<b>Kvar</b>	<b>Uzrok</b>	<b>Rešavanje problema</b>
Zvuk ventila za punjenje u vidu udaranja.	Zavisi od kućne instalacije. Nema greške na uređaju. Nema posledice po rad uređaja.	▶ Smetnja može da se otkloni samo u kućnoj instalaciji.
Zvuk udaranja ili klepetanja.	Prskalica udara o posuđe.	▶ Posuđe raspodelite tako da prskalice ne udaraju o njega.
	Kada je malo punjenje, mlazevi vode pogađaju direktno posudu za pranje.	▶ Ravnomerno rasporedite posuđe. ▶ Uređaj napunite većom količinom posuđa.
	Lagani delovi posuđa se pokreću prilikom pranja.	▶ Lake delove posuđa raspodelite tako da se ne pomeraju.

## Čišćenje pumpe za otpadnu vodu

Krupni ostaci hrane ili strana tela mogu da blokiraju pumpu za otpadnu vodu. Pumpu za otpadnu vodu morate da očistite čim sapunica počne otežano da otiče.

### **⚠ UPOZORENJE** **Opasnost od povrede!**

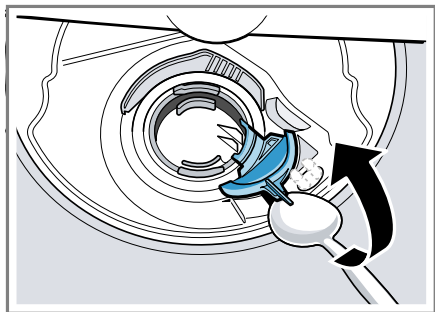
Oštri i šiljati predmeti poput komada razbijenog stakla mogu blokirati pumpu za otpadnu vodu i dovesti do povreda.

► Pažljivo uklonite strana tela.

1. Isključite uređaj iz strujne mreže.
2. Izvadite gornju i donju korpu za posuđe.
3. Izvadite sistem sita.
4. Pokupite preostalu vodu.

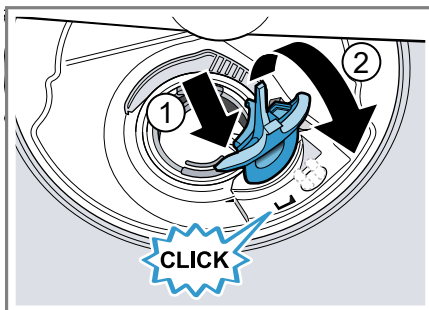
Ako je to potrebno, poslužite se sunderom.

5. Podignite poklopac pumpe koristeći kašiku i uhvatite ga za nastavak.



6. Podignite poklopac pumpe ukoso prema unutra i skinite ga.
- ✓ Propeler pumpe sada možete da dohvatite rukom.
7. Odstranite ostatke hrane i strana tela u području propelera pumpe.

8. Postavite poklopac pumpe ①, a zatim ga pritisnite nadole ②.



- ✓ Poklopac pumpe će se čujno učvrstiti.
9. Montirajte sistem sita.
  10. Umetnite donju i gornju korpu za posuđe.

---

## Transport, čuvanje i odlaganje u otpad

### Demontiranje uređaja

1. Isključite uređaj iz strujne mreže.
2. Zavrnite slavinu za vodu.
3. Olabavite priključak za otpadnu vodu.
4. Olabavite priključak za pitku vodu.
5. Ako je na raspolaganju, odvijte zavrtnje za pričvršćivanje na delove nameštaja.
6. Demontirajte donju ploču, ako postoji.
7. Pažljivo izvucite uređaj i povucite crevo.

## Zaštita uređaja od mraza

Potpuno ispraznite uređaj ako je postavljen u prostoriji u kojoj postoji opasnost od mraza, recimo, u vikendici.

- ▶ Ispraznite uređaj.  
→ "Transport uređaja",  
*Stranica 53*

## Transport uređaja

Da biste izbegli oštećenja uređaja, ispraznite ga pre transporta.

**Napomena:** Uređaj transportujte samo u uspravnom položaju kako preostala voda ne bi dospela u upravljački sistem mašine i tako oštetila uređaj.

1. Izvadite posude iz uređaja.
2. Osigurajte neučvršćene delove.
3. "Uključite uređaj." → *Stranica 31*
4. Izaberite program sa najvišom temperaturom.  
→ "Programi", *Stranica 17*
5. "Pokrenite program." → *Stranica 32*
6. Da biste ispraznili uređaj, prekinite program nakon oko 4 minuta.  
→ "Prekidanje programa",  
*Stranica 33*
7. "Isključite uređaj." → *Stranica 33*
8. Zatvorite slavinu za vodu.
9. Da biste ispraznili preostalu vodu iz uređaja, odvojte dovodno crevo i pustite vodu da isteče.

## Odlaganje starih uređaja u otpad

Ekološki prihvatljivim odlaganjem u otpad mogu da se recikliraju dragocene sirovine.

### UPOZORENJE

#### Opasnost od ugrožavanja zdravlja!

Deca se tako ne mogu zatvoriti u uređaju i dospeti u životnu opasnost.

- ▶ Na dotrajalim uređajima izvucite mrežni utikač mrežnog priključnog voda, zatim presecite mrežni priključni vod i uništite bravu na vratima uređaja tako da se vrata više ne mogu zatvoriti.

1. Izvucite mrežni utikač mrežnog priključnog voda.
2. Presecite mrežni priključni vod.
3. Uređaj odložite u otpad na ekološki prihvatljiv način.

O aktuelnim načinima odlaganja u otpad informišite se kod svog specijalizovanog prodavca ili u svojoj opštinskoj odn. gradskoj upravi.



Ovaj je aparat označen u skladu sa evropskom smernicom 2012/19/EU o otpadnim električnim i elektronskim aparatima (waste electrical and electronic equipment - WEEE). Smernica određuje okvir za povratak i reciklažu otpadnih aparata koji važi u celoj Evropskoj Uniji.

## Korisnička služba

Funkcijski relevantne originalne rezervne delove proizvedene u skladu sa odgovarajućom direktivom o ekološkom dizajnu možete da dobijete od našeg korisničkog servisa u perio-

du od najmanje 10 godina od stavljanja vašeg uređaja na tržište u okviru Evropskog ekonomskog prostora.

**Napomena:** Angažovanje servisne službe je besplatno u okviru garantnih uslova proizvođača.

Detaljnije informacije o trajanju i uslovima garancije u svojoj zemlji možete da dobijete od našeg korisničkog servisa, trgovca kod kojeg ste kupili uređaj ili na našoj veb-stranici.

Kada se obraćate korisničkom servisu, navedite broj proizvoda (E-Nr.), proizvodni broj (FD) i serijski broj (Z-Nr.) svog uređaja.

Podatke za kontakt korisničke službe naći ćete u priloženom spisku korisničkih službi ili na našoj veb-stranici.

## Broj proizvoda (E-Nr.), proizvodni broj (FD) i serijski broj (Z-Nr.)

Broj proizvoda (E-Nr.), proizvodni broj (FD) i serijski broj (Z-Nr.) možete da pronađete na tipskoj pločici uređaja. Pločica sa oznakom tipa se nalazi na unutrašnjoj strani vrata uređaja.

Da biste brzo mogli da pronađete podatke o uređaju i telefonski broj korisničke službe, podatke možete i da zabeležite.

## Garancija za AQUA-STOP

Dodatno za zahteve na garancije prodavca na osnovu ugovora o kupovini i dodatno na našu garanciju proizvođača vršimo obeštećenje pod sledećim uslovima.

- Ukoliko bi usled greške na našem Aqua-Stop sistemu došlo do štete koju je prouzrokovala voda, nadoknađujemo štetu privatnim korisnicima. Da bi se obezbedila zaštita od vode aparat mora biti priključen na električnu mrežu.

- Ova garantna obaveza važi koliko i vek trajanja uređaja.
- Preduslov za pravo na garanciju je da je uređaj sa Aqua-Stop sistemom stručno postavljen i priključen u skladu sa našim uputstvom; ona takođe uključuje i stručno montirano Aqua-Stop produženje (originalni pribor). Naša garancija ne obuhvata neispravne dovode ili armature do Aqua-Stop priključka na slavini za vodu.
- Uređaje sa Aqua-Stop sistemom načelno ne morate da nadgledate za vreme rada odn. da ih nakon toga osiguravate zatvaranjem slavine za vodu. Međutim, u slučaju dužeg odsustva iz stana, npr. tokom višenedeljnog godišnjeg odmora, treba da zatvorite slavinu za vodu.

---

## Tehnički podaci

---

Težina	Maks.: 60 kg
Napon	220 - 240 V, 50 Hz ili 60 Hz
Priključna vrednost	2000 - 2400 W
Osigurač	10 - 16 A
Pritisak vode	<ul style="list-style-type: none"><li>■ min. 50 kPa (0,5 bar)</li><li>■ maks. 1000 kPa (10 bar)</li></ul>
Dovodna količina	min. 10 l/min
Temperatura vode	Hladna voda. Topla voda maks.: 60 °C
Kapacitet	13 kompleta posuđa

Dodatne informacije o vašem modelu možete pogledati na internet adresi <https://eprel.ec.europa.eu/><sup>1</sup>. Ta internet stranica sadrži vezu za zvaničnu EU bazu proizvoda EPREL. Pratite uputstva za pretragu modela. Oznaka modela proizilazi iz znakova pre kose crte u proizvodnom broju (E-Nr.) na pločici sa oznakom tipa. Oznaku modela alternativno možete naći i u prvom redu EU energetske nalepnice.

nje u periodu u kom nudimo podršku i rezervne delove za odgovarajući uređaj.

## **Informacije o besplatnom i Open Source softveru**

Ovaj proizvod sadrži softverske komponente koje nosioci autorskog prava licenciraju kao besplatan ili Open Source softver.

Odgovarajuće informacije o licenci sačuvane su na kućnom aparatu. Odgovarajućim informacijama o licenci možete da pristupite i putem aplikacije Home Connect: „Profil -> Pravne informacije -> Informacije o licenci“.<sup>2</sup> Informacije o licenci možete da preuzmete sa veb-lokacije za odgovarajući proizvod. (Na veb-lokaciji za proizvod pretražite model vašeg aparata i druga dokumenta.) Druga mogućnost je da odgovarajuće informacije zatražite na adresi [ossrequest@bshg.com](mailto:ossrequest@bshg.com) ili BSH Hausgeräte GmbH, Carl-Wery-Str. 34, D-81739 München.

Izvorni kôd se može dobiti na zahtev. Pošaljite zahtev na adresu [ossrequest@bshg.com](mailto:ossrequest@bshg.com) ili BSH Hausgeräte GmbH, Carl-Wery-Str. 34, D-81739 München.

Tema: „OSSREQUEST“

Troškovi obrade vašeg zahteva biće fakturisani. Ova ponuda važi tri godine od datuma kupovine odn. najma-

<sup>1</sup> Važi samo za zemlje u Evropskom ekonomskom prostoru

<sup>2</sup> U zavisnosti od opremljenosti uređaja



## Thank you for buying a Bosch Home Appliance!

Register your new device on MyBosch now and profit directly from:

- **Expert tips & tricks for your appliance**
- **Warranty extension options**
- **Discounts for accessories & spare-parts**
- **Digital manual and all appliance data at hand**
- **Easy access to Bosch Home Appliances Service**

Free and easy registration – also on mobile phones:

**[www.bosch-home.com/welcome](http://www.bosch-home.com/welcome)**



## Looking for help? You'll find it here.

Expert advice for your Bosch home appliances, help with problems or a repair from Bosch experts.

Find out everything about the many ways Bosch can support you:

**[www.bosch-home.com/service](http://www.bosch-home.com/service)**

Contact data of all countries are listed in the attached service directory.

**BSH Hausgeräte GmbH**

Carl-Wery-Straße 34

81739 München, GERMANY

[www.bosch-home.com](http://www.bosch-home.com)

A Bosch Company



**9001664430** (020412) 642 V1

sr