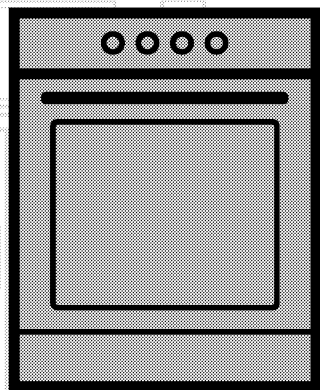


# Pećnica

Korisnički priručnik



SB

**beko**

## Molimo da prvo pročitate ovo uputstvo!

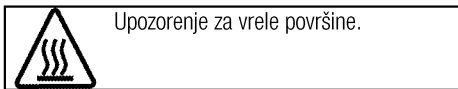
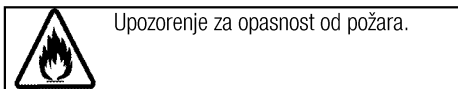
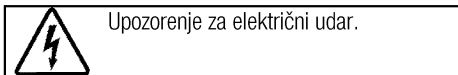
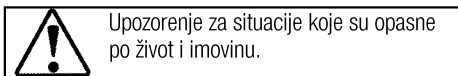
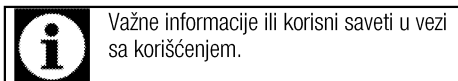
Poštovani korisniče,

zahvaljujemo na izboru Beko proizvoda. Nadamo se da ćete na najbolji mogući način iskoristiti Vaš proizvod, koji je napravljen sa visokim kvalitetom i vrhunskom tehnologijom. Stoga, molimo da pročitate ovo celo korisničko uputstvo i sva prateća dokumenta pažljivo pre korišćenja proizvoda i čuvajte ih kao podsetnik za buduću upotrebu. Ako ovaj proizvod predate trećem licu, priložite i ovo korisničko uputstvo. Pratite sva upozorenja i informacije iz korisničkog uputstva.

Imajte na umu da ovo korisničko uputstvo može da se primeni i na nekoliko drugih modela. Razlike između modela će biti naznačene u priručniku.

### Objašnjenje simbola

U ovom korisničkom uputstvu su korišćeni sledeći simboli:



**Arçelik A.Ş.**  
Karaağaç caddesi No:2-6  
34445 Sütlüce/Istanbul/TURKEY  
Made in TURKEY

**1 Važna uputstva i upozorenja za  
bezbednost i okruženje 4**

Opšta bezbednost .....	4
Bezbednost električnih proizvoda .....	4
Bezbednost proizvoda .....	5
Namena .....	7
Bezbednost dece .....	7
Odlaganje dotrajalog proizvoda u otpad .....	8
Odlaganje ambalažnog materijala.....	8

**2 Opšte informacije 9**

Pregled .....	9
Sadržaji pakovanja .....	10
Tehničke specifikacije .....	11

**3 Instalacija 12**

Pre instalacije .....	12
Instalacija i povezivanje .....	13
Odlaganje dotrajalog proizvoda u otpad .....	14

**4 Pripreme 15**

Saveti za uštedu energije.....	15
Prva upotreba .....	15
Prvo čišćenje proizvoda .....	15

Prvo zagrevanje.....	15
----------------------	----

**5 Kako koristiti ploču za kuvanje 16**

Opšte informacije o kuvanju.....	16
Korišćenje ploča za kuvanje .....	16

**6 Kako rukovati rernom 17**

Opšte informacije o pečenju, pečenju mesa .....	17
Kako koristiti električnu rernu.....	17
Režimi rada.....	17
Tabela vremena kuvanja .....	18

**7 Održavanje i nega 19**

Opšte informacije .....	19
Očistite ploču za kuvanje. ....	19
Čišćenje komandne table.....	19
Čišćenje rerne.....	19
Skidanje vrata rerne .....	20
Skidanje unutrašnjeg stakla na vratima .....	20
Zamena sijalice u rerni .....	21

**8 Otklanjanje kvarova 22**

## **1 Važna uputstva i upozorenja za bezbednost i okruženje**

Ovaj odeljak sadrži sigurnosna uputstva koja će vam pomoći da se zaštitite od opasnosti povreda i oštećenja imovine. Neuspešno praćenje ovih uputstava će poništiti garanciju.

### **Opšta bezbednost**

- Ovaj uređaj mogu koristiti deca starija od 8 godina i osobe sa smanjenim fizičkim, senzornim ili mentalnim sposobnostima ili kojima nedostaju iskustvo i znanje, ako su pod nadzorom ili su dobili uputstva u vezi sa bezbednom upotrebom uređaja i razumeju uključene opasnosti. Deca se ne smeju igrati sa uređajem. Deca ne smeju čistiti ili održavati uređaj bez nadzora.
- Ovaj uređaj nije namenjen za upotrebu od strane osoba (uključujući decu) sa smanjenim fizičkim, senzornim ili mentalnim sposobnostima ili nedostatkom iskustva i znanja, osim ako su pod nadzorom ili su im data uputstva. Deca koja su pod nadzorom ne smeju se igrati uređajem.
- Ako se proizvod ustupi drugoj osobi za ličnu upotrebu ili kao polovan proizvod, potrebno je takođe proslediti korisnički priručnik, etikete proizvoda i

druge relevantne dokumente i delove.

- Nikada ne stavljajte uređaj na pod pokriven tepihom. Inače, umanjen protoka vazduha ispod proizvoda će uzrokovati pregrevanje električnih delova. Ovo će izazvati probleme sa Vašim proizvodom.
- Instalaciju i popravke smeju da vrše samo ovlašćeni serviseri. Proizvođač neće snositi odgovornost za štete koje nastanu zbog postupaka koje su obavile neovlašćene osobe, što takođe može poništiti garanciju. Pre instalacije, pažljivo pročitajte uputstva.
- Ne uključujte proizvod ako je u kvaru ili ima vidljivo oštećenje.
- Prekontrolišite da li su funkcijski tasteri na proizvodu isključeni nakon svake upotrebe.

### **Bezbednost električnih proizvoda**

- Ako je proizvod neispravan, ne treba da se koristi dok ga ne popravi ovlašćeni serviser. Postoji opasnost od električnog udara!
- Proizvod povezujte samo na uzemljenu utičnicu/vod sa naponom i zaštitom navedenim u „Tehničkim specifikacijama“. Uzemljenje instalacije mora da obavi kvalifikovani električar u slučaju da se proizvod koristi sa ili

bez transformatora. Naša kompanija neće biti odgovorna ni za kakve probleme koji nastanu zbog korišćenja proizvoda sa neuzemljenom instalacijom u skladu sa lokalnim propisima.

- Nikada ne perite proizvod prskanjem ili sipanjem vode na njega! Postoji opasnost od električnog udara!
- Proizvod mora da bude isključen za vreme instalacije, održavanja, čišćenja i popravke.
- Ako je priključni kabl za napajanje proizvoda oštećen, mora da ga zameni proizvođač, njegov serviser ili odgovarajuće kvalifikovano lice kako bi se izbegle opasnosti.
- Koristite samo priključni kabl naveden u „Tehničkim specifikacijama“.
- Aparat mora da se instalira tako da može potpuno da se isključi sa mreže. Razdvajanje mora da bude obezbeđeno ili putem mrežnog utikača ili putem prekidača ugrađenog u fiksnu električnu instalaciju u skladu sa građevinskim propisima.
- Zadnja strana rerne se jako zagreva za vreme upotrebe. Pobrinite se da električni priključak ne dodiruje zadnju površinu, jer se može oštetiti.

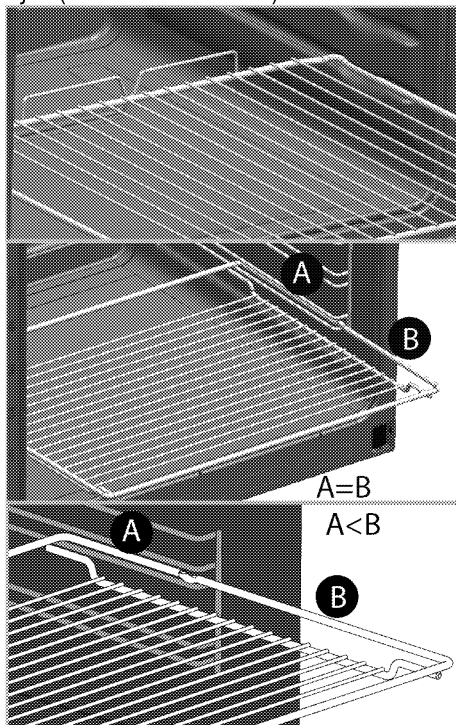
- Ne prignječujte kabl za napajanje između vrata rerne i okvira i ne vodite ga preko vrućih površina. U suprotnom može doći do topljenja izolacije kabla i do požara zbog kratkog spoja.
- Sve radove na električnoj opremi i sistemima treba da vrše samo ovlašćena kvalifikovana lica.
- U slučaju oštećenja, isključite proizvod i odvojite od električne mreže. Da biste to uradili, isključite osigurač u domaćinstvu.
- Uverite se da je jačina osigurača kompatibilna sa ovim proizvodom.

### **Bezbednost proizvoda**

- **UPOZORENJE:** Uređaj i njegovi pristupačni delovi se zagrevaju tokom upotrebe. Budite pažljivi da biste izbegli dodirivanje vrućih elemenata. Decu mlađu od 8 godina treba udaljiti osim u slučaju da ih neprekidno nadgledate.
- Nikad ne koristite proizvod u slučaju oslabljenog rasuđivanja ili koordinacije pod uticajem konzumiranja alkohola i/ili lekova.
- Budite pažljivi kada koristite alkoholna pića u vašem posuđu. Alkohol na visokim temperaturama isparava i može da prouzrokuje požar jer se može upaliti ako dođe u kontakt sa vrućim površinama.

- Ne stavljajte nikakav zapaljivi materijal blizu proizvoda, jer njegove stranice mogu da se zagrevaju u toku upotrebe.
- Uređaj se zagreva tokom upotrebe. Budite pažljivi da biste izbegli dodirivanje vrućih elemenata u unutrašnjosti rerne.
- Održavajte čistoću svih ventilacionih otvora.
- Ne zagrevajte zatvorene konzerve i staklene tegle u rerni. Pritisak koji se može stvoriti u plehu/tegli može da izazove njihovo pucanje.
- Plehove za pečenje, posuđe ili aluminijumsku foliju ne stavljajte direktno na dno rerne. Akumulirana toplota bi mogla da ošteti dno rerne.
- Ne koristite abrazivna sredstva za čišćenje ili tvrde metalne strugače za čišćenje stakla na vratima rerne jer mogu izgubiti površinu, što može dovesti do razbijanja stakla
- Ne koristite paročištače za čišćenje uređaja da ne biste izazvali električni udar.
- (Razlikuje se u zavisnosti od modela uređaja.)  
Pravilno postavljanje žičane police i pleha na žičane police  
Važno je da se žičana polica i/ili pleh pravilno postave na policu. Žičanu policu ili pleh gurnite između 2 šine i proverite

stabilnost pre postavljanja jela na njih (vidi sledeću sliku).



- Ne koristite proizvod ako je staklo na prednjim vratima skinuto ili napuklo.
- Uvek koristite termootporne rukavice za rernu kada posude stavljate ili vadite iz vruće rerne.
- Postavite papir za pečenje u šerpu ili na dodatak za rernu (pleh, grill itd.) zajedno sa hranom, a zatim ubacite sve u prethodno zagrejanu rernu. Uklonite višak delova papira za pečenje koji prelazi dodatak ili šerpu da biste sprečili rizik od dodirivanja grejnih elemenata u rerni. Nikada nemojte da koristite papir za

pečenje na temperaturi koja je veća od naznačene temperature za papir za pečenje. Nemojte da stavljate papir za pečenje direktno na dno rerne.

- UPOZORENJE: Pobrinite se da aparat bude isključen pre zamene sijalice da biste izbegli mogućnost električnog udara.
- Uređaj ne sme da se instalira iza dekorativnih vrata da bi se izbeglo pregrevanje.
- Uređaj mora da se postavi direktno na pod. Ne sme da se postavlja na postolje ili podnožje.
- UPOZORENJE: Kuvanje na ringli sa zagrejanom masti ili uljem može biti opasno i dovesti do požara. NIKADA ne pokušavajte da gasite vatru vodom, već isključite uređaj, a zatim pokrijte plamen tj., pokrijte ga poklopcem ili protivpožarnim ćebetom.
- PAŽNJA: Proces kuvanja mora da bude pod nadzorom. Kratkotrajni proces kuvanja mora neprekidno da bude pod nadzorom.
- UPOZORENJE: Opasnost od požara: Nemojte držati predmete na površinama za kuvanje.
- Ovaj aparat nije predviđen da se upravlja putem eksternog tajmera ili posebnog sistema daljinskog upravljača.
- UPOZORENJE: Koristite samo štitnike ploče za kuvanje koje je

dizajnirao proizvođač aparata za kuvanje ili koje je proizvođač aparata odredio kao pogodne u uputstvu za upotrebu, ili štitnike ploče za kuvanje koje sadrži aparat. Upotreba neodgovarajućih štitnika može izazvati nezgode.

Za pouzdanost proizvoda od požara:

- Uverite se da je utikač dobro umetnut u utičnicu kako ne bi izazvao varnice.
- Ne koristite oštećen, isečen ili produžni kabl, osim originalnog kabla.
- Pobrinite se da na utičnici na koju je priključen proizvod nema ni vlage ni tečnosti.

### Namena

- Ovaj proizvod je namenjen za kućnu upotrebu. Komercijalna upotreba nije dozvoljena.
- Ovaj aparat služi samo za kuvanje. On ne sme da se koristi za druge svrhe, na primer za grejanje prostorije."
- Proizvođač neće biti odgovoran ni za kakve štete koje su nastale kao posledica nenamenske upotrebe ili pogrešnog rukovanja.
- Rerna može da se koristi za odmrzavanje, pečenje i pečenje hrane na roštilju.

### Bezbednost dece

- UPOZORENJE: Pristupačni delovi mogu da se zagreju za vreme upotrebe. Decu treba udaljiti.

- Materijali za pakovanje su opasni za decu. Ambalažne materijale držite van domašaja dece. Molimo da sve delove ambalaže odložite u otpad u skladu sa ekološkim standardima.
- Električni proizvodi su opasni za decu. Udaljite decu od proizvoda kada je uključen i nemojte im dozvoliti da se igraju sa proizvodom.
- Iznad uređaja ne stavljajte predmete koje bi deca mogla da dohvate.
- Kada su vrata otvorena, ne stavljajte teške predmete na njih i ne dozvolite da deca sede na njima. To može da dovede do prevrtanja i mogu da se oštete šarke vrata.

## Odlaganje dotrajalog proizvoda u otpad

### Usaglašenost sa WEEE direktivom i odlaganje otpada:



Ovaj proizvod je usaglašen sa WEEE direktivom Evropske Unije (2012/19/EU). Ovaj proizvod nosi znak klasifikacije za električni i elektronski otpad (WEEE). Ovaj proizvod je proizveden od visoko kvalitetnih delova i materijala koji se mogu ponovo koristiti i pogodni su za reciklažu. Nemojte odlagati proizvod u otpad sa običnim kućnim otpadom i drugim otpadima na kraju veka trajanja. Odložite ga u centar za sakupljanje i reciklažu električnog i elektronskog otpada. Konsultujte se sa svojim lokalnim vlastima da biste saznali o ovim centrima za sakupljanje otpada.

### Usaglašenost sa RoHS direktivom:

Proizvod koji ste kupili u saglasnosti je sa RoHS direktivom Evropske Unije (2011/65/EU). On ne sadrži štetne i zabranjene materijale navedene u direktivi.

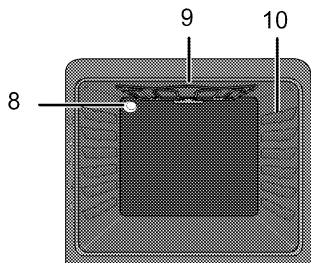
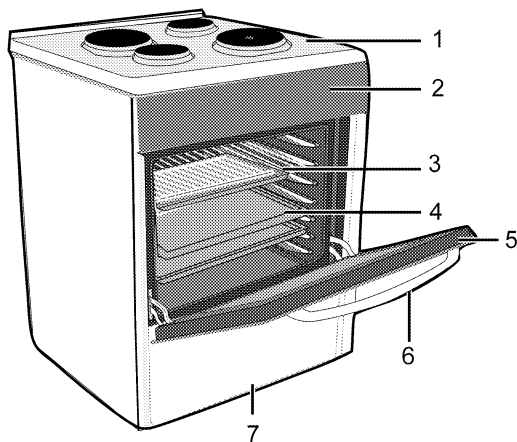
### Odlaganje ambalažnog materijala

- Ambalažni materijali su opasni po decu. Ambalažni materijal čuvajte na bezbednom mestu, van domašaja dece. Ambalažni materijali za ovaj proizvod su proizvedeni od materijala koji se mogu reciklirati. Odložite ih pravilno i sortirajte u skladu sa uputstvima za recikliranje otpada. Ne odlažite ih sa običnim kućnim otpadom.



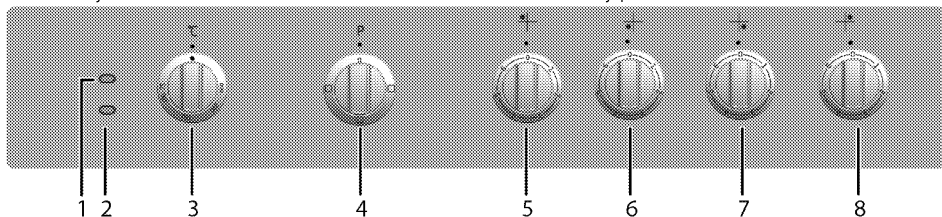
## 2 Opšte informacije

### Pregled



- 1 Ploča sa gorionikom
- 2 Kontrolna tabla
- 3 Žičana polica
- 4 Pleh
- 5 Prednja vrata

- 6 Ručka
- 7 Donji deo
- 8 Lampa
- 9 Gornji grejač
- 10 Položaji police



- 1 Lampica za upozorenje
- 2 Lampica termostata
- 3 Obrtno dugme termostata
- 4 Obrtno dugme za izbor funkcije
- 5 Ringla Pozadi levo
- 6 Ringla Napred levo
- 7 Ringla Napred desno
- 8 Ringla Pozadi desno

## Sadržaji pakovanja

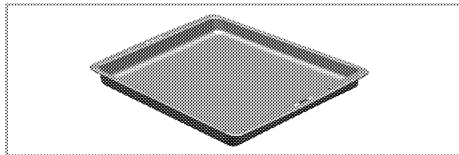


Isporučeni pribor može da se razlikuje u zavisnosti od modela uređaja. Sav pribor, koji je opisan u ovom korisničkom priručniku, možda neće postojati kod vašeg proizvođača.

1. **Korisnički priručnik**

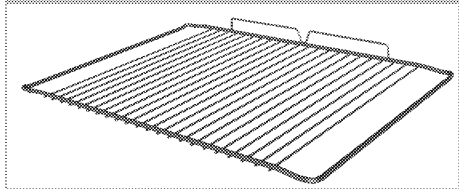
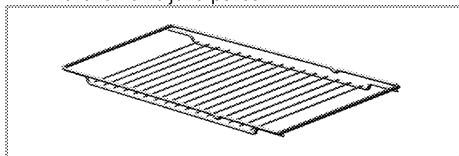
2. **Pleh za rernu**

Koristi se za peciva, smrznutu hranu ili pečenje velikih komada mesa.



3. **Žičana polica**

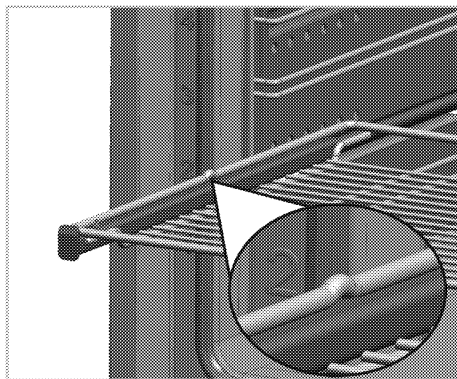
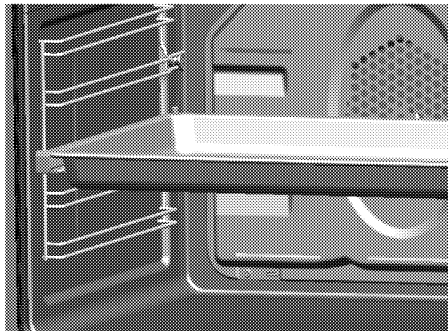
Koristi se za pečenje i za stavljanje šerpe sa hranom koja treba da bude pečena, pržena ili kuvana na željenuolicu.



4. **Pravilno postavljanje žičane police i pleha na teleskopske police**

**(Ova funkcija je opcionalna. Možda neće postojati kod vašeg proizvođača.)**

Teleskopske police vam omogućavaju da lako postavljate i uklanjate plehove i žičanu policu. Kada koristite pleh i žičanu policu sa teleskopskim policama uverite se da trnovi na zadnjem delu teleskopske police stoje naspram uglova žičane police i pleha.



## Tehničke specifikacije

OPŠTE	
Spoljne dimenzije (visina/širina/dubina)	850 mm/600 mm/600 mm
Napon/frekvencija	220-240 V/380-415 V 3N ~ 50/60 Hz
Ukupna potrošnja energije	7.8 kW
Osigurač	25 A / 16 A x 3
Tip kabla / poprečni presek	min.H05VV-FG 3 x 2,5 mm <sup>2</sup> / 5 x 1,5 mm <sup>2</sup>
Ploča za kuvanje	
Gorionici	
Pozadi levo	Ringla
Dimenzije	145 mm
Snaga	1000 W
Napred levo	Ringla
Dimenzije	180 mm
Snaga	2000 W
Napred desno	Ringla
Dimenzije	145 mm
Snaga	1000 W
Pozadi desno	Ringla
Dimenzije	180 mm
Snaga	1500 W
RERNA	
Glavna rerna	Klasična rerna
Unutrašnja lampa	15–25 W

# Osnovi: Informacije na nalepnici energetskog rejtinga električnih rerri navedene su u skladu sa EN 60350-1 / IEC 60350-1 standardom. Ove vrednosti su određene pod standardnim opterećenjem sa gornjim i donjim grejačem ili sa funkcijama koje uključuju ventilator (ako postoje).

Klasa energetske efikasnosti je određena u skladu sa sledećim prioritetom u zavisnosti od toga da li relevantne funkcije postoje kod proizvoda ili ne. 1-Kuvanje sa eko ventilatorom, 2- Turbo sporo kuvanje, 3- Turbo kuvanje, 4- Zagrevanje odozdo/odozgo uz pomoć ventilatora, 5-Zagrevanje odozgo i odozdo.



Tehničke specifikacije se mogu izmeniti bez prethodnog obaveštenja da bi se poboljšao kvalitet proizvoda.



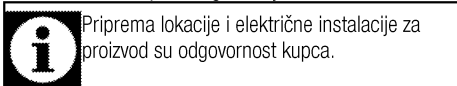
Slike koje su date u ovom uputstvu za upotrebu su samo ilustrativne i možda se neće u potpunosti poklapati sa vašim proizvodom.



Vrednosti, koje su navedene na oznakama proizvoda ili u drugoj dokumentaciji koju ste dobili uz proizvod, dobijene su pod laboratorijskim uslovima u skladu sa odgovarajućim standardima. U zavisnosti od radnih uslova i uslova okruženja proizvoda, ove vrednosti se mogu razlikovati.

### 3 Instalacija

Proizvod mora da instalira kvalifikovano lice u skladu sa važećim propisima. U suprotnom, garancija neće važiti. Proizvođač neće biti odgovoran za štete koje nastanu zbog postupaka koje su obavile neovlašćene osobe i može da poništi garanciju.



#### OPASNOST:

Ovaj proizvod mora da se instalira u skladu sa svim lokalnim propisima za gasne i/ili električne instalacije.

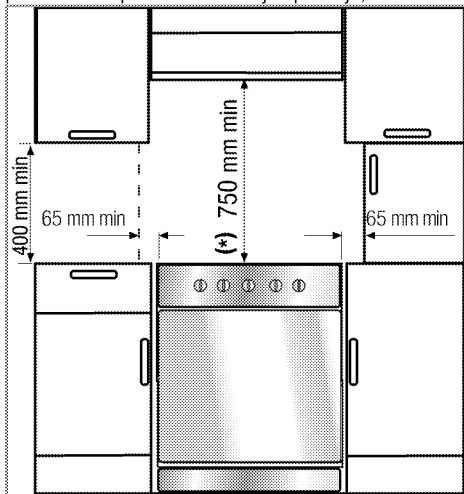


#### OPASNOST:

Pre instalacije vizuelno proverite da li na proizvodu postoje bilo kakva oštećenja. Ako ustanovite oštećenja, nemojte ga instalirati. Oštećeni proizvodi predstavljaju opasnost po vašu bezbednost.

#### Pre instalacije

Da biste osigurali da ispod aparata postoji kritičan slobodan vazdušni prostor, preporučujemo da se ovaj aparat montira na čvrstoj osnovi i da nožice ne upadaju u tepih ili neku drugu mekanu podnu oblogu. Kuhinjski pod mora da bude u stanju da izdrži aparat plus dodatno posuđe za kuvanje i pečenje, kao i hranu.



- Može se koristiti sa ormarićima sa obe strane, ali se mora obezbediti minimalan slobodan prostor od 400mm iznad nivoa ploče za kuvanje i slobodan prostor od 65mm između šporeta i bilo kog bočnog zida, pregrade ili visokog ormarića.

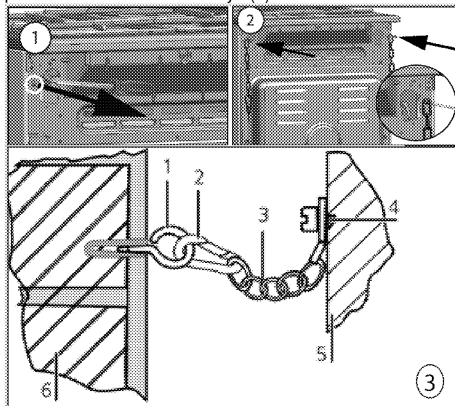
- Može se koristiti i u slobodno stojećem položaju. Obezbedite minimalni razmak od 750mm iznad površine ploče za kuvanje.
- (\*) Ako se kuhinjski aspirator montira iznad šporeta, pogledajte uputstvo proizvođača aspiratora u vezi sa visinom instalacije (min. 650 mm).
- Uređaj odgovara aparatu klase 1, tj. njegova zadnja strana i **jedna** bočna strana može da se postavi uz zidove kuhinje, kuhinjski nameštaj ili drugi uređaj bilo koje veličine. Kuhinjski nameštaj ili uređaj sa **druge** strane šporeta mora da bude iste veličine ili niži.
- Svaki element kuhinskog nameštaja koji se nalazi uz aparat mora da bude otporan na toplotu (min. do 100 °C).

#### Sigurnosni lanac

Ako vaš proizvod ima 2 sigurnosna lanca;

Uređaj mora da se osigura od pada korišćenjem dva sigurnosna lanca sa kojim je rerna isporučena.

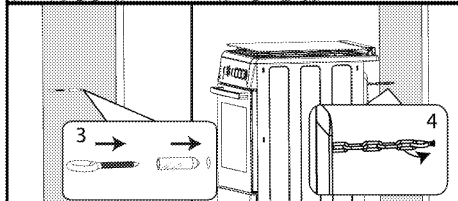
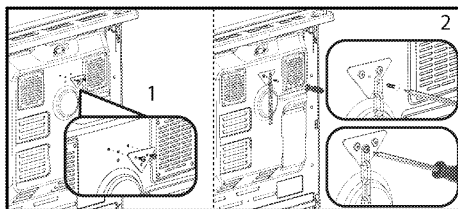
Zakačite kuku (1) pomoću odgovarajućeg eksera na kuhinjski zid (6) i učvrstite sigurnosni lanac (3) na kuku preko mehanizma blokiranja (2).



- Kuka za stabilizaciju
- Mehanizam blokiranja
- Sigurnosni lanac
- Učvrstite lanac na zadnjoj strani šporeta
- Zadnja strana šporeta
- Kuhinjski zid

Ako vaš proizvod ima 1 sigurnosni lanac;

Uređaj mora da se osigura od pada korišćenjem jednog sigurnosnog lanca koji je ispučen sa rernom. Pratite korake navedene na slici u nastavku da pričvrstite sigurnosni lanac na svom proizvodu.



**i** Stabilizacioni lanac treba da bude što je moguće kraći da bi se sprečilo da se rerna naginje prema napred i treba da stoji dijagonalno da bi se sprečilo bočno naginjavanje rerne.

Stabilizacioni lanac za šporete nije dizajniran za mestom za pričvršćivanje konzole.

## Instalacija i povezivanje

Uređaj se može instalirati i povezati samo u skladu sa propisanim pravilima za instalaciju.


**i** Ne instalirajte proizvod pored frižidera ili zamrzivača. Toplota koju emituje proizvod može da prouzrokuje povećanu potrošnju energije rashladnih aparata.


- Uređaj moraju da nose najmanje dve osobe.
- Uređaj mora pravilno da se osigura na pod. Ne sme da se postavlja na postolje ili podnožje.

**i** Ne koristite vrata i/ili ručicu za nošenje ili pomeranje ovog proizvoda. Vrata, ručica za ili šarke se mogu oštetiti.

## Električno povezivanje


Povežite proizvod sa uzemljenom utičnicom koja je zaštićena minijaturnim prekidačem odgovarajućeg kapaciteta kao što je navedeno u tabeli „Tehničke specifikacije“. Angažujte kvalifikovanog električara da obavi povezivanje sa uzemljenom instalacijom dok koristite proizvod sa ili bez transformatora. Naša kompanija nije odgovorna ni za kakvu štetu koja će prosteći zbog korišćenja proizvoda bez uzemljene instalacije u skladu sa lokalnim propisima.

**OPASNOST:**  
 Na gasnu mrežu proizvod sme da priključi samo ovlašćeno kvalifikovano lice. Garantni rok za proizvod počinje samo nakon pravilne instalacije. Proizvođač neće biti odgovoran za štete koje nastanu zbog postupaka koje su obavile neovlašćene osobe.

**OPASNOST:**  
 Električni kabl za napajanje ne sme da se priklešti, savije ili prignječi ili da dođe u dodir sa vrućim delovima proizvoda. Oštećeni kabl za napajanje mora da zameni kvalifikovani električar. U suprotnom, postoji opasnost od električnog udara, kratkog spoja ili požara!

Podaci o mrežnom napajanju moraju da odgovaraju podacima koji su navedeni na tipskoj pločici proizvoda. Tipska pločica se vidi kada se otvore vrata ili donji poklopac ili se nalazi na zadnjoj strani uređaja, što zavisi od tipa uređaja.

Kabl za napajanje vašeg proizvoda mora da bude u skladu sa vrednostima u tabeli „Tehničke specifikacije“.

**OPASNOST:**  
 Pre radova na električnoj instalaciji isključite proizvod iz struje. Postoji opasnost od električnog udara!

## Povezivanje kabla za napajanje

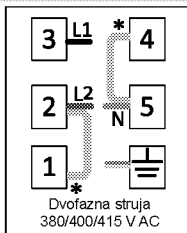
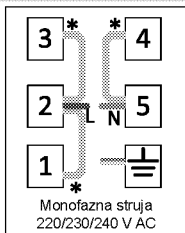
**i** Tokom povezivanja žica morate da poštujete nacionalne/lokalne propise o struji i morate da koristite odgovarajuću utičnicu i utikač za rernu. U slučaju da ograničenja napajanja uređaja premašuju nominalne vrednosti struje za utikač i utičnicu, proizvod mora da se poveže preko fiksne električne instalacije direktno bez korišćenja utikača i utičnice.

1. **Ako kabl za napajanje nije isporučen sa proizvodom**, kabl za napajanje koji ćete vi izabrati iz tabele (*Tehničke specifikacije, strana 11*) u skladu sa električnim instalacijama u vašem domu, mora biti povezan na proizvod na osnovu šeme. Ukoliko nije moguće isključiti napajanje preko svih izvoda (polova), rastavni uređaj sa najmanje 3 mm zazora kontakta (osigurači, fazni sigurnosni prekidači, kontaktori) moraju da se povežu, a svi polovi ovog rastavnog uređaja moraju da budu u blizini proizvoda (ne iznad) u skladu sa IEE smernicama. Nepridržavanje ovog uputstva može da dovede do problema u radu i poništavanja garancije za proizvod.

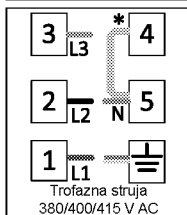


Preporučuje se dodatna zaštita putem FID sklopke za zaštitu od struje greške.

- Otvorite poklopac priključne kutije pomoću odvijača.
- Provucite napojni kabl kroz kablovsku stezaljku ispod terminala i učvrstite ga na glavno telo zavrtnjem pomoću zatezača kabla.
- Povežite kablove u skladu sa datom šemom veze.



\* Bakarni most



- Nakon povezivanja žica, zatvorite poklopac priključne kutije.
- Postavite kabl za napajanje tako da nema kontakt sa proizvodom i ne bude priklješten između proizvoda i zida.



Kabl za napajanje ne sme biti duži od 2 m iz sigurnosnih razloga.

- Gurnite uređaj prema kuhinjskom zidu.
- Podešavanje nožica rerne**  
Vibracije tokom upotrebe mogu izazvati pomeranje posuda. Ova opasna situacija se može izbeći ako je uređaj nivelisan i stabilan. Radi vaše bezbednosti, proverite da li je uređaj nivelisan podešavanjem četiri nožica na dnu okretanjem na levo ili desno da biste ujednačili nivo sa radnom površinom.

#### Finalna provera

- Ponovo priključite uređaj na napajanje.
- Proverite sve električne funkcije.

#### Odlaganje dotrajalog proizvoda u otpad

- Sačuvajte originalnu ambalažnu kutiju ovog proizvoda i transportujte proizvod u njoj. Pratite uputstva na kutiji. Ako nemate originalnu ambalažnu kutiju, proizvod upakujte u foliju za pakovanje sa vazдушnim mehurićima ili deblji karton i dobro zalepite.
- Da biste sprečili da rešetka za roštij i pleh u retni oštete vrata rerne, postavite komad kartona na unutrašnju stranu vrata rerne prema položaju plehova. Vrata rerne zalepite trakom za bočne stranice.
- Ne koristite vrata ili ručicu za podizanje ili pomeranje ovog proizvoda.



Ne stavljajte nikakve predmete na proizvod i premeštajte ga u uspravnom položaju.



Proverite opšti izgled svog proizvoda da biste pronašli eventualna oštećenja koja su mogla nastati za vreme transporta.

## 4 Pripreme

### Saveti za uštedu energije

Sledeće informacije će vam pomoći da vaš uređaj koristite na ekološki način i štedite energiju:

- U rerni koristite emajlirane poklopce ili poklopce tamne boje jer će prenos toplote biti bolji.
- Dok kuvate jela, obavite predzagrevanje ako se to savetuje u korisničkom uputstvu ili receptu.
- U toku pečenja ne otvarajte često vrata rerne.
- Kad god je moguće, kuvajte više jela u rerni istovremeno. Možete da kuvate dva jela u dve šerpe koje se mogu staviti na žičanu rešetku za roštilj.
- Kuvajte više jela jedno za drugim. Jer će rerna već biti zagrejana.
- Možete da uštedite energiju tako što ćete električnu rernu isključiti nekoliko minuta pre kraja vremena kuvanja. Ne otvarajte vrata rerne.
- Odmrzните smrznuta jela pre pečenja.
- Za kuvanje koristite šerpe i tiganje sa poklopcem. Ako se ne stavi poklopac, potrošnja energije može biti 4 puta veća.
- Izaberite gorionik koji odgovara veličini dna šerpe koja će biti korišćena. Uvek birajte pravilnu veličinu šerpe za svoje jelo. Veće šerpe zahtevaju više energije.
- Koristite šerpe sa ravnim dnom kada kuvate na električnim ringlama. Šerpe sa debelim dnom obezbeđuju bolju toplotnu provodnost. Možete da uštedite do 1/3 energije.
- Posude i šerpe moraju da odgovaraju ringlama. Dno posuda ili šerpe ne sme biti manje od ringle.
- Održavajte čistoću ringli i dna šerpi. Nečistoće će smanjiti provođenje toplote između ringle i dna šerpe.
- U slučaju dužeg kuvanja, isključite ringlu 5 ili 10 minuta pre završetka vremena kuvanja. Možete da uštedite do 20% energije korišćenjem preostale toplote.

### Prva upotreba

#### Prvo čišćenje proizvoda



Prilikom upotrebe nekih deterdženata ili sredstava za čišćenje mogla bi da se ošteti površina.

Ne koristite agresivne deterdžente, praškove/tečnosti za čišćenje ili oštre predmete tokom čišćenja.

1. Uklonite sve ambalažne materijale.
2. Obrišite površine proizvoda vlažnom krpom ili sunderom i osušite ga krpom.

#### Prvo zagrevanje

Uključite proizvod da bi se zagrejao i ostavite ga tako oko 30 minuta, a zatim ga isključite. Tako će da sagore bilo kakvi ostaci ili slojevi iz proizvodnje.



#### UPOZORENJE

Vruće površine mogu da prouzrokuju opekotine!

Uređaj može da bude vruć za vreme upotrebe. Nikada ne dodirujte vruće gorionike, unutrašnje delove rerne, grejače itd. Udaljite decu.

Uvek koristite termootporne rukavice za rernu kada posude stavljate ili vadite iz vruće rerne.

#### Električna rerna

1. Izvadite sve plehove za pečenje i žičanu rešetku roštilja iz rerne.
2. Zatvorite vrata rerne.
3. Izaberite statičan položaj.
4. Izaberite najveću jačinu za roštilj; pogledajte *Kako koristiti električnu rernu, strana 17*.
5. Uključite na oko 30 minuta.
6. Isključite rernu; pogledajte *Kako koristiti električnu rernu, strana 17*

#### Ringla

1. Pre prve upotrebe moraju da se sagore svi ostaci iz proizvodnje ili zaštitni slojevi. Uključite ringlu na srednju temperaturu oko 8 minuta bez stavljanja posude na nju. Nijedna šerpa ili posuda ne treba da se stavlja na ringlu tokom ove procedure.



Tokom prvog uključivanja se par sati može javiti dim i osetiti neobičan miris. To je potpuno normalno. Pobrinite se da soba ima dobru ventilaciju radi uklanjanja dima i neobičnog mirisa. Izbegavajte direktno udisanje dima i mirisa koji se osećaju.

## 5 Kako koristiti ploču za kuvanje

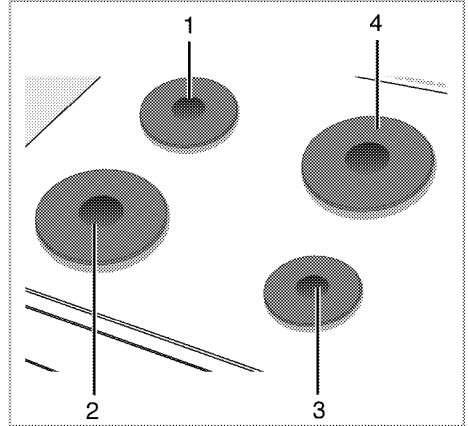
### Opšte informacije o kuvanju



Nikad punite posudu uljem više od jedne trećine. Ne ostavljajte ploču za kuvanje bez nadzora kada zagrevate ulje. Pregrejano ulje predstavlja opasnost od požara. **Nikada ne pokušavajte da eventualnu vatru gasite vodom!** Ako se ulje zapali, pokrijte ga protivpožarnim čebetom ili vlažnom krpom. Isključite ploču za kuvanje, ako se to može bezbedno uraditi i pozovite vatrogasce.

- Pre prženja hrane, uvek je dobro osušite i pažljivo spustite u vrelo ulje. Postarajte se da namirnice budu potpuno odmrznute pre prženja.
- Ne poklapajte posudu koju koristite kada zagrevate ulje.
- Postavite lonce i šerpe na način da njihove ručice ne budu iznad ploče za kuvanje kako biste sprečili njihovo zagrevanje. Ne stavljajte na ploču za kuvanje nestabilne posude ili one koje se mogu lako prevrnuti.
- Ne stavljajte prazne posude i šerpe na zone za kuvanje koje su uključene. Mogu da se oštete.
- Rad zone za kuvanje bez posude ili šerpe na njoj izazvaće oštećenje uređaja. Isključite zone za kuvanje nakon što je kuvanje završeno.
- Kako površina uređaja može biti vruća, ne stavljajte na nju plastične ili aluminijumske posude.  
Takve posude ne bi trebalo koristiti ni za držanje hrane.
- Koristite samo šerpe ili posude sa ravnim dnom.
- U šerpe i lonce stavljajte odgovarajuću količinu hrane. Tako ćete sprečiti nepotrebno čišćenje zbog prelivanja.  
Ne stavljajte poklopce za šerpe i lonce na zone za kuvanje.  
Postavite šerpe na način da budu u centru zone za kuvanje. Kada želite da preместite šerpu na drugu zonu za kuvanje, podignite je i stavite na zonu za kuvanje koju želite umesto da je povlačite po površini.

### Korišćenje ploča za kuvanje



- 1 Ringla 14-16 cm
- 2 Ringla 18-20 cm
- 3 Ringla 14-16 cm
- 4 Ringla 18-20 cm je lista preporučених пречника šerpi koje mogu da se koriste na odgovarajućim ringlama.

#### Upotreba ringli

Dugmad za ploču za kuvanje mogu se okretati u oba smera na način koji omogućava kontrolu temperature u koracima.



Ako je ploča za kuvanje opremljena funkcijom pojačavača, odgovarajuća ringla biće označena crvenom tačkom.

#### Zaštita od pregrevavanja

Ringle koje imaju snagu veću od 1000 W opremljene su zaštitom od pregrevavanja. Zaštita od pregrevavanja smanjuje snagu ringle u sledećim slučajevima:

- Na ringli nema posude ili šerpe.
- Na ringli je prazna posuda ili šerpa.
- Dno posude ili šerpe nije ravno.

#### Uključavanje ringli

Koristite dugmad za ringle za rad ringli. Pomerajte dugmad za ringle do odgovarajuće jačine da biste postigli željenu jačinu kuvanja.

Jačina kuvanja	1	2 — 3	4 — 6
	zagrevanje	dinstanje, ključanje	kuvanje, prženje, kuvanje

#### Isključivanje ringli

Okrenite dugme za ringlu u položaj "ISKLJUČENO" (gore).



## 6 Kako rukovati rernom

### Opšte informacije o pečenju, pečenju mesa



#### UPOZORENJE

Vruće površine mogu da prouzrokuju opekotine!  
Uređaj može da bude vruć za vreme upotrebe. Nikada ne dodirujte vruće gorionike, unutrašnje delove rerne, grejače itd. Udaljite decu.  
Uvek koristite termootporne rukavice za rernu kada posude stavljate ili vadite iz vruće rerne.



#### OPASNOST:

Vodite računa kada otvarate vrata rerne, jer može da izađe para.  
Para koja izlazi može da opeče vaše ruke, lice i/ili oči.

### Saveti za pečenje

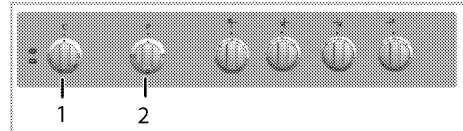
- Koristite odgovarajuće metalne tepsije ili aluminijumske posude ili termootporne silikonske kalupe.
- Prostor na polici iskoristite što je moguće bolje.
- Stavite kalup za pečenje na sredinu police.
- Izaberite pravilan položaj police pre nego što uključite rernu ili roštilj. Ne menjajte položaj police dok je rerna vruća.
- Vrata rerne držite zatvorena.

### Saveti za pečenje mesa

- Prelivanje celog pileta, ćurke i velikih komada mesa sa prelivima kao što su sok od limuna i crni biber pre kuvanja će povećati efikasnost kuvanja.
- Pečenje mesa sa kostima traje 15 do 30 minuta duže u poređenju sa pečenjem iste količine mesa bez kostiju.
- Svaki centimetar debljine mesa zahteva približno 4 do 5 minuta kuvanja.
- Pustite da meso ostane u rerni oko 10 minuta po završetku vremena kuvanja (cooking time). Sokovi se bolje raspodeljuju po celom pečenju i ne ističu kada se meso seče.
- Riba se može staviti na srednju ili donju policu u termootpornu posudu.

### Kako koristiti električnu rernu

#### Izbor temperature i način rada



1 Obrtno dugme termostata

- 2 Obrtno dugme za izbor funkcije
1. Podesite dugme za temperaturu na željenu temperaturu.
2. Podesite dugme za izbor funkcije na željeni režim rada.

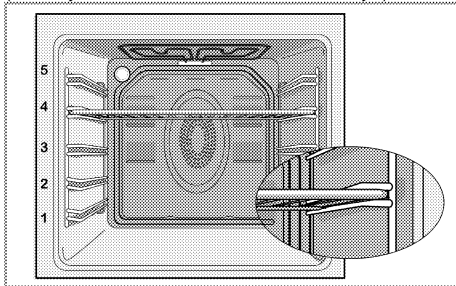
» Rerna se zagreva na podešenu temperaturu i održava je. Za vreme zagrevanja, kontrolna lamica za temperaturu je uključena.

#### Isključivanje električne rerne

Okrenite dugme za izbor funkcije i dugme termostata u položaj „isključeno“ (gore).

Važno je da se rešetka za roštilj pravilno postavi na žičanu policu. Rešetka za roštilj mora biti ubačena između žičanih policica kao što je prikazano na slici. Ne dozvolite da se rešetka za roštilj oslanja na zadnji zid rerne. Namestite rešetku za roštilj na prednji deo police i uglavite je uz pomoć vrata kako bi se postigla veća efikasnost pečenja na roštilju.

(Razlikuje se u zavisnosti od modela uređaja.)



#### Režimi rada

Redosled radnih režima je prikazan tamo gde bi mogao da odstupa od konfiguracije vašeg proizvoda.

#### Gornji i donji grejač



Gornji i donji grejač su uključeni. Jelo se istovremeno zagreva i od vrha i od dna. Na primer, pogodno je za torte, peciva, ili kolače i musaku u kalupima za pečenje. Kuvajte samo sa jednim plehom.

#### Gornji grejač



Uključen je samo gornji grejač. Na primer, pogodan je za torte svetlih površina i jela koja želite da zapečete odozgo.

## Donji grejač



Uključen je samo donji grejač.  
Pogodan je za picu i da naknadno  
zapečete jelo odozdo.



Ova funkcija se mora koristiti i za lako  
čišćenje parom.

## Tabela vremena kuvanja



Vremena navedena u tabeli su orijentaciona.  
Ona mogu da budu različita u zavisnosti od  
vrste hrane, debljine, tipa i vašeg načina  
kuvanja.

## Pečenje jela i pečenje mesa



Prva policica rerne je donja policica.

Jelo	Broj jačine kuvanja		Položaj police	Temperatura (°C)	Vreme kuvanja (približ. u min.)
**Kolači u plehu	Jedan nivo		3	175	25 ... 30
**Kolač u katupu	Jedan nivo		2	175	40 ... 50
**Kolač u papiru	Jedan nivo		3	175	25 ... 30
**Koh	Jedan nivo		3	200	5 ... 10
**Kolač	Jedan nivo		3	175	25 ... 30
**Pecivo od kvasnog testa	Jedan nivo		2	200	30 ... 40
**Obogaćena peciva	Jedan nivo		2	200	25 ... 35
**Kvasac	Jedan nivo		2	200	35 ... 45
**Lazanje	Jedan nivo		2 - 3	200	30 ... 40
**Pica	Jedan nivo		2	200 ... 220	15 ... 20
Govede šnicle (cele) / Pečene	Jedan nivo		2	25 min. 250/maks., zatim 180 ... 190	100 ... 120
Jagnjeći but (musaka)	Jedan nivo		2	25 min. 220/maks., zatim 190 ...	70 ... 90
Pečeno pile	Jedan nivo		2	15 min. 250/maks., zatim 190 ...	55 ... 65
Čurka (5,5 kg)	Jedan nivo		1	25 min. 250/maks., zatim 190 ...	150 ... 210
Riba	Jedan nivo		3	200	20 ... 30

(\*\*) Za svrhe kuvanja koje zahteva prethodno zagrevanje, prethodno zagrejte rernu na početku procesa dok ne dostigne zadatu temperaturu.

### Saveti za pečenje kolača

- Ako je kolač previše suv, povećajte temperaturu za nekih 10 i skratite vreme pečenja.
- Ako je kolač vlažan, koristite manje tečnosti ili smanjite temperaturu za 10°C.
- Ako je kolač previše taman na površini, stavite ga na donju policu, smanjite temperaturu i produžite vreme pečenja.
- Ako je dobro ispečen iznutra ali je lepljiv spolja koristite manje tečnosti, smanjite temperaturu i produžite vreme pečenja.

### Saveti za pečenje testenine

- Ako je testenina previše suva, povećajte temperaturu za nekih 10 i skratite vreme pečenja. Naprskajte slojeve testa sosom od mleka, ulja, jaja i jogurta.
- Ako je testenini potrebno puno vremena da se ispeče, povedite računa da debljina testenine koju ste pripremili ne premašuje dubinu pleha.

- Ako gornji sloj testenine dobije braon boju, ali donji deo nije ispečen, postarajte se da se prevelika količina sosa koji ste upotreбили za testeninu ne nalazi na dnu testenine. Pokušajte da sos ravnomerno raspodelite na sve slojeve testa i na površinski sloj radi podjednagog pečenja.



Testeninu pecite u skladu sa režimom i  
temperaturom, koji su navedeni u tablici kuvanja.  
Ako donji deo još uvek nije dovoljno ispečen,  
sledeći put pleh postavite za jedan nivo niže.

### Saveti za kuvanje povrća

- Ako jelo sa povrćem izgubi tečnost i postane previše suvo, kuvajte ga u šerpi sa poklopcem radije nego u plehu. Zatvorene posude će zadržati sokove jela.
- Ako se jelo od povrća ne skuva, obarite povrće pre samog kuvanja ili ga pripremite kao konzerviranu hranu i stavite u rernu.

## 7 Održavanje i nega

### Opšte informacije

Servisni vek trajanja ovog proizvoda će se produžiti i učestali problemi će se smanjiti ako se uređaj redovno čisti.



#### OPASNOST:

Isključite proizvod iz struje pre nego što započnete radove održavanja i čišćenje. Postoji opasnost od električnog udara!



#### OPASNOST:

Pre čišćenja sačekajte da se proizvod ohladi. Vruće površine mogu da prouzrokuju opekotine!

- Temeljno očistite uređaj posle svake upotrebe. Na taj način će biti moguće lakše ukloniti ostatak od kuvanja i izbeći njihovo obgorevanje pri sledećoj upotrebi uređaja.
- Za čišćenje nisu potrebna specijalna sredstva za čišćenje. Koristite toplu vodu i tečnost za pranje, meku tkaninu ili sunđer za čišćenje uređaja i obrišite ga suvom tkaninom.
- Uvek se pobrinite da višak tečnosti nakon čišćenja bude temeljno obrisan i prosipana tečnost odmah uklonjena brisanjem.
- Nemojte koristiti sredstva za čišćenje koja sadrže kiselinu ili hlorid za čišćenje nerđajućih ili inox površina i ručice. Koristite mekanu tkaninu sa tečnim deterdžentom (ne abrazivnim) za brisanje tih delova, vodeći računa da brišete u jednom smeru.



Prilikom upotrebe nekih deterdženata ili sredstava za čišćenje mogla bi da se ošteti površina.

Ne koristite agresivne deterdžente, praškove/tečnosti za čišćenje ili oštre predmete tokom čišćenja.



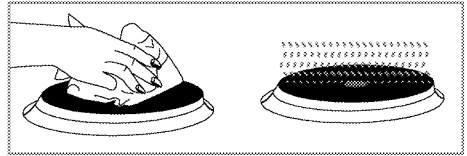
Ne koristite paročistače za čišćenje uređaja da ne biste izazvali električni udar.

### Očistite ploču za kuvanje.

#### Električne ploče za kuvanje

1. Isključite ringle i sačekajte da se ohlade.
2. Ako je potrebno, očistite ringle sredstvom za čišćenje (možete nabaviti sredstva za čišćenje/omekšavanje u specijalizovanim prodavnicama).
3. Zagrejte ih nekoliko minuta nakon čišćenja kako bi se njihova površina osušila.

4. Redovno nanosite tanak sloj mašinskog ulja na gornju površinu ploče za kuvanje kako biste je zaštitili.



### Čišćenje komandne table

Komandnu tablu i obrtno dugmad očistite vlažnom krpom i osušite brisanjem.



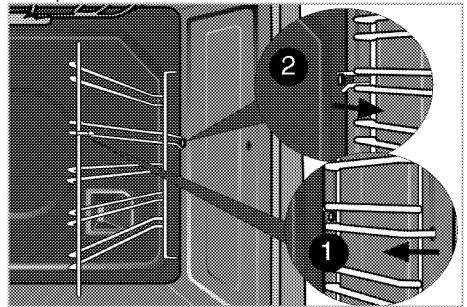
Ako je vaš proizvod opremljen tasterima/dugmad, ne uklanjajte kontrolnu dugmad radi čišćenja komandne table. Komandna tabla može da se oštetiti!

### Čišćenje rerne

#### Za čišćenje bočnog zida

(Ova funkcija je opciona. Možda neće postojati kod vašeg proizvoda.)

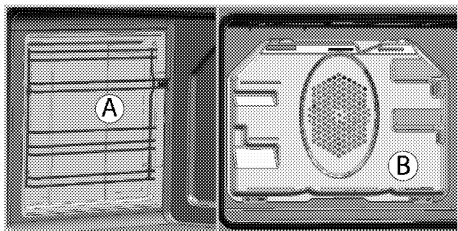
1. Uklonite prednji deo bočne police tako što ćete ga povući od bočnog zida.
2. Uklonite potpuno bočnu policu povlačeći je prema sebi.



#### Katalitički zidovi

(Ova funkcija je opciona. Možda neće postojati kod vašeg proizvoda.)

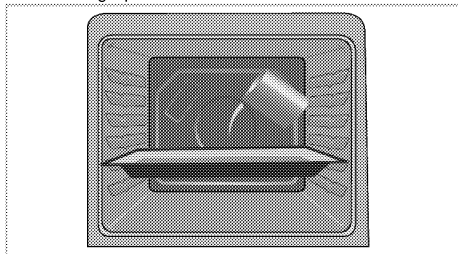
Unutrašnji bočni zidovi (A) i/ili zadnji zid (B) vašeg proizvoda mogu biti obloženi katalitičkim emajlom. Katalitički zidovi imaju svetlu mat boju i poroznu površinu. Katalitičke zidove rerne ne treba čistiti. Porozne površine katalitičkih zidova se automatski čiste upijanjem i konverzijom prolivenog ulja (para i ugljen-dioksid).



### Lako čišćenje parom

Omogućava lako čišćenje zato što je prljavština (koja nije mnogo stara) omekšana parom koja se stvara u unutrašnjosti rerne i kapima vode kondenzovanim na unutrašnjim površinama rerne.

1. Uklonite sav pribor i dodatne delove iz unutrašnjosti rerne.
2. Sipajte 500 ml vode u pleh rerne i postavite pleh na drugu policu rerne.



3. Podesite rernu da radi 25 minuta u režimu lako čišćenje parom na 100°C.
4. Otvorite vrata i obrišite unutrašnje površine rerne pomoću vlažnog sundera ili krpe.
5. Koristite toplu vodu i tečnost za pranje, meku tkaninu ili sunder za čišćenje uporne prljavštine i obrišite suvom tkaninom.

### Čišćenje vrata rerne

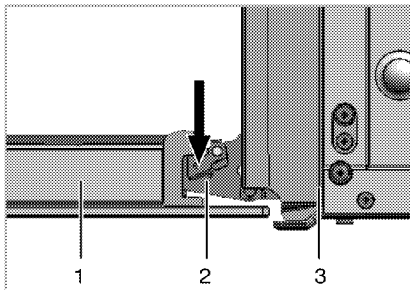
Za čišćenje vrata rerne, koristite toplu vodu i tečnost za pranje, meku tkaninu ili sunder za čišćenje uređaja i obrišite ga suvom tkaninom.



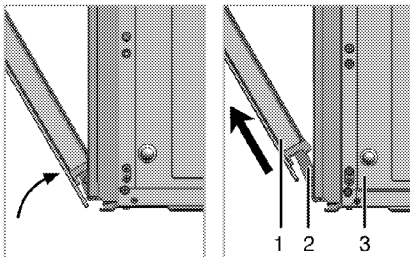
Ne koristite oštra sredstva za čišćenje ili tvrde metalne strugače za čišćenje vrata rerne. Oni mogu da izgrebu površinu i unište staklo.

### Skidanje vrata rerne

1. Otvorite prednja vrata (1).
2. Otvorite stezaljke na kućištu šarke (2) sa desne i leve strane prednjih vrata tako što ćete ih pritisnuti nadole, kao što je ilustrovano na slici.



- 1 Prednja vrata
- 2 Šarka
- 3 Rerna



3. Prednja vrata pomerite do pola.
4. Skinite prednja vrata tako što ćete ih povući prema napred kako bi se oslobodila iz leve i desne šarke.

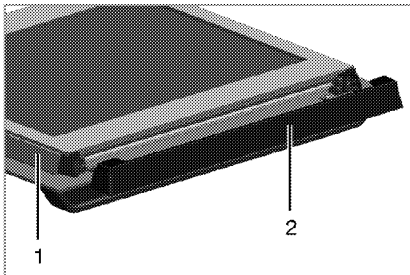


Korake načinjene prilikom procesa skidanja treba ponoviti obrnutim redosledom da bi se instalirala vrata. Ne zaboravite da zatvorite stezaljke na kućištu šarke kada ponovo nameštate vrata.

### Skidanje unutrašnjeg stakla na vratima (Ova funkcija je opcionalna. Možda neće postojati kod vašeg proizvoda.)

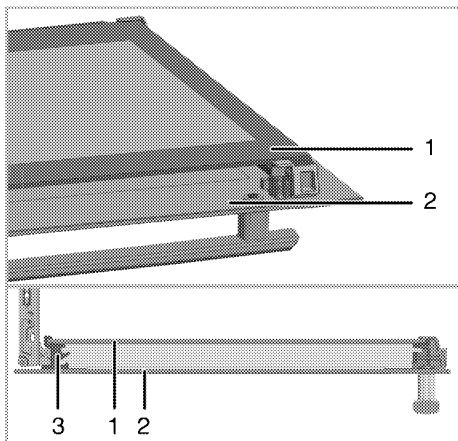
Unutrašnja staklena ploča u vratima rerne može da se izvadi radi čišćenja.

Otvorite vrata rerne.



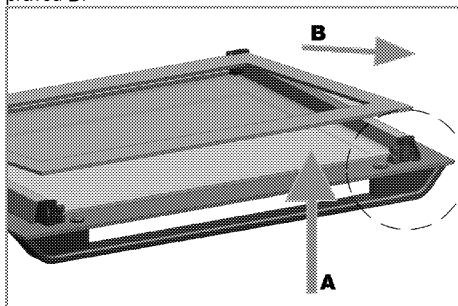
- 1 Okvir
- 2 Plastičan deo

Povucite prema sebi i skinite plastični deo koji je instaliran na gornjem delu prednjih vrata.



- 1 Unutrašnja staklena ploča
- 2 Spoljna staklena ploča
- 3 Plastični žleb za staklenu ploču-donji

Kao što je prikazano na slici, lagano podignite najdublju staklenu ploču (1) u pravcu A i izvucite je u pravcu B.



Prilikom instaliranja unutrašnje staklene ploče (1), uverite se da je štampana strana ploče okrenuta prema unutrašnjosti.

Važno je da uglavite donji ugao unutrašnje staklene ploče u donji plastični žleb.

Gurajte plastični deo prema okviru dok ne čujete "klik".

### Zamena sijalice u rerni



#### OPASNOST:

Pre zamene sijalice u rerni uverite se da je proizvod isključen iz struje i ohlađen radi izbegavanja opasnosti od električnog udara. Vruće površine mogu da prouzrokuju opekotine!



Sijalica u rerni je specijalna električna sijalica koja je otporna na temperature do 300 °C. Pogledajte *Tehničke specifikacije, strana 11* za više detalja. Sijalice za rernu možete nabaviti kod ovlašćenih serviser.



Položaj sijalice može da se razlikuje od položaja na slici.



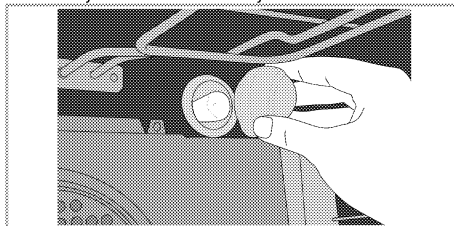
Lampa koja se koristi u ovom uređaju nije prikladna za osvetljavanje prostorije u domaćinstvu. Namena ove lampe je da pomogne korisniku da vidi hranu.



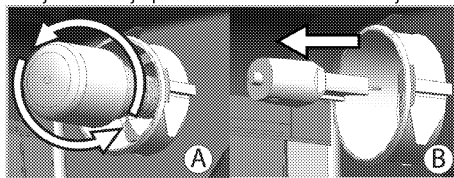
Lampe u ovom uređaju moraju da izdržavaju ekstremne fizičke uslove, kao što su temperature preko 50 °C.

### Ako vaša rerna ima okruglu sijalicu:

1. Isključite proizvod iz struje.
2. Stakleni poklopac okrećite suprotno smeru kazaljke na satu da biste je uklonili.



3. Ako je tip lampe u vašoj rerni tip (A) kao što je prikazano na slici u nastavku, uklonite je tako što ćete je rotirati kao što je prikazano i zamenite je. Ako je u pitanju tip lampe (B), povucite je i uklonite je kao što je prikazano na slici i zamenite je.



4. Namestite stakleni poklopac.

## 8 Otklanjanje kvarova

### **Rerna može da ispušta paru za vreme upotrebe.**

- Normalno je da se u toku rada javlja para. >>> *To nije kvar.*

### **Proizvod emituje metalni zvuk (buka) tokom grejanja i hlađenja.**

- Kada se zagrevaju metalni delovi, može doći do njihovog širenja i izvešnog šuma. >>> *To nije kvar.*

### **Proizvod ne radi.**

- Osigurač napajanja je pregoreo ili je reagovao. >>> *Proverite osigurače u kutiji sa osiguračima. Ako je potrebno, zamenite ih ili ih resetujte.*
- Proizvod nije priključen na (uzemljenu) utičnicu. >>> *Proverite utikač.*

### **Sijalica u rerni ne radi.**

- Sijalica u rerni je u kvaru. >>> *Zamenite sijalicu u rerni.*
- Nema struje. >>> *Proverite da li ima struje. Proverite osigurače u kutiji sa osiguračima. Ako je potrebno, zamenite ih ili ih resetujte.*

### **Rerna ne greje.**

- Funkcija i/ili temperatura nisu podešeni. >>> *Podesite funkciju i temperaturu pomoću obrtnog dugmeta/tastera za izbor funkcije i/ili temperature.*
- Nema struje. >>> *Proverite da li ima struje. Proverite osigurače u kutiji sa osiguračima. Ako je potrebno, zamenite ih ili ih resetujte.*



Posavetujte se sa ovlašćenim serviserom ili distributerom na mestu kupovine proizvoda ukoliko ne možete da rešite problem i pored primene navedenih uputstava. Nikad ne pokušavajte sami da popravite neispravan proizvod.