

# **beko**

**Pečnica**

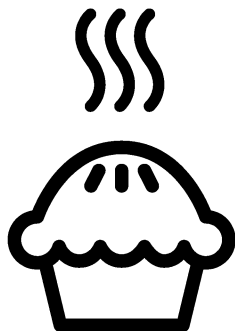
Korisnički priručnik

**Духовка**

Посібник користувача

**Krāsns**

Lietotāja rokasgrāmata



FSS67000GW

**SB / UK / LV**

285.3033.32/R.AJ/18.12.2019/5-2

7786587808

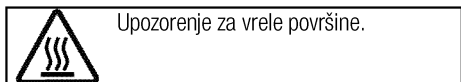
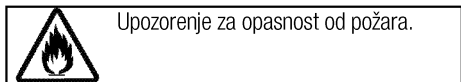
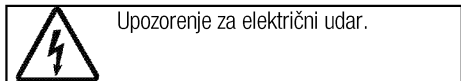
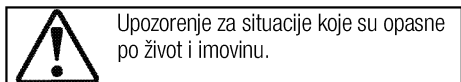
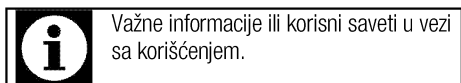
## Molimo da prvo pročitate ovo uputstvo!

Poštovani korisniče,  
zahvaljujemo na izboru Beko proizvoda. Nadamo se da ćete na najbolji mogući način iskoristiti Vaš proizvod, koji je napravljen sa visokim kvalitetom i vrhunskom tehnologijom. Stoga, molimo da pročitate ovo celo korisničko uputstvo i sva prateća dokumenta pažljivo pre korišćenja proizvoda i čuvajte ih kao podsetnik za buduću upotrebu. Ako ovaj proizvod predate trećem licu, priložite i ovo korisničko uputstvo. Pratite sva upozorenja i informacije iz korisničkog uputstva.

Imajte na umu da ovo korisničko uputstvo može da se primeni i na nekoliko drugih modela. Razlike između modela će biti naznačene u priručniku.

### Objašnjenje simbola

U ovom korisničkom uputstvu su korišćeni sledeći simboli:



**Arçelik A.Ş.**  
Karaağaç caddesi No:2-6  
34445 Sütlüce/Istanbul/TURKEY  
Made in TURKEY



**1 Važna uputstva i upozorenja za bezbednost i okruženje 4**

Opšta bezbednost .....	4
Bezbednost električnih proizvoda .....	4
Bezbednost proizvoda .....	5
Namena .....	8
Bezbednost dece .....	8
Odlaganje dotrajalog proizvoda u otpad .....	8
Odlaganje ambalažnog materijala .....	8

**2 Opšte informacije 9**

Pregled .....	9
Sadržaji pakovanja .....	10
Tehničke specifikacije .....	11

**3 Instalacija 12**

Pre instalacije .....	12
Instalacija i povezivanje .....	13
Odlaganje dotrajalog proizvoda u otpad .....	14

**4 Pripreme 15**

Saveti za uštedu energije .....	15
Prva upotreba .....	15
Prvo čišćenje proizvoda .....	15
Prvo zagrevanje .....	15

**5 Kako koristiti ploču za kuvanje 16**

Opšte informacije o kuvanju .....	16
Korišćenje ploča za kuvanje .....	16

**6 Kako rukovati rernom 18**

Opšte informacije o pečenju, pečenju mesa i pečenju na roštilju .....	18
Kako koristiti električnu rernu .....	18
Režimi rada .....	19
Tabela vremena kuvanja .....	19
Kako rukovati roštiljem .....	21
Tabela vremena kuvanja za pečenje roštilja .....	21

**7 Održavanje i nega 22**

Opšte informacije .....	22
Čišćenje ploče za kuvanje .....	22
Čišćenje komandne table .....	22
Čišćenje rerne .....	22
Skidanje vrata rerne .....	23
Skidanje unutrašnjeg stakla na vratima .....	24
Zamena sijalice u rerni .....	24

**8 Otklanjanje kvarova 26**

## **1 Važna uputstva i upozorenja za bezbednost i okruženje**

Ovaj odeljak sadrži sigurnosna uputstva koja će vam pomoći da se zaštitite od opasnosti povreda i oštećenja imovine. Neuspešno praćenje ovih uputstava će poništiti garanciju.

### **Opšta bezbednost**

- Ovaj uređaj mogu koristiti deca starija od 8 godina i osobe sa smanjenim fizičkim, senzornim ili mentalnim sposobnostima ili kojima nedostaju iskustvo i znanje, ako su pod nadzorom ili su dobili uputstva u vezi sa bezbednom upotrebom uređaja i razumeju uključene opasnosti. Deca se ne smeju igrati sa uređajem. Deca ne smeju čistiti ili održavati uređaj bez nadzora.
- Ovaj uređaj nije namenjen za upotrebu od strane osoba (uključujući decu) sa smanjenim fizičkim, senzornim ili mentalnim sposobnostima ili nedostatkom iskustva i znanja, osim ako su pod nadzorom ili su im data uputstva. Deca koja su pod nadzorom ne smeju se igrati uređajem.
- Ako se proizvod ustupi drugoj osobi za ličnu upotrebu ili kao polovan proizvod, potrebno je takođe proslediti korisnički priručnik, etikete proizvoda i

druge relevantne dokumente i delove.

- Nikada ne stavljajte uređaj na pod pokriven tepihom. Inače, umanjen protoka vazduha ispod proizvoda će uzrokovati pregrevanje električnih delova. Ovo će izazvati probleme sa Vašim proizvodom.
- Instalaciju i popravke smeju da vrše samo ovlašćeni serviseri. Proizvođač neće snositi odgovornost za štete koje nastanu zbog postupaka koje su obavile neovlašćene osobe, što takođe može poništiti garanciju. Pre instalacije, pažljivo pročitajte uputstva.
- Ne uključujte proizvod ako je u kvaru ili ima vidljivo oštećenje.
- Prekontrolišite da li su funkcijski tasteri na proizvodu isključeni nakon svake upotrebe.

### **Bezbednost električnih proizvoda**

- Ako je proizvod neispravan, ne treba da se koristi dok ga ne popravi ovlašćeni serviser. Postoji opasnost od električnog udara!
- Proizvod povezujte samo na uzemljenu utičnicu/vod sa naponom i zaštitom navedenim u „Tehničkim specifikacijama“. Uzemljenje instalacije mora da obavi kvalifikovani električar u slučaju da se proizvod koristi sa ili

bez transformatora. Naša kompanija neće biti odgovorna ni za kakve probleme koji nastanu zbog korišćenja proizvoda sa neuzemljenom instalacijom u skladu sa lokalnim propisima.

- Nikada ne perite proizvod prskanjem ili sipanjem vode na njega! Postoji opasnost od električnog udara!
- Proizvod mora da bude isključen za vreme instalacije, održavanja, čišćenja i popravke.
- Ako je priključni kabl za napajanje proizvoda oštećen, mora da ga zameni proizvođač, njegov serviser ili odgovarajuće kvalifikovano lice kako bi se izbegle opasnosti.
- Aparat mora da se instalira tako da može potpuno da se isključi sa mreže. Razdvajanje mora da bude obezbeđeno ili putem mrežnog utikača ili putem prekidača ugrađenog u fiksnu električnu instalaciju u skladu sa građevinskim propisima.
- Zadnja strana rerne se jako zagreva za vreme upotrebe. Pobrinite se da električni priključak ne dodiruje zadnju površinu, jer se može oštetiti.
- Ne prignječujte kabl za napajanje između vrata rerne i okvira i ne vodite ga preko vrućih površina. U suprotnom može doći do topljenja

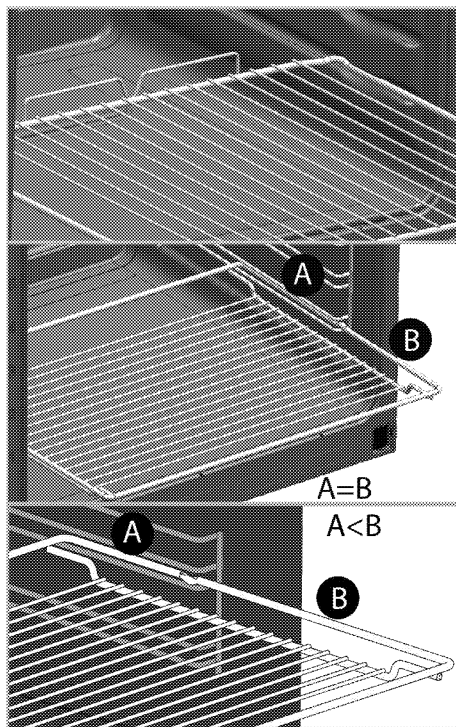
izolacije kabla i do požara zbog kratkog spoja.

- Sve radove na električnoj opremi i sistemima treba da vrše samo ovlašćena kvalifikovana lica.
- U slučaju oštećenja, isključite proizvod i odvojite od električne mreže. Da biste to uradili, isključite osigurač u domaćinstvu.
- Uverite se da je jačina osigurača kompatibilna sa ovim proizvodom.

### **Bezbednost proizvoda**

- **UPOZORENJE:** Uređaj i njegovi pristupačni delovi se zagrevaju tokom upotrebe. Budite pažljivi da biste izbegli dodirivanje vrućih elemenata. Decu mlađu od 8 godina treba udaljiti osim u slučaju da ih neprekidno nadgledate.
- Nikad ne koristite proizvod u slučaju oslabljenog rasuđivanja ili koordinacije pod uticajem konzumiranja alkohola i/ili lekova.
- Budite pažljivi kada koristite alkoholna pića u vašem posuđu. Alkohol na visokim temperaturama isparava i može da prouzrokuje požar jer se može upaliti ako dođe u kontakt sa vrućim površinama.
- Ne stavljajte nikakav zapaljivi materijal blizu proizvoda, jer njegove stranice mogu da se zagrevaju u toku upotrebe.

- Uređaj se zagreva tokom upotrebe. Budite pažljivi da biste izbegli dodirivanje vrućih elemenata u unutrašnjosti rerne.
- Održavajte čistoću svih ventilacionih otvora.
- Ne zagrevajte zatvorene konzerve i staklene tegle u rerni. Pritisak koji se može stvoriti u plehu/tegli može da izazove njihovo pucanje.
- Plehove za pečenje, posuđe ili aluminijumsku foliju ne stavljajte direktno na dno rerne. Akumulirana toplota bi mogla da ošteti dno rerne.
- Ne koristite abrazivna sredstva za čišćenje ili tvrde metalne strugače za čišćenje stakla na vratima rerne jer mogu izgrebati površinu, što može dovesti do razbijanja stakla
- Ne koristite paročistače za čišćenje uređaja da ne biste izazvali električni udar.
- (Razlikuje se u zavisnosti od modela uređaja.)  
Pravilno postavljanje žičane police i pleha na žičane police  
Važno je da se žičana polica i/ili pleh pravilno postave na policu. Žičanu policu ili pleh gurnite između 2 šine i proverite stabilnost pre postavljanja jela na njih (vidi sledeću sliku).



- Ne koristite proizvod ako je staklo na prednjim vratima skinuto ili napuklo.
- Ručica rerne ne služi za sušenje peškira. Ne kačite peškir, rukavice ili slične proizvode od tekstila dok roštilj radi sa otvorenim vratima rerne.
- Uvek koristite termootporne rukavice za rernu kada posude stavljate ili vadite iz vruće rerne.
- Postavite papir za pečenje u šerpu ili na dodatak za rernu (pleh, gril itd.) zajedno sa hranom, a zatim ubacite sve u prethodno zagrejanu rernu. Uklonite višak delova papira za pečenje koji prelazi dodatak ili šerpu da biste

sprečili rizik od dodirivanja grejnih elemenata u rerni. Nikada nemojte da koristite papir za pečenje na temperaturi koja je veća od naznačene temperature za papir za pečenje. Nemojte da stavljate papir za pečenje direktno na dno rerne.

- UPOZORENJE: Pobrinite se da kabl za napajanje aparata bude iskopčan ili automatski prekidač kola isključen pre zamene lampe da biste izbegli mogućnost strujnog udara.
- Uređaj ne sme da se instalira iza dekorativnih vrata da bi se izbeglo pregrevanje.
- Uređaj mora da se postavi direktno na pod. Ne sme da se postavlja na postolje ili podnožje.
- UPOZORENJE: Kuvanje na ringli sa zagrejanom masti ili uljem može biti opasno i dovesti do požara. NIKADA ne pokušavajte da gasite vatru vodom, već isključite uređaj, a zatim pokrijte plamen tj., pokrijte ga poklopcem ili protivpožarnim ćebetom.
- PAŽNJA: Proces kuvanja mora da bude pod nadzorom. Kratkotrajni proces kuvanja mora neprekidno da bude pod nadzorom.
- UPOZORENJE: Opasnost od požara: Nemojte držati predmete na površinama za kuvanje.

- UPOZORENJE: Ako je površina naprsla, isključite uređaj da biste izbegli mogućnost električnog udara.

- U slučaju da se staklo ploče za kuvanje polomi: Odmah isključite sve gorionike i sve električne grejne elemente i izolujte uređaj od napajanja. Nemojte da dodirujete površinu uređaja. Nemojte da koristite uređaj.

- Ovaj aparat nije predviđen da se upravlja putem eksternog tajmera ili posebnog sistema daljinskog upravljača.

- Pritisak pare koji se može stvoriti zbog vlage na površini ploče za kuvanje ili na dnu šerpe može da izazove pomeranje šerpe. Zbog toga treba da se uverite da su površina rerne i dna šerpi uvek suve.

- UPOZORENJE: Koristite samo štitnike ploče za kuvanje koje je dizajnirao proizvođač aparata za kuvanje ili koje je proizvođač aparata odredio kao pogodne u uputstvu za upotrebu, ili štitnike ploče za kuvanje koje sadrži aparat. Upotreba neodgovarajućih štitnika može izazvati nezgode.

Za pouzdanost proizvoda od požara:

- Uverite se da je utikač dobro umetnut u utičnicu kako ne bi izazvao varnice.

- Ne koristite oštećen, isečen ili produžni kabl, osim originalnog kabla.
- Pobrinite se da na utičnici na koju je priključen proizvod nema ni vlage ni tečnosti.

### Namena

- Ovaj proizvod je namenjen za kućnu upotrebu. Komercijalna upotreba nije dozvoljena.
- PAŽNJA: Ovaj aparat služi samo za kuvanje. On ne sme da se koristi za druge svrhe, na primer za grejanje prostorije."
- Ovaj proizvod ne sme se koristiti za zagrevanje tanjira ispod rešetke roštilja, vešanje peškira, kuhinjskih krp itd. na ručici, niti u druge svrhe zagrevanja.
- Proizvođač neće biti odgovoran ni za kakve štete koje su nastale kao posledica nenamenske upotrebe ili pogrešnog rukovanja.
- Rerna može da se koristi za odmrzavanje, pečenje i pečenje hrane na roštilju.

### Bezbednost dece

- UPOZORENJE: Pristupačni delovi mogu da se zagreju za vreme upotrebe. Decu treba udaljiti.
- Materijali za pakovanje su opasni za decu. Ambalažne materijale držite van domašaja dece. Molimo da sve delove ambalaže odložite u otpad u skladu sa ekološkim standardima.

- Električni proizvodi su opasni za decu. Udaljite decu od proizvoda kada je uključen i nemojte im dozvoliti da se igraju sa proizvodom.
- Iznad uređaja ne stavljajte predmete koje bi deca mogla da dohvate.
- Kada su vrata otvorena, ne stavljajte teške predmete na njih i ne dozvolite da deca sede na njima. To može da dovede do prevrtanja i mogu da se oštete šarke vrata.

### Odlaganje dotrajalog proizvoda u otpad Usaglašenost sa WEEE direktivom i odlaganje otpada:



Ovaj proizvod je usaglašen sa WEEE direktivom Evropske Unije (2012/19/EU). Ovaj proizvod nosi znak klasifikacije za električni i elektronski otpad (WEEE). Ovaj proizvod je proizveden od visoko kvalitetnih delova i materijala koji se mogu ponovo koristiti i pogodni su za reciklažu. Nemojte odlagati proizvod u otpad sa običnim kućnim otpadom i drugim otpadima na kraju veka trajanja. Odložite ga u centar za sakupljanje i reciklažu električnog i elektronskog otpada. Konsultujte se sa svojim lokalnim vlastima da biste saznali o ovim centrima za sakupljanje otpada.

### Usaglašenost sa RoHS direktivom:

Proizvod koji ste kupili u saglasnosti je sa RoHS direktivom Evropske Unije (2011/65/EU). On ne sadrži štetne i zabranjene materijale navedene u direktivi.

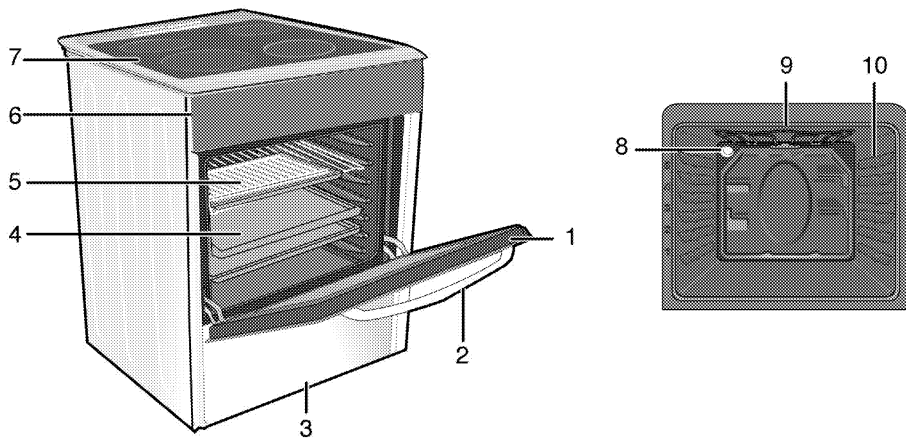
### Odlaganje ambalažnog materijala

- Ambalažni materijali su opasni po decu. Ambalažni materijal čuvajte na bezbednom mestu, van domašaja dece. Ambalažni materijali za ovaj proizvod su proizvedeni od materijala koji se mogu reciklirati. Odložite ih pravilno i sortirajte u skladu sa uputstvima za recikliranje otpada. Ne odlažite ih sa običnim kućnim otpadom.



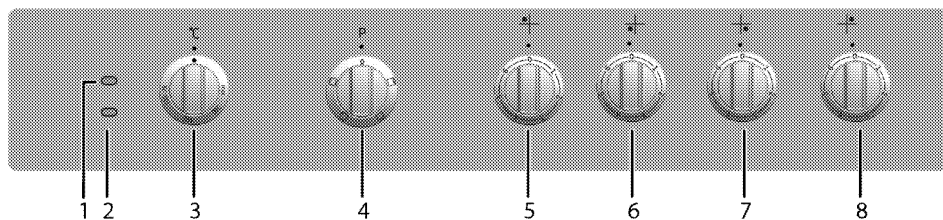
## 2 Opšte informacije

### Pregled



- 1 Prednja vrata
- 2 Ručka
- 3 Donji deo
- 4 Pleh
- 5 Žičana polica

- 6 Kontrolna tabla
- 7 Ploča sa gornikom
- 8 Lampa
- 9 Grejač roštilja
- 10 Položaji police



- 1 Lampica za upozorenje
- 2 Lampica termostata
- 3 Obrtno dugme termostata
- 4 Obrtno dugme za izbor funkcije
- 5 Ploča za kuvanje sa jednim krugom Pozadi levo

- 6 Ploča za kuvanje sa jednim krugom Napred levo
- 7 Ploča za kuvanje sa jednim krugom Napred desno
- 8 Ploča za kuvanje sa jednim krugom Pozadi desno

## Sadržaji pakovanja

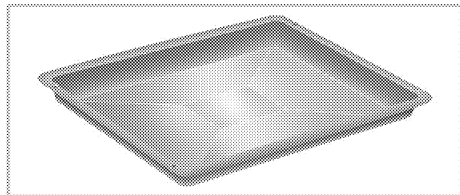


Isporučeni pribor može da se razlikuje u zavisnosti od modela uređaja. Sav pribor, koji je opisan u ovom korisničkom priručniku, možda neće postojati kod vašeg proizvoda.

1. **Korisnički priručnik**

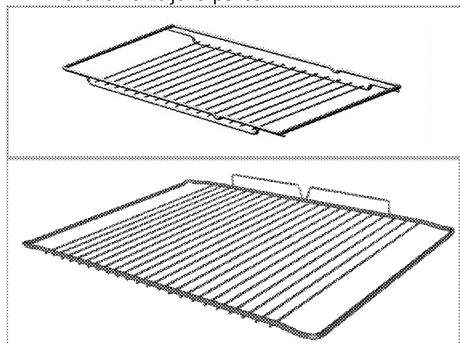
2. **Standardni pleh**

Koristi se za peciva, smrznutu hranu ili pečenje velikih komada mesa.



3. **Žičani roštilj**

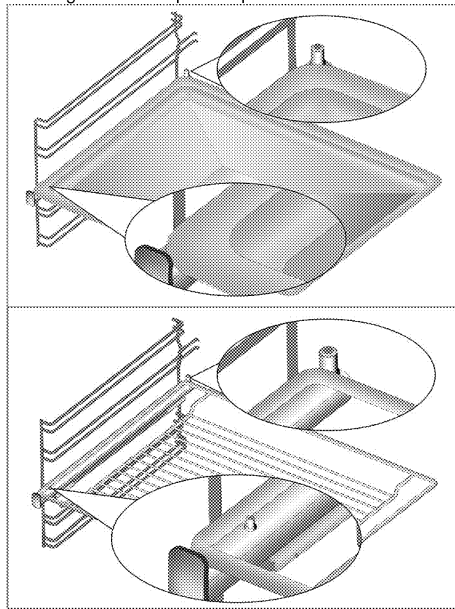
Koristi se za pečenje i za stavljanje šerpe sa hranom koja treba da bude pečena, pržena ili kuvana na željenu policu.



4. **Pravilno postavljanje žičane police i pleha na teleskopske police**

**(Ova funkcija je opcionalna. Možda neće postojati kod vašeg proizvoda.)**

Teleskopske police vam omogućavaju da lako postavljate i uklanjate plehove i žičanu policu. Kada koristite pleh i žičanu policu sa teleskopskim policama uverite se da trnovi na zadnjem delu teleskopske police stoje naspram uglova žičane police i pleha.



## Tehničke specifikacije

<b>OPŠTE</b>	
Spoljne dimenzije (visina/širina/dubina)	850 mm/600 mm/600 mm
Napon/frekvencija	220-240V ~ 50 Hz
Ukupna potrošnja energije	8,1 kW
Tip kabla / poprečni presek	min.H05W-FG 3 x 2,5 mm <sup>2</sup>
<b>Ploča za kuvanje</b>	
<b>Gorionici</b>	
Pozadi levo	<b>Ploča za kuvanje sa jednim krugom</b>
Dimenzije	140 mm
Snaga	1200 W
Napred levo	<b>Ploča za kuvanje sa jednim krugom</b>
Dimenzije	180 mm
Snaga	1700 W
Napred desno	<b>Ploča za kuvanje sa jednim krugom</b>
Dimenzije	140 mm
Snaga	1200 W
Pozadi desno	<b>Ploča za kuvanje sa jednim krugom</b>
Dimenzije	180 mm
Snaga	1700 W
<b>RERNA/ROŠTILJ</b>	
Glavna rerna	<b>Klasična rerna</b>
Unutrašnja lampa	15–25 W
Potrošnja roštilja	2,2 kW

# Osnovi: Informacije na nalepnici energetskog rejtinga električnih rerri navedene su u skladu sa EN 60350-1 / IEC 60350-1 standardom. Ove vrednosti su određene pod standardnim opterećenjem sa gornjim i donjim grejačem ili sa funkcijama koje uključuju ventilator (ako postoje).

Klasa energetske efikasnosti je određena u skladu sa sledećim prioritetom u zavisnosti od toga da li relevantne funkcije postoje kod proizvoda ili ne. 1-Kuvanje sa eko ventilatorom, 2- Turbo sporo kuvanje, 3- Turbo kuvanje, 4- Zagrevanje odozdo/odozgo uz pomoć ventilatora, 5-Zagrevanje odozgo i odozdo.



Tehničke specifikacije se mogu izmeniti bez prethodnog obaveštenja da bi se poboljšao kvalitet proizvoda.



Slike koje su date u ovom uputstvu za upotrebu su samo ilustrativne i možda se neće u potpunosti poklapati sa vašim proizvodom.



Vrednosti, koje su navedene na oznakama proizvoda ili u drugoj dokumentaciji koju ste dobili uz proizvod, dobijene su pod laboratorijskim uslovima u skladu sa odgovarajućim standardima. U zavisnosti od radnih uslova i uslova okruženja proizvoda, ove vrednosti se mogu razlikovati.

### 3 Instalacija

Proizvod mora da instalira kvalifikovano lice u skladu sa važećim propisima. U suprotnom, garancija neće važiti. Proizvođač neće biti odgovoran za štete koje nastanu zbog postupaka koje su obavile neovlašćene osobe i može da poništi garanciju.



Priprema lokacije i električne instalacije za proizvod su odgovornost kupca.



#### OPASNOST:

Ovaj proizvod mora da se instalira u skladu sa svim lokalnim propisima za gasne i/ili električne instalacije.

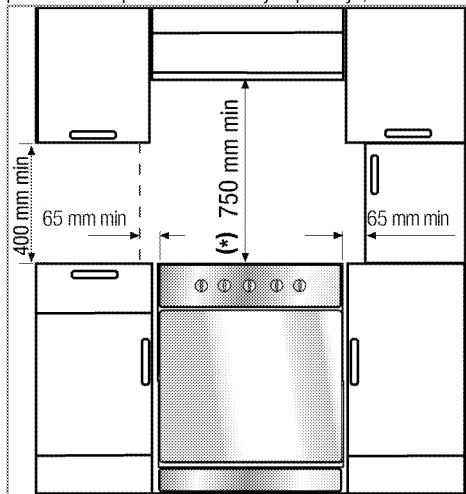


#### OPASNOST:

Pre instalacije vizuelno proverite da li na proizvodu postoje bilo kakva oštećenja. Ako ustanovite oštećenja, nemojte ga instalirati. Oštećeni proizvodi predstavljaju opasnost po vašu bezbednost.

#### Pre instalacije

Da biste osigurali da ispod aparata postoji kritičan slobodan vazdušni prostor, preporučujemo da se ovaj aparat montira na čvrstoj osnovi i da nožice ne upadaju u tepih ili neku drugu mekanu podnu oblogu. Kuhinjski pod mora da bude u stanju da izdrži aparat plus dodatno posuđe za kuvanje i pečenje, kao i hranu.



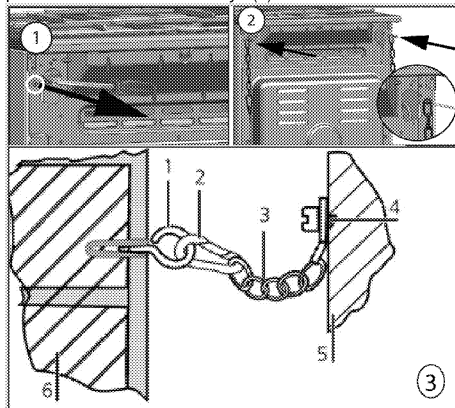
- Može se koristiti sa ormarićima sa obe strane, ali se mora obezbediti minimalan slobodan prostor od 400mm iznad nivoa ploče za kuvanje i slobodan prostor od 65mm između šporeta i bilo kog bočnog zida, pregrade ili visokog ormarića.

- Može se koristiti i u slobodno stojećem položaju. Obezbedite minimalni razmak od 750mm iznad površine ploče za kuvanje.
- (\*) Ako se kuhinjski aspirator montira iznad šporeta, pogledajte uputstvo proizvođača aspiratora u vezi sa visinom instalacije (min. 650 mm).
- Uređaj odgovara aparatu klase 1, tj. njegova zadnja strana i **jedna** bočna strana može da se postavi uz zidove kuhinje, kuhinjski nameštaj ili drugi uređaj bilo koje veličine. Kuhinjski nameštaj ili uređaj sa **druge** strane šporeta mora da bude iste veličine ili niži.
- Svaki element kuhinskog nameštaja koji se nalazi uz aparat mora da bude otporan na toplotu (min. do 100 °C).

#### Sigurnosni lanac

##### Ako vaš proizvod ima 2 sigurnosna lanca;

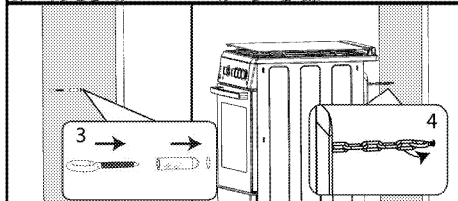
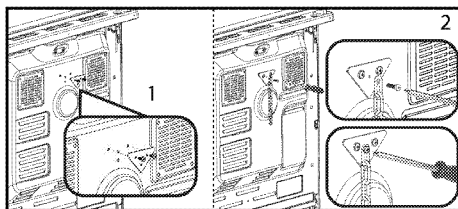
Uređaj mora da se osigura od pada korišćenjem dva sigurnosna lanca sa kojim je rena isporučena. Zakačite kuku (1) pomoću odgovarajućeg eksera na kuhinjski zid (6) i učvrstite sigurnosni lanac (3) na kuku preko mehanizma blokiranja (2).



- Kuka za stabilizaciju
- Mehanizam blokiranja
- Sigurnosni lanac
- Učvrstite lanac na zadnjoj strani šporeta
- Zadnja strana šporeta
- Kuhinjski zid

##### Ako vaš proizvod ima 1 sigurnosni lanac;

Uređaj mora da se osigura od pada korišćenjem jednog sigurnosnog lanca koji je ispušten sa remenom. Pratite korake navedene na slici u nastavku da pričvrstite sigurnosni lanac na svom proizvodu.



**i** Stabilizacioni lanac treba da bude što je moguće kraći da bi se sprečilo da se rerna nagnije prema napred i treba da stoji dijagonalno da bi se sprečilo bočno nagnjanje rerne.

Stabilizacioni lanac za šporete nije dizajniran sa mestom za pričvršćivanje konzole.

## Instalacija i povezivanje

Uređaj se može instalirati i povezati samo u skladu sa propisanim pravilima za instalaciju.


**i** Ne instalirajte proizvod pored frižidera ili zamrzivača. Toplota koju emituje proizvod može da prouzrokuje povećanu potrošnju energije rashladnih aparata.


- Uređaj moraju da nose najmanje dve osobe.
- Uređaj mora pravilno da se osigura na pod. Ne sme da se postavlja na postolje ili podnožje.

**i** Ne koristite vrata i/ili ručicu za nošenje ili pomeranje ovog proizvoda. Vrata, ručica za ili šarke se mogu oštetiti.

## Električno povezivanje


Povežite proizvod sa uzemljenom utičnicom koja je zaštićena minijaturnim prekidačem odgovarajućeg kapaciteta kao što je navedeno u tabeli „Tehničke specifikacije“. Angažujte kvalifikovanog električara da obavi povezivanje sa uzemljenom instalacijom dok koristite proizvod sa ili bez transformatora. Naša kompanija nije odgovorna ni za kakvu štetu koja će proisteći zbog korišćenja proizvoda bez uzemljene instalacije u skladu sa lokalnim propisima.

**OPASNOST:**  
 Na gasnu mrežu proizvod sme da priključi samo ovlašćeno kvalifikovano lice. Garanti rok za proizvod počinje samo nakon pravilne instalacije. Proizvođač neće biti odgovoran za štete koje nastanu zbog postupaka koje su obavile neovlašćene osobe.

**OPASNOST:**  
 Električni kabl za napajanje ne sme da se priklešti, savije ili prignječi ili da dođe u dodir sa vrućim delovima proizvoda. Oštećeni kabl za napajanje mora da zameni kvalifikovani električar. U suprotnom, postoji opasnost od električnog udara, kratkog spoja ili požara!

Podaci o mrežnom napajanju moraju da odgovaraju podacima koji su navedeni na tipskoj pločici proizvoda. Tipska pločica se vidi kada se otvore vrata ili donji poklopac ili se nalazi na zadnjoj strani uređaja, što zavisi od tipa uređaja.

Kabl za napajanje vašeg proizvoda mora da bude u skladu sa vrednostima u tabeli „Tehničke specifikacije“.

**OPASNOST:**  
 Pre radova na električnoj instalaciji isključite proizvod iz struje. Postoji opasnost od električnog udara!

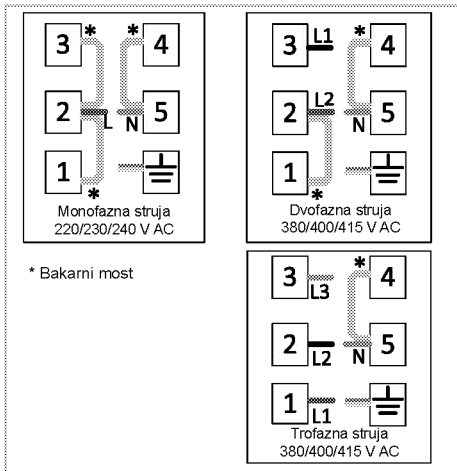
## Povezivanje kabla za napajanje

**i** Tokom povezivanja žica morate da poštujuete nacionalne/lokalne propise o struji i morate da koristite odgovarajuću utičnicu i utikač za rernu. U slučaju da ograničenja napajanja uređaja premašuju nominalne vrednosti struje za utikač i utičnicu, proizvod mora da se poveže preko fiksne električne instalacije direktno bez korišćenja utikača i utičnice.


1. Ukoliko nije moguće isključiti napajanje preko svih izvoda (polova), rastavni uređaj sa najmanje 3 mm zazora kontakta (osigurači, fazni sigurnosni prekidači, kontaktori) moraju da se povežu, a svi polovi ovog rastavnog uređaja moraju da budu u blizini proizvoda (ne iznad) u skladu sa IEE smernicama. Nepridržavanje ovog uputstva može da dovede do problema u radu i poništavanja garancije za proizvod.

Preporučuje se dodatna zaštita putem FID sklopke za zaštitu od struje greške.

**Ako je kabl isporučen sa proizvodom:**



2. **Za jednofazno povezivanje**, žice treba povezati na sledeći način:

- Braon kabl = L (faza)
- Plavi kabl = N (nula)
- Zeleno/žuti kabl = (E)  (Uzemljenje)
- Gurnite uređaj prema kuhinjskom zidu.

• **Podešavanje nožica rerne**



Vibracije tokom upotrebe mogu izazvati pomeranje posuda. Ova opasna situacija se može izbeći ako je uređaj nivelisan i stabilan. Radi vaše bezbednosti, proverite da li je uređaj nivelisan podešavanjem četiri nožica na dnu okretanjem na levo ili desno da biste ujednačili nivo sa radnom površinom.

**Finalna provera**

1. Ponovo priključite uređaj na napajanje.
2. Proverite sve električne funkcije.

**Odlaganje dotrajalog proizvoda u otpad**

- Sačuvajte originalnu ambalažnu kutiju ovog proizvoda i transportujte proizvod u njoj. Pratite uputstva na kutiji. Ako nemate originalnu ambalažnu kutiju, proizvod upakujte u foliju za pakovanje sa vazдушnim mehurićima ili deblji karton i dobro zalepite.
- Da biste sprečili da rešetka za roštilj i pleh u retni oštete vrata rerne, postavite komad kartona na unutrašnju stranu vrata rerne prema položaju plehova. Vrata rerne zalepite trakom za bočne stranice.
- Ne koristite vrata ili ručicu za podizanje ili pomeranje ovog proizvoda.

	Ne stavljajte nikakve predmete na proizvod i premeštajte ga u uspravnom položaju.
	Proverite opšti izgled svog proizvoda da biste pronašli eventualna oštećenja koja su mogla nastati za vreme transporta.

## 4 Pripreme

### Saveti za uštedu energije

Sledeće informacije će vam pomoći da vaš uređaj koristite na ekološki način i štedite energiju:

- U rerni koristite emajlirane poklopce ili poklopce tamne boje jer će prenos toplote biti bolji.
- Dok kuvate jela, obavite predzagrevanje ako se to savetuje u korisničkom uputstvu ili receptu.
- U toku pečenja ne otvarajte često vrata rerne.
- Kad god je moguće, kuvajte više jela u rerni istovremeno. Možete da kuvate dva jela u dve šerpe koje se mogu staviti na žičanu rešetku za roštilj.
- Kuvajte više jela jedno za drugim. Jer će rerna već biti zagrejana.
- Možete da uštedite energiju tako što ćete električnu rernu isključiti nekoliko minuta pre kraja vremena kuvanja. Ne otvarajte vrata rerne.
- Odmrznite smrznuta jela pre pečenja.
- Za kuvanje koristite šerpe i tiganje sa poklopcem. Ako se ne stavi poklopac, potrošnja energije može biti 4 puta veća.
- Izaberite gorionik koji odgovara veličini dna šerpe koja će biti korišćena. Uvek birajte pravilnu veličinu šerpe za svoje jelo. Veće šerpe zahtevaju više energije.
- Koristite šerpe sa ravnim dnom kada kuvate na električnim ringlama. Šerpe sa debelim dnom obezbeđuju bolju toplotnu provodnost. Možete da uštedite do 1/3 energije.
- Posude i šerpe moraju da odgovaraju zonama za kuvanje. Dno posuda ili šerpe ne sme biti manje od ringle.
- Održavajte čistoću zona za kuvanje i dna šerpi. Nečistoće će smanjiti provođenje toplote između zone za kuvanje i dna šerpe.
- U slučaju dužeg kuvanja, isključite zonu za kuvanje 5 ili 10 minuta pre završetka vremena kuvanja. Možete da uštedite do 20% energije korišćenjem preostale toplote.

### Prva upotreba

#### Prvo čišćenje proizvoda



Prilikom upotrebe nekih deterdženata ili sredstava za čišćenje mogla bi da se ošteti površina.

Ne koristite agresivne deterdžente, praškove/tečnosti za čišćenje ili oštre predmete tokom čišćenja.

1. Uklonite sve ambalažne materijale.
2. Obrišite površine proizvoda vlažnom krpom ili sunderom i osušite ga krpom.

#### Prvo zagrevanje

Uključite proizvod da bi se zagrejao i ostavite ga tako oko 30 minuta, a zatim ga isključite. Tako će da sagore bilo kakvi ostaci ili slojevi iz proizvodnje.



#### UPOZORENJE

Vruće površine mogu da prouzrokuju opekotine!

Uređaj može da bude vruć za vreme upotrebe. Nikada ne dodirujte vruće gorionike, unutrašnje delove rerne, grejače itd. Udaljite decu.

Uvek koristite termootporne rukavice za rernu kada posude stavljate ili vadite iz vruće rerne.

#### Električna rerna

1. Izvadite sve plehove za pečenje i žičanu rešetku roštilja iz rerne.
2. Zatvorite vrata rerne.
3. Izaberite statičan položaj.
4. Izaberite najveću jačinu za roštilj; pogledajte *Kako koristiti električnu rernu, strana 18*.
5. Uključite na oko 30 minuta.
6. Isključite rernu; pogledajte *Kako koristiti električnu rernu, strana 18*

#### Rerna za roštilj

1. Izvadite sve plehove za pečenje i žičanu rešetku roštilja iz rerne.
2. Zatvorite vrata rerne.
3. Izaberite najveću jačinu za roštilj; pogledajte *Kako rukovati roštiljem, strana 21*.
4. Uključite na oko 30 minuta.
5. Isključite roštilj; pogledajte *Kako rukovati roštiljem, strana 21*



Tokom prvog uključivanja se par sati može javiti dim i osetiti neobičan miris. To je potpuno normalno. Pobrinite se da soba ima dobru ventilaciju radi uklanjanja dima i neobičnog mirisa. Izbegavajte direktno udisanje dima i mirisa koji se osećaju.

## 5 Kako koristiti ploču za kuvanje

### Opšte informacije o kuvanju

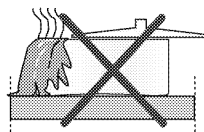


Nikad punite posudu uljem više od jedne trećine. Ne ostavljajte ploču za kuvanje bez nadzora kada zagrevate ulje. Pregrejano ulje predstavlja opasnost od požara. **Nikada ne pokušavajte da eventualnu vatru gasite vodom!** Ako se ulje zapali, pokrijte ga protivpožarnim čebetom ili vlažnom krpom. Isključite ploču za kuvanje, ako se to može bezbedno uraditi i pozovite vatrogasce.

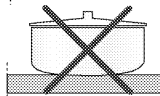
- Pre prženja hrane, uvek je dobro osušite i pažljivo spustite u vrelo ulje. Postarajte se da namirnice budu potpuno odmrznute pre prženja.
- Ne poklapajte posudu koju koristite kada zagrevate ulje.
- Postavite lonce i šerpe na način da njihove ručice ne budu iznad ploče za kuvanje kako biste sprečili njihovo zagrevanje. Ne stavljajte na ploču za kuvanje nestabilne posude ili one koje se mogu lako prevrnuti.
- Ne stavljajte prazne posude i šerpe na zone za kuvanje koje su uključene. Mogu da se oštete.
- Rad zone za kuvanje bez posude ili šerpe na njoj izazvaće oštećenje uređaja. Isključite zone za kuvanje nakon što je kuvanje završeno.
- Kako površina uređaja može biti vruća, ne stavljajte na nju plastične ili aluminijumske posude. Odmah očistite sve takve otopljene materijale sa površine. Takve posude ne bi trebalo koristiti ni za držanje hrane.
- Koristite samo šerpe ili posude sa ravnim dnom.
- U šerpe i lonce stavljajte odgovarajuću količinu hrane. Tako ćete sprečiti nepotrebno čišćenje zbog preliivanja. Ne stavljajte poklopce za šerpe i lonce na zone za kuvanje. Postavite šerpe na način da budu u centru zone za kuvanje. Kada želite da premestite šerpu na drugu zonu za kuvanje, podignite je i stavite na zonu za kuvanje koju želite umesto da je povlačite po površini.

### Saveti za staklokeramičke ploče za kuvanje

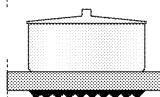
- Staklokeramička površina je otporna na toplotu i na nju ne utiču velike temperaturne razlike.
- Ne koristite staklokeramičku površinu kao mesto za čuvanje ili kao dasku za sečenje hrane.
- Koristite samo šerpe i lonce sa obradenim dnom. Oštre ivice mogu izgubiti površinu.
- Ne koristite aluminijumske posude i šerpe. Aluminijum oštećuje staklokeramičku površinu.



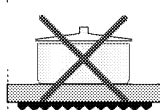
Prolivanja hrane mogu oštetiti staklokeramičku površinu i izazvati požar.



Nemojte koristiti posude sa konkavnim ili konveksnim dnom.

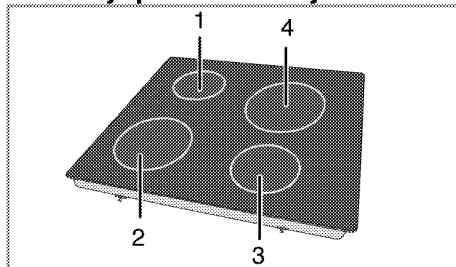


Koristite samo šerpe i lonce sa ravnim dnom. Oni obezbeđuju lakši prenos toplote.



Ako je prečnik šerpe suviše mali, nepotrebno će se izgubiti energija.

### Korišćenje ploča za kuvanje



- 1 Ploča za kuvanje sa jednim krugom 14-16cm
- 2 Ploča za kuvanje sa jednim krugom 18-20cm
- 3 Ploča za kuvanje sa jednim krugom 14-16 cm
- 4 Ploča za kuvanje sa jednim krugom 18-20cm je lista preporučenih prečnika šerpi koje mogu da se koriste na odgovarajućim ringlama.



**OPASNOST:**

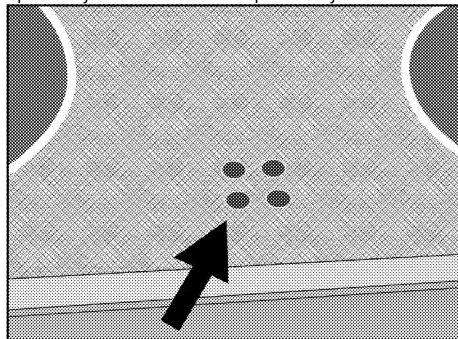
Pazite da na ploču za kuvanje ne padne neki predmet. Čak i mali predmeti, npr. slanik, mogu da oštete ploču za kuvanje.

Ne koristite naprslu ploču za kuvanje. Voda može ući u naprsline i prouzrokovati kratak spoj.

U slučaju bilo kakvog oštećenja površine (npr. vidljive naprsline), odmah isključite proizvod da biste smanjili opasnost od električnog udara.

Staklokeramička ploča za kuvanje je opremljena svetlom za rad i signalnom lampicom upozorenja za vruću zonu.

Signalna lampica upozorenja za vruću zonu označava status aktivne zone i ostaje upaljena nakon što je ringla isključena. Kada se ringla ohladi do mere kada može biti dodirnuta rukom, signalna lampica upozorenja se isključuje. Treperenje signalne lampice upozorenja za vruću zonu ne predstavlja kvar.

**Uključivanje keramičkih ringli**

Dugme za podešavanje toplote se koristi za upravljanje ringlom. Da biste dobili željenu toplotu, dugme za podešavanje toplote ringle okrenite na odgovarajuću jačinu.

Jačina kuvanja	1	2 — 3	4 — 6
	zagrevanje	dinstanje, ključanje	kuvanje, prženje, kuvanje

Jačina kuvanja	1	2	3
	zagrevanje	dinstanje, ključanje	kuvanje, prženje, kuvanje

**Isključivanje keramičkih ringli**

Okrenite dugme za ringlu u položaj „ISKLJUČENO“ (gore).

## 6 Kako rukovati reрном

### Opšte informacije o pečenju, pečenju mesa i pečenju na roštilju



#### UPOZORENJE

Vruće površine mogu da prouzrokuju opekotine!  
Uređaj može da bude vruć za vreme upotrebe. Nikada ne dodirujte vruće gorionike, unutrašnje delove rerne, grejače itd. Udaljite decu.  
Uvek koristite termootporne rukavice za rernu kada posude stavljate ili vadite iz vruće rerne.



#### OPASNOST:

Vodite računa kada otvarate vrata rerne, jer može da izađe para.  
Para koja izlazi može da opeče vaše ruke, lice i/ili oči.

### Saveti za pečenje

- Koristite odgovarajuće metalne tepsije ili aluminijumske posude ili termootporne silikonske kalupe.
- Prostor na polici iskoristite što je moguće bolje.
- Stavite kalup za pečenje na sredinu police.
- Izaberite pravilan položaj police pre nego što uključite rernu ili roštilj. Ne menjajte položaj police dok je rerna vruća.
- Vrata rerne držite zatvorena.

### Saveti za pečenje mesa

- Prelivanje celog pileta, ćurke i velikih komada mesa sa prelivima kao što su sok od limuna i crni biber pre kuvanja će povećati efikasnost kuvanja.
- Pečenje mesa sa kostima traje 15 do 30 minuta duže u poređenju sa pečenjem iste količine mesa bez kostiju.
- Svaki centimetar debljine mesa zahteva približno 4 do 5 minuta kuvanja.
- Pustite da meso ostane u rerni oko 10 minuta po završetku vremena kuvanja (cooking time). Sokovi se bolje raspodeljuju po celom pečenju i ne ističu kada se meso seče.
- Riba se može staviti na srednju ili donju policu u termootpornu posudu.

### Saveti za pečenje na roštilju

Ako se meso, riba i piletina peku na roštilju, oni brzo dobijaju braonkastu boju, imaju lepu koru i ne suše se. Ravni komadi, ražnjići i kobasice su naročito pogodni za pečenje na roštilju, kao i povrće sa visokim sadržajem vode kao što su paradajz i crni luk.

- Rasporedite komade koje treba peći na žičanoj rešetki roštilja ili u plehu za pečenje sa rešetkom za roštilj tako da oni ne prelaze veličinu grejača.
- Namestite rešetku za roštilj ili pleh za pečenje sa rešetkom za roštilj na odgovarajući nivo u rerni. Ako pečete na rešetki za roštilj, namestite pleh za pečenje na donju policu radi sakupljanja masnoće. U pleh za pečenje dodajte malo vode radi lakšeg čišćenja.

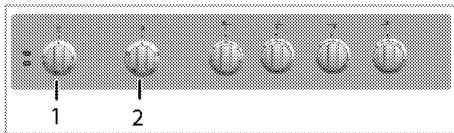


Hrana koja nije podesna za pečenje na roštilju može da prouzrokuje požar. Za pečenje na roštilju koristite samo hranu koja je prikladna za intenzivnu toplotu roštilja.

Ne stavljajte hranu u zadnji deo rešetke za roštilj. To je najtoplija oblast, pa bi masna hrana mogla da se upali.

## Kako koristiti električnu rernu

### Izbor temperature i način rada



1 Obrtno dugme termostata

2 Obrtno dugme za izbor funkcije

1. Podesite dugme za izbor funkcije na željeni režim rada.

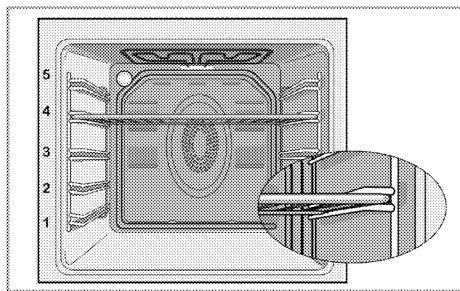
2. Podesite dugme za temperaturu na željenu temperaturu.

» Rerna se zagreva na podešenu temperaturu i održava je. Za vreme zagrevanja, kontrolna lamica za temperaturu je uključena.

### Isključivanje električne rerne

Okrenite dugme za izbor funkcije i dugme termostata u položaj „isključeno“ (gore).

Važno je da se rešetka za roštilj pravilno postavi na žičanu policu. Rešetka za roštilj mora biti ubačena između žičanih policea kao što je prikazano na slici. Ne dozvolite da se rešetka za roštilj oslanja na zadnji zid rerne. Namestite rešetku za roštilj na prednji deo police i uglavite je uz pomoć vrata kako bi se postigla veća efikasnost pečenja na roštilju. (Razlikuje se u zavisnosti od modela uređaja.)



## Režimi rada

Redosled radnih režima je prikazan tamo gde bi mogao da odstupa od konfiguracije vašeg proizvoda.

### Gornji i donji grejač



Gornji i donji grejač su uključeni. Jelo se istovremeno zagreva i od vrha i od dna. Na primer, pogodno je za torte, peciva, ili kolače i musaku u kalupima za pečenje. Kuvajte samo sa jednim plehom.

### Donji grejač



Uključen je samo donji grejač. Pogodan je za picu i da naknadno zapečete jelo odozdo.



Ova funkcija se mora koristiti i za lako čišćenje parom.



### Roštilj



Uključen je mali roštilj ispod gornjeg dela rerne. Pogodno za pečenje roštilja.

- Da biste ispekli roštilj, stavite male ili srednje porcije na odgovarajuću policu ispod grejača za roštilj.
- Podesite temperaturu na maksimalni nivo.
- Okrenite hranu nakon polovine vremena pečenja roštilja.

### Full grill (Veliki roštilj)



Uključen je veliki roštilj ispod gornjeg dela rerne. To je pogodno za pečenje velikog komada mesa na roštilju.

- Da biste ispekli roštilj, stavite velike ili srednje porcije na odgovarajuću policu ispod grejača za roštilj.
- Podesite temperaturu na maksimalni nivo.
- Okrenite hranu nakon polovine vremena pečenja roštilja.

## Tabela vremena kuvanja



Vremena navedena u tabeli su orijentaciona. Ona mogu da budu različita u zavisnosti od vrste hrane, debljine, tipa i vašeg načina kuvanja.

## Pečenje jela i pečenje mesa



Prva policica rerne je **donja** policica.

Jelo	Broj plehova	Dodatak za upotrebu	Režim rada	Položaj police	Temperatura (°C)	Vreme kuvanja (približ. u min.)
Kolači u plehu	Jedan pleh	Standardni pleh*		3	180	25 ... 30
Kolač u kalupu	Jedan pleh	Kalup za kolač na žičanom roštilju**		2	180	40 ... 50
Sitni kolači	Jedan pleh	Standardni pleh*		3	160	25 ... 35
Koh	Jedan pleh	Okrugli kalup sa oprugom prečnika 26 cm na žičanom roštilju**		3	160	25 ... 35
Kolači	Jedan pleh	Pleh za pecivo*		3	180	25 ... 30
Pecivo od kvasnog testa	Jedan pleh	Standardni pleh*		2	200	30 ... 40
Obogaćena peciva	Jedan pleh	Standardni pleh*		2	200	25 ... 35
Kvasac	Jedan pleh	Standardni pleh*		2	200	35 ... 45
Lazanje	Jedan pleh	Staklena/metalna pravougaona		2 - 3	200	30 ... 40

		posuda na žičanom roštilju**				
Pica	Jedan pleh	Standardni pleh*	<input type="checkbox"/>	2	200 ... 220	15 ... 20
Govede šnicle (cele) / Pečene	Jedan pleh	Standardni pleh*	<input type="checkbox"/>	2	25 min. 250/max, zatim 180 ... 190	100 ... 120
Jagnjeći but (musaka)	Jedan pleh	Standardni pleh*	<input type="checkbox"/>	2	25 min. 220 zatim 190	70 ... 90
Pečeno pile (1,8-2 kg)	Jedan pleh	Standardni pleh*	<input type="checkbox"/>	2	15 min. 250/max, zatim 190	70 ... 90
Čuretina (5.5 kg)	Jedan pleh	Standardni pleh*	<input type="checkbox"/>	1	25 min. 250/max, zatim 190	150 ... 210
Riba	Jedan pleh	Standardni pleh*	<input type="checkbox"/>	3	200	20 ... 30

Za sve vrste jela predlažemo da prethodno zagrejete rernu.  
\* Ovi dodaci se možda ne isporučuju sa proizvodom.  
\*\* Ti dodaci se ne isporučuju sa proizvodom. To su komercijalno dostupni dodaci.

### Tabela kuvanja za testiranje jela

Jela u ovoj tabeli kuvanja su pripremljena u suglasnosti sa EN 60350-1 kako bi se olakšalo kontrolne institucije da testiraju proizvode

Jelo	Broj plehova	Dodatak za upotrebu	Režim rada	Položaj police	Temperatura (°C)	Vreme kuvanja (približ. u min.)
Shortbread	Jedan pleh	Standardni pleh*	<input type="checkbox"/>	3	140	20 ... 30
Sitni kolači	Jedan pleh	Standardni pleh*	<input type="checkbox"/>	3	160	25 ... 35
Koh	Jedan pleh	Okrugli kalup sa oprugom prečnika 26 cm na žičanom roštilju**	<input type="checkbox"/>	3	160	25 ... 35
Pita od jabuke	Jedan pleh	Okruglu crnu metalnu posudu sa oprugom prečnika 20 cm na žičanom roštilju**	<input type="checkbox"/>	2	180	50 ... 60

Za sve vrste jela predlažemo da prethodno zagrejete rernu.  
\* Ovi dodaci se možda ne isporučuju sa proizvodom.  
\*\* Ti dodaci se ne isporučuju sa proizvodom. To su komercijalno dostupni dodaci.


### Saveti za pečenje kolača

- Ako je kolač previše suv, povećajte temperaturu za nekih 10 i skratite vreme pečenja.
- Ako je kolač vlažan, koristite manje tečnosti ili smanjite temperaturu za 10°C.
- Ako je kolač previše taman na površini, stavite ga na donju policu, smanjite temperaturu i produžite vreme pečenja.
- Ako je dobro ispečen iznutra ali je lepljiv spolja koristite manje tečnosti, smanjite temperaturu i produžite vreme pečenja.

### Saveti za pečenje testenine

- Ako je testenina previše suva, povećajte temperaturu za nekih 10 i skratite vreme pečenja. Napskajte slojeve testa sosom od mleka, ulja, jaja i jogurta.
- Ako je testenini potrebno puno vremena da se ispeče, povedite računa da debljina testenine koju ste pripremili ne premašuje dubinu pleha.

- Ako gornji sloj testenine dobije braon boju, ali donji deo nije ispečen, postarajte se da se prevelika količina sosa koji ste upotrebili za testeninu ne nalazi na dnu testenine. Pokušajte da sos ravnomerno raspodelite na sve slojeve testa i na površinski sloj radi podjednako pečenja.

 Testeninu pecite u skladu sa režimom i temperaturom, koji su navedeni u tablici kuvanja. Ako donji deo još uvek nije dovoljno ispečen, sledeći put pleh postavite za jedan nivo niže.

### Saveti za kuvanje povrća

- Ako jelo sa povrćem izgubi tečnost i postane previše suvo, kuvajte ga u šerpi sa poklopcem radije nego u plehu. Zatvorene posude će zadržati sokove jela.
- Ako se jelo od povrća ne skuva, obarite povrće pre samog kuvanja ili ga pripremite kao konzerviranu hranu i stavite u rernu.

## Kako rukovati roštiljem



### UPOZORENJE

Zatvorite vrata rerne za vreme pečenja na roštilju.

Vruće površine mogu da prouzrokuju opekotine!

### Switching on the grill (Paljenje roštilja)

1. Okrenite dugme za izbor funkcija na željeni simbol roštilja.
2. Zatim izaberite željenu temperaturu roštilja.
3. Ako je potrebno, izvršite predzagrevanje oko 5 minuta.

» Lampica temperature se pali.

## Gašenje roštilja

1. Okrenite dugme za izbor funkcije u položaj "isključeno" (gore).



Hrana koja nije podesna za pečenje na roštilju može da prouzrokuje požar. Za pečenje na roštilju koristite samo hranu koja je prikladna za intenzivnu toplotu roštilja.

Ne stavljajte hranu u zadnji deo rešetke za roštilj. To je najtoplija oblast, pa bi masna hrana mogla da se upali.

## Tabela vremena kuvanja za pečenje roštilja

### Pečenje na električnom roštilju

Hrana	Dodatak za upotrebu	Položaj police	Preporučena temperatura (°C)**	Vreme pečenja na roštilju (približno)
Riba	Žičani roštilj	4..5	250/max	20...25 min. #
Pileći fileti	Žičani roštilj	4..5	250/max	25...35 min.
Jagnjeći kotleti	Žičani roštilj	4..5	250/max	20...25 min.
Govede kremenadle	Žičani roštilj	4..5	250/max	25...30 min. #
Teleće kremenadle	Žičani roštilj	4..5	250/max	25...30 min. #
Tost-hleb *	Žičani roštilj	4	250/max	1...3 min.

# zavisno od debljine

\*Prethodno zagrevajte 5 minuta

\*\*Ako temperatura roštilja na vašem proizvodu ne može da se podesi, roštilj će raditi na maksimalnoj temperaturi.

Jela u ovoj tabeli kuvanja su pripremljena u suglasnosti sa EN 60350-1 kako bi se olakšalo kontrolne institucije da testiraju proizvode

Hrana	Dodatak za upotrebu	Položaj police	Temperatura (°C)	Vreme kuvanja (približ. u min.)
Tost hleb	Žičani roštilj	4	250/max	1...3 min.
Čufte (govedina) - 12 komadi	Žičani roštilj	4	250/max	25...35 min.

Okrenite hranu nakon 2/3 ukupnog vremena roštiljanja.

Predlažemo da obavite predzagrevanje 5 minuta za celokupnu hranu koja se peče na roštilju.

## 7 Održavanje i nega

### Opšte informacije

Servisni vek trajanja ovog proizvoda će se produžiti i učestaliji problemi će se smanjiti ako se uređaj redovno čisti.



#### OPASNOST:

Isključite proizvod iz struje pre nego što započnete radove održavanja i čišćenje. Postoji opasnost od električnog udara!



#### OPASNOST:

Pre čišćenja sačekajte da se proizvod ohladi. Vruće površine mogu da prouzrokuju opekotine!

- Temeljno očistite uređaj posle svake upotrebe. Na taj način će biti moguće lakše ukloniti ostatke od kuvanja i izbeći njihovo obgorevanje pri sledećoj upotrebi uređaja.
- Za čišćenje nisu potrebna specijalna sredstva za čišćenje. Koristite toplu vodu i tečnost za pranje, meku tkaninu ili sunder za čišćenje uređaja i obrišite ga suvom tkaninom.
- Uvek se pobrinite da višak tečnosti nakon čišćenja bude temeljno obrisani i prosipana tečnost odmah uklonjena brisanjem.
- Nemojte koristiti sredstva za čišćenje koja sadrže kiselinu ili hlorid za čišćenje nerđajućih ili inox površina i ručice. Koristite mekanu tkaninu sa tečnim deterdžentom (ne abrazivnim) za brisanje tih delova, vodeći računa da brišete u jednom smeru.



Prilikom upotrebe nekih deterdženata ili sredstava za čišćenje mogla bi da se ošteti površina.

Ne koristite agresivne deterdžente, praškove/tečnosti za čišćenje ili oštre predmete tokom čišćenja.



Ne koristite paročistače za čišćenje uređaja da ne biste izazvali električni udar.

### Čišćenje ploče za kuvanje

#### Staklokeramička površina

Obrišite staklokeramičku površinu (vitrokeramičku površinu) hladnom vodom, obraćajući pažnju da ne ostavljate zaostala sredstva za čišćenje, i osušite mekanom krpom. Ostaci mogu oštetiti staklokeramičku površinu prilikom sledećeg korišćenja ploče za kuvanje.

Osušene ostatke na staklokeramičkoj površini (vitrokeramičkoj površini) ne bi nikako trebalo strugati noževima, čeličnom vunom ili sličnim alatima.

Uklonite tragove kamenca (žute mrlje) komercijalno dostupnim sredstvom za skidanje kamenca ili malom količinom sredstva za skidanje kamenca kao što je sirće ili sok od limuna.

Ako je površina jako zaprljana, nanesite sredstvo za čišćenje na sunder i sačekajte da dobro upije. Zatim vlažnom tkaninom očistite površinu ploče za kuvanje.



Slatka hrana, kao što su kremovi i sirupi, mora se odmah očistiti i ne sme se čekati da se površina ohladi. U suprotnom, može doći do trajnog oštećenja staklokeramičke površine.

Vremenom može doći do blagog bleđenja boje na zaštitnom sloju i drugim površinama. Ovo ne utiče na rad uređaja.

Bleđenje boje i mrlje na staklokeramičkoj površini su normalna pojava, a ne oštećenje.

### Čišćenje komandne table

Komandnu tablu i obrtnu dugmad očistite vlažnom krpom i osušite brisanjem.



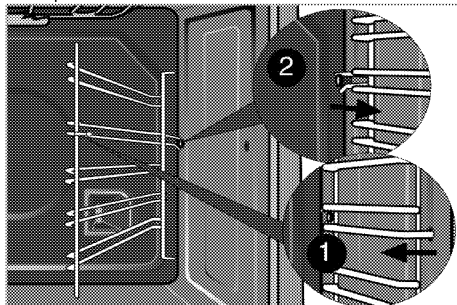
Ako je vaš proizvod opremljen tasterima/dugmadima, ne uklanjajte kontrolnu dugmad radi čišćenja komandne table. Komandna tabla može da se ošteti!

### Čišćenje rerne

#### Za čišćenje bočnog zida (Razlikuje se u zavisnosti od modela uređaja.)

(Ova funkcija je opciona. Možda neće postojati kod vašeg proizvoda.)

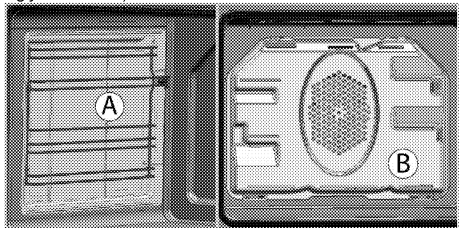
1. Uklonite prednji deo bočne police tako što ćete ga povući od bočnog zida.
2. Uklonite potpuno bočnu policu povlačeći je prema sebi.



## Katalitički zidovi

(Ova funkcija je opciona. Možda neće postojati kod vašeg proizvoda.)

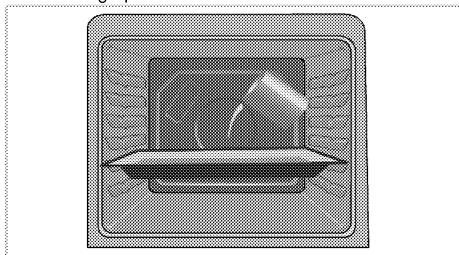
Unutrašnji bočni zidovi (A) i/ili zadnji zid (B) vašeg proizvoda mogu biti obloženi katalitičkim emajlom. Katalitički zidovi imaju svetlu mat boju i poroznu površinu. Katalitičke zidove rerne ne treba čistiti. Porozne površine katalitičkih zidova se automatski čiste upijanjem i konverzijom prolivenog ulja (para i ugljen-dioksid).



## Lako čišćenje parom

Omogućava lako čišćenje zato što je prljavština (koja nije mnogo stara) omekšana parom koja se stvara u unutrašnjosti rerne i kapima vode kondenzovanim na unutrašnjim površinama rerne.

1. Uklonite sav pribor i dodatne delove iz unutrašnjosti rerne.
2. Sipajte 500 ml vode u pleh rerne i postavite pleh na drugu policu rerne.



3. Podesite rernu da radi 25 minuta u režimu lako čišćenje parom na 100°C.
4. Otvorite vrata i obrišite unutrašnje površine rerne pomoću vlažnog sundera ili krpe.
5. Koristite toplu vodu i tečnost za pranje, meku tkaninu ili sunder za čišćenje uporne prljavštine i obrišite suvom tkaninom.



U režimu lakog čišćenja parom, voda koja se stavlja u posudu za omekšavanje ostataka / prljavštine u unutrašnjosti pećnice će ispariti i kondenzovati u šupljini pećnice i unutrašnjem staklu vrata pećnice, tako da voda može kapati kada vrata rerne kapaju, je otvoren. Obrišite kondenzaciju čim se otvore vrata rerne.

## Čišćenje vrata rerne

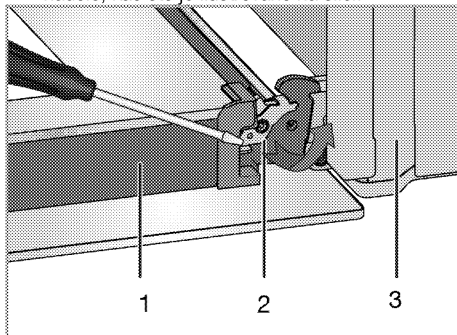
Za čišćenje vrata rerne, koristite toplu vodu i tečnost za pranje, meku tkaninu ili sunder za čišćenje uređaja i obrišite ga suvom tkaninom.



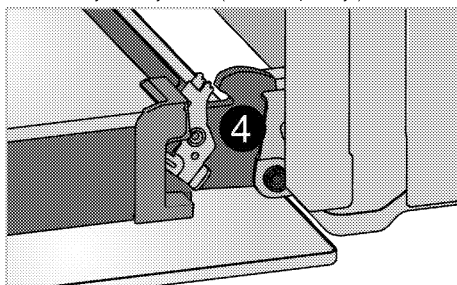
Ne koristite oštra sredstva za čišćenje ili tvrde metalne strugače za čišćenje vrata rerne. Oni mogu da izgrebu površinu i unište staklo.

## Skidanje vrata rerne

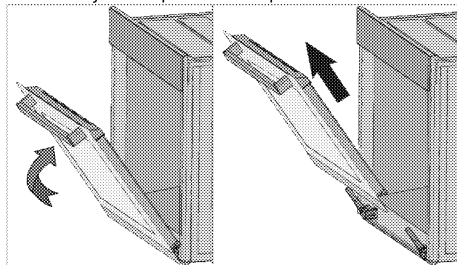
1. Otvorite prednja vrata (1).
2. Otvorite stezaljke na kućištu šarke (2) sa desne i leve strane prednjih vrata tako što ćete ih pritisnuti nadole, kao što je ilustrovano na slici.



- 1 Vrata
- 2 Zaključavanje šarke (zatvorena pozicija)
- 3 Rerna
- 4 Zaključavanje šarke (otvorena pozicija)



3. Prednja vrata pomerite do pola.



4. Skinite prednja vrata tako što ćete ih povući prema napred kako bi se oslobodila iz leve i desne šarke.

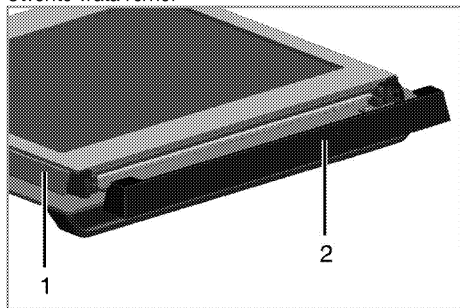


Korake načinjene prilikom procesa skidanja treba ponoviti obrnutim redosledom da bi se instalirala vrata. Ne zaboravite da zatvorite stezaljke na kućištu šarke kada ponovo nameštate vrata.

## Skidanje unutrašnjeg stakla na vratima (Ova funkcija je opciona. Možda neće postojati kod vašeg proizvoda.)

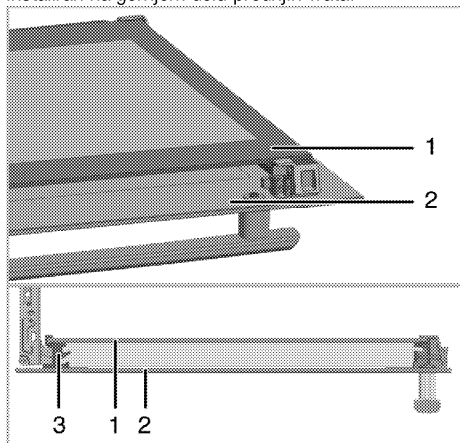
Unutrašnja staklena ploča u vratima rerne može da se izvaditi radi čišćenja.

Otvorite vrata rerne.



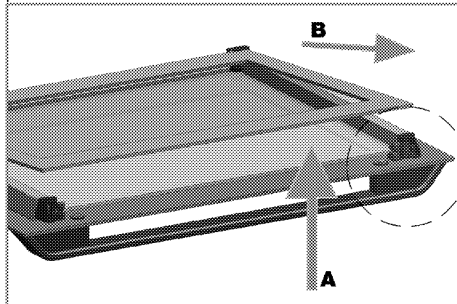
- 1 Okvir
- 2 Plastičan deo

Povucite prema sebi i skinite plastični deo koji je instaliran na gornjem delu prednjih vrata.



- 1 Unutrašnja staklena ploča
- 2 Spoljna staklena ploča
- 3 Plastični žleb za staklenu ploču-donji

Kao što je prikazano na slici, lagano podignite najdublju staklenu ploču (1) u pravcu **A** i izvucite je u pravcu **B**.



Prilikom instaliranja unutrašnje staklene ploče (1), uverite se da je štampana strana ploče okrenuta prema unutrašnjosti.

Važno je da uglavite donji ugao unutrašnje staklene ploče u donji plastični žleb.

Gurajte plastični deo prema okviru dok ne čujete "klik".

## Zamena sijalice u rerni



### OPASNOST:

Pre zamene sijalice u rerni uverite se da je proizvod isključen iz struje i ohlađen radi izbegavanja opasnosti od električnog udara. Vruće površine mogu da prouzrokuju opekotine!



Sijalica u rerni je specijalna električna sijalica koja je otporna na temperature do 300 °C. Pogledajte *Tehničke specifikacije, strana 11* za više detalja. Sijalice za rernu možete nabaviti kod ovlašćenih serviserata.



Položaj sijalice može da se razlikuje od položaja na slici.



Lampa koja se koristi u ovom uređaju nije prikladna za osvetljavanje prostorije u domaćinstvu. Namena ove lampe je da pomogne korisniku da vidi hranu.

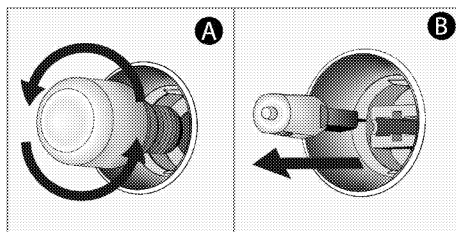
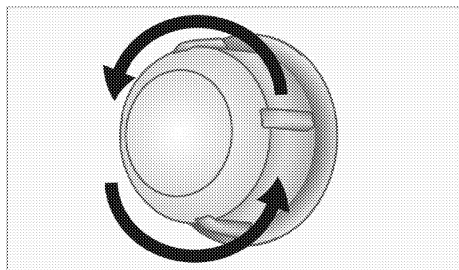


Lampe u ovom uređaju moraju da izdržavaju ekstremne fizičke uslove, kao što su temperature preko 50 °C.

## Ako vaša rerma ima okruglu sijalicu:

1. Isključite proizvod iz struje.
2. Stakleni poklopac okrećite suprotno smeru kazaljke na satu da biste je uklonili.





4. Namestite stakleni poklopac.

3. Ako je tip lampe u vašoj rezni tip (A) kao što je prikazano na slici u nastavku, uklonite je tako što ćete je rotirati kao što je prikazano i zamenite je. Ako je u pitanju tip lampe (B), povucite je i uklonite je kao što je prikazano na slici i zamenite je.

## 8 Otklanjanje kvarova

### Rerna može da ispušta paru za vreme upotrebe.

- Normalno je da se u toku rada javlja para. >>> *To nije kvar.*

### Proizvod emituje metalni zvuk (buka) tokom grejanja i hlađenja.

- Kada se zagrevaju metalni delovi, može doći do njihovog širenja i izvešnog šuma. >>> *To nije kvar.*

### Proizvod ne radi.

- Osigurač napajanja je pregoreo ili je reagovao. >>> *Proverite osigurače u kutiji sa osiguračima. Ako je potrebno, zamenite ih ili ih resetujte.*
- Proizvod nije priključen na (uzemljenu) utičnicu. >>> *Proverite utikač.*

### Sijalica u rerni ne radi.

- Sijalica u rerni je u kvaru. >>> *Zamenite sijalicu u rerni.*
- Nema struje. >>> *Proverite da li ima struje. Proverite osigurače u kutiji sa osiguračima. Ako je potrebno, zamenite ih ili ih resetujte.*

### Rerna ne greje.

- Funkcija i/ili temperatura nisu podešeni. >>> *Podesite funkciju i temperaturu pomoću obrtnog dugmeta/tastera za izbor funkcije i/ili temperature.*
- Nema struje. >>> *Proverite da li ima struje. Proverite osigurače u kutiji sa osiguračima. Ako je potrebno, zamenite ih ili ih resetujte.*



Posavetujte se sa ovlašćenim serviserom ili distributerom na mestu kupovine proizvoda ukoliko ne možete da rešite problem i pored primene navedenih uputstava. Nikad ne pokušavajte sami da popravite neispravan proizvod.