



**Register** your  
new device on  
MyBosch now and  
get free benefits:  
[bosch-home.com/  
welcome](https://bosch-home.com/welcome)



# Hob

**PKE61.AA..**

**PKM61RAA.E**

**PKM61RAA.F**

[sr]	Uputstvo za upotrebu i uputstva za montažu	2
[bg]	Наръчник на потребителя и инструкции за монтаж	12
[mk]	Прирачник и упатства за инсталирање	23

## Za dalje informacije pogledajte Digitalni korisnički vodič.



## Sadržaj

### UPUTSTVO ZA UPOTREBU

1	Bezbednost.....	2
2	Izbegavanje materijalne štete.....	3
3	Zaštita životne sredine i štednja .....	4
4	Upoznavanje sa uređajem .....	5
5	Osnovno rukovanje.....	5
6	Osigurač za decu .....	6
7	Osnovna podešavanja .....	6
8	Čišćenje i održavanje.....	7
9	Otklanjanje smetnji .....	8
10	Odlaganje u otpad.....	9
11	Korisnička služba.....	9
12	UPUTSTVO ZA MONTAŽU .....	9
12.1	Bezbedna montaža.....	9

## 1 Bezbednost

Pridržavajte se sledećih sigurnosnih napomena.

### 1.1 Opšte napomene

- Pažljivo pročitajte ovo uputstvo.
- Uputstva, pasoš uređaja kao i informacije o proizvodu sačuvajte za kasniju upotrebu ili za narednog vlasnika.
- Ukoliko postoji oštećenje nastalo tokom transporta, nemojte da priključujete uređaj.

### 1.2 Namenska upotreba

Priključivanje uređaja bez utikača sme da vrši samo ovlašćeno stručno osoblje. Ukoliko dođe do oštećenja usled pogrešnog priključivanja, gubite pravo na garanciju.

Ovaj uređaj upotrebljavajte samo:

- za pripremu jela i pića.
- pod nadzorom. Bez prekida nadzirite kratke postupke kuvanja.

- u privatnom domaćinstvu i u zatvorenim prostorima kućnog okruženja.
- na nadmorskim visinama do 2000 m.

Ne upotrebljavajte uređaj:

- sa eksternim tajmerom ili posebnim daljinskim upravljačem. Ovo ne važi u slučaju kada je isključen rad sa uređajima koji su obuhvaćeni standardom EN 50615.

### 1.3 Ograničenje kruga korisnika

Deca od 8 godina i starija, kao i osobe sa umanjenim psihičkim, čulnim ili mentalnim sposobnostima, ili osobe bez iskustva i/ili znanja, ovaj uređaj mogu da koriste samo pod nadzorom osobe koja je odgovorna za njihovu bezbednost ili ako su obučene za bezbedno korišćenje uređaja i razumeju kakve opasnosti pri tome postoje.

Deca se ne smeju igrati uređajem.

Čišćenje i korisničko održavanje ne smeju da obavljaju deca, osim ako su starija od 15 godina i to rade pod nadzorom.

Decu mlađu od 8 godina udaljite od uređaja i od priključnog kabla.

### 1.4 Bezbedna upotreba

#### UPOZORENJE – Opasnost od požara!

Kuvanje na ploči za kuvanje sa masti ili uljem bez nadzora može da bude opasno i da dovede do požara.

- ▶ Vruća ulja i masti nipošto nemojte da ostavljate bez nadzora.
- ▶ Nikad ne pokušavajte da ugasite vatru vodom, već isključite uređaj i zatim prekrijte plamen npr. poklopcem ili prekrivačem za gašenje vatre.

Površina za kuvanje se veoma zagreva.

- ▶ Na površinu za kuvanje ili u neposrednoj blizini nikada nemojte postavljati zapaljive predmete.
- ▶ Ne ostavljajte predmete na površini za kuvanje.

Uređaj postaje vruć.

- ▶ Nipošto nemojte da čuvate zapaljive predmete ili sprejeve u fiokama neposredno ispod ploče za kuvanje.

Poklopci za ravnu ploču za kuvanje mogu da prouzrokuju nezgode, npr. zbog pregrevanja, paljenja ili materijala koji se mogu rasprsnuti.

- ▶ Nemojte da koristite poklopce za ravnu ploču za kuvanje.

Namirnice se mogu zapaliti.

- ▶ Postupak kuvanja se mora kontrolisati. Kratak postupak se mora neprekidno kontrolisati.

### **⚠ UPOZORENJE – Opasnost od opekotina!**

Tokom rada se zagrevaju uređaj i delovi koje možete da dodirnete, a posebno okvir ploče za kuvanje, ukoliko postoji.

- ▶ Budite pažljivi i ne dodirujte grejne elemente.
  - ▶ Udaljite malu decu mlađu od 8 godina.
- Zaštitne rešetke za ploču za kuvanje mogu dovesti do nezgode.
- ▶ Nikada nemojte koristiti zaštitnu rešetku za ploču za kuvanje.

Uređaj se zagreva tokom rada.

- ▶ Pre čišćenja sačekajte da se uređaj ohladi.

### **⚠ UPOZORENJE – Opasnost od strujnog udara!**

Nestručne popravke su opasne.

- ▶ Samo za to obučeno stručno osoblje sme da vrši popravke na uređaju.
- ▶ Za popravku uređaja se smeju koristiti samo originalni zamenski delovi.
- ▶ Ako se mrežni priključni vod ovog uređaja ošteti, zamenu mora da izvrši obučeno stručno osoblje.

Oštećeni uređaj ili oštećeni mrežni priključni vod predstavljaju izvor opasnosti.

- ▶ Nikad nemojte upotrebljavati oštećeni uređaj.
  - ▶ Ako je površina ispucala, morate isključiti uređaj da biste sprečili mogući električni udar. Uređaj nemojte isključiti na glavnom prekidaču, već preko osigurača u kutiji sa osiguračima.
  - ▶ Pozovite korisnički servis. → *Stranica 9*
- Vlaga koja je prodrla unutra može da prouzrokuje strujni udar.
- ▶ Za čišćenje uređaja nemojte da koristite čistač na paru ili čistač pod visokim pritiskom.

Kablovska izolacija električnih aparata može da se istopi na vrelim delovima uređajima.

- ▶ Nipošto nemojte da dovodite priključne kablove električnih aparata u kontakt sa vrelim delovima uređaja.

### **⚠ UPOZORENJE – Opasnost od povrede!**

Usled tečnosti između dna lonca i ringle, lonci mogu naglo odskočiti.

- ▶ Ringla i dno lonca uvek moraju biti suvi.

### **⚠ UPOZORENJE – Opasnost od gušenja!**

Deca mogu ambalažni materijal da navuku sebi preko glave ili da se njime umotaju, pa da se tako uguše.

- ▶ Ambalažni materijal držite van domašaja dece.
- ▶ Deci nipošto nemojte dozvoliti da se igraju sa ambalažnim materijalom.

Deca bi mogla da udahnu i usisaju odn. progutaju sitne delove i da se na taj način uguše.

- ▶ Držite sitne delove van domašaja dece.
- ▶ Deci nipošto nemojte dozvoliti da se igraju sa sitnim delovima.

## **2 Izbegavanje materijalne štete**

### **PAŽNJA!**

Hrapava dna lonaca i tiganja mogu izgubiti staklokeramiku.

- ▶ Proverite posuđe.

Zagrevanje praznog posuđa za kuvanje može da dovede do oštećenja posuđa ili uređaja.

- ▶ Nipošto nemojte da postavljate prazan lonac na vruću ringlu ili da ga ostavljate da se zagreva.

Pogrešno postavljanje posuđa za kuvanje može da dovede do pregrevanja uređaja.

- ▶ Nipošto nemojte da postavljate vruće tiganje ili lonce na elemente za rukovanje ili na okvir ravne ploče za kuvanje.

Pad tvrdih ili šiljati predmeta na ploču za kuvanje može da dovede do oštećenja.

- ▶ Na ploču za kuvanje ne smeju da padaju tvrdi ili šiljati predmeti.

Materijali koji nisu vatrostalni se tope na vrelim ringlama.

- ▶ Nemojte upotrebljavati foliju za zaštitu šporeta.
- ▶ Nemojte upotrebljavati aluminijumsku foliju ili plastične posude.

## 2.1 Šteta koja se najčešće javlja

Ovde možete da se informišete o tome koja se šteta najčešće javlja, kao i da pronađete savete o tome kako da je izbegnete.

Šteta	Uzrok	Mera
Fleke	Iscurela hrana	Iscurelu hranu odmah uklonite strugačem stakla.
Fleke	Neadekvatna sredstva za čišćenje	Upotrebljavajte sredstva za čišćenje koja su pogodna za staklokeramiku.
Ogrebotine	So, šećer ili pesak	Ploču za kuvanje nemojte da upotrebljavate kao radnu površinu ili kao prostor za odlaganje.

Šteta	Uzrok	Mera
Ogrebotine	Hrapava dna lonca i tiganja	Proverite posude.
Promena boje	Neadekvatna sredstva za čišćenje	Upotrebljavajte sredstva za čišćenje koja su pogodna za staklokeramiku.
Promena boje	Habanje lonca, npr. od aluminijuma	Podignite lonce i tiganje kada ih pomerate.
Udubljenje	Šećer ili jela sa mnogo šećera	Iscurelu hranu odmah uklonite strugačem stakla.

## 3 Zaštita životne sredine i štednja

### 3.1 Odlaganje ambalaže u otpad

Ambalažni materijal je ekološki i može se iznova koristiti.

- ▶ Pojedinačne sastavne delove odložite u otpad odvojene po vrstama.

### 3.2 Štednja energije

Ako se pridržavate ovih napomena, vaš uređaj će trošiti još manje energije.

Izaberite zonu za kuvanje koja odgovara veličini lonca. Centrirajte posudu za kuvanje.

Upotrebljavajte posude čiji prečnik dna odgovara prečniku ringle.

**Savet:** Proizvođači posuđa obično navode gornji prečnik lonca. On je često veći od prečnika dna.

- Neodgovarajuće posude za kuvanje ili nepotpuno prekrivene zone za kuvanje dovode do utroška velike količine energije.

Zatvorite lonac odgovarajućim poklopcem.

- Ako kuvate bez poklopca, uređaju je potrebno značajno više energije.

Poklopac po mogućstvu otvarajte samo povremeno.

- Kada podignete poklopac, ispušta se velika količina energije.

Koristite stakleni poklopac.

- Stakleni poklopac vam omogućuje da pogledate u lonac a da pritom ne morate da podižete poklopac.

Upotrebljavajte lonce i tiganje sa ravnim dnom.

- Neravna dna povećavaju potrošnju energije.

Upotrebljavajte posude za kuvanje koje odgovaraju količini namirnica.

- Potrebno je više energije da bi se zagrejalo veliko posude za kuvanje sa malo unetih namirnica.

Kuvajte sa malo vode.

- Što je više vode u posudi za kuvanje, utoliko će više energije biti potrebno za zagrevanje.

Prevremeno vratite na niži stepen pripreme.

- Ako koristite previše jak stepen za nastavak kuvanja, rasipa se energija.

Koristite preostalu toplotu sa ploče za kuvanje. U slučaju dužeg vremena kuvanja, ringlu isključite 5–10 minuta pre kraja vremena kuvanja.

- Neiskorišćena preostala toplota povećava utrošak energije.

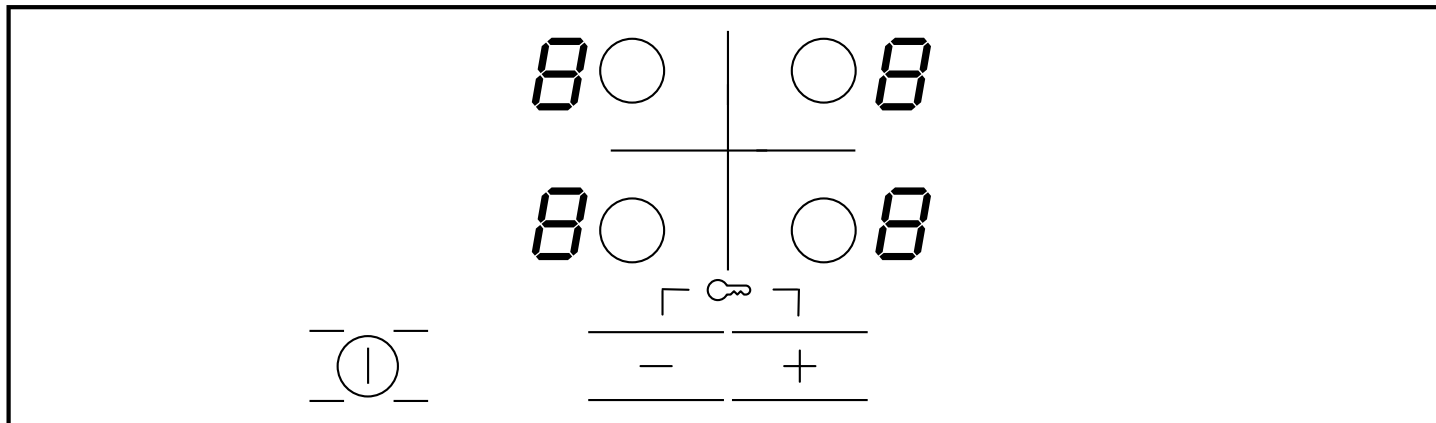
Informacije o proizvodu u skladu sa (EU) 66/2014 možete da pogledate u priloženom pasošu uređaja i na internetu na strani sa vašim uređajem.

## 4 Upoznavanje sa uređajem

Uputstvo za upotrebu se odnosi na različite ploče za kuvanje.

### 4.1 Komandno polje

Preko komandnog polja možete da podesite sve funkcije uređaja i da dobijate informacije o radnom stanju.



### 4.2 Prikazi

Na prikazima se pokazuju podešene vrednosti i funkcije.

Prikaz	Naziv
<i>1-9</i>	Stepeni za kuvanje
<i>H</i>	Preostala toplota

### 4.3 Polja osetljiva na dodir

Polja osetljiva na dodir su ustvari površine koje su osetljive na dodir. Da biste izabrali neku funkciju, dodirnite odgovarajuće polje.

Polje osetljivo na dodir	Naziv
ⓘ	Glavni prekidač

Polje osetljivo na dodir	Naziv
○	Izbor ringle
- +	Polja za podešavanje

#### Napomene

- Komandno polje uvek održavajte suvim. Vlaga ugrožava funkciju.
- Lonce nemojte da privlačite blizu prikaza i polja osetljivih na dodir. Elektronika može da se pregreje.

### 4.4 Prikaz preostale toplote

Ploča za kuvanje za svaku ringle ima prikaz preostale toplote *H*.

Sve dok svetli prikaz za preostalu toplotu ringla je još uvek vrela. Nemojte da dodirujete ringlu.

**Napomena:** Možete da održavate toplotu malih jela ili da otopite glazuru.

## 5 Osnovno rukovanje

### 5.1 Uključivanje ili isključivanje ploče za kuvanje

Pomoću glavnog prekidača uključujete i isključujete ploču za kuvanje.

### 5.2 Uključivanje ploče za kuvanje

- ▶ Pritisnite ⓘ.
- ✓ Svetli lampica prikaza iznad ⓘ.
- ✓ Prikazi *8888* svetle.
- ✓ Ploča za kuvanje je spremna za rad.

### 5.3 Isključivanje ploče za kuvanje

Kada se sve ringle isključe na neko vreme (10–60 sekundi), automatski se isključuje i ploča za kuvanje.

- ▶ Pritisnite ⓘ.
- ✓ Gasi se lampica prikaza iznad simbola ⓘ.
- ✓ Prikazi se gase.
- ✓ Sve ringle su isključene.
- ✓ Prikaz za preostalu toplotu i dalje svetli sve dok se ringle odgovarajuće ne ohlade.

## 5.4 Informacije o ringlama

Tamna područja u užarenom izgledu ringle su tehničke prirode. Oni nemaju nikakvog uticaja na funkciju ringle. Ringla reguliše temperaturu putem uključivanja i isključivanja grejača. Grejanje može da se uključi i isključi i pri maksimalnoj snazi.

Razlog:

- Osetljive komponente se štite od pregrevanja.
- Uređaj se štiti od električnog preopterećenja.

## 5.5 Podešavanje ringli

Da biste mogli da podesite ringlu, morate najpre da je izaberete.

### Stepen pripreme

1	najniža snaga
9	najviša snaga

## 5.6 Podešavanje stepena za kuvanje

**Zahtev:** Ploča za kuvanje je uključena.

1. Izaberite ringlu koristeći ○.
- ✓ Na prikazu stepena kuvanja svetli □.

2. U sledećih 10 sekundi kratko pritisnite + ili –. Pojavljuje se osnovno podešavanje.
  - + stepen za kuvanje 9
  - – stepen za kuvanje 4

## 5.7 Promena stepena za kuvanje

1. Izaberite ringlu koristeći ○.
2. Pritiskajte + ili – sve dok se ne pojavi željeni stepen za kuvanje.

## 5.8 Isključivanje ringle

Ringlu možete da isključite na 2 načina.

1. Pritisnite dvaput ○.
  - ✓ Na prikazu stepena kuvanja se pojavljuje □.
  - ✓ Posle oko 10 sekundi pojavljuje se prikaz za preostalu toplotu.
2. Izaberite ringlu, a zatim pritisnite + ili – sve dok se na prikazu stepena za nastavak kuvanja ne pojavi □.
  - ✓ Posle oko 10 sekundi pojavljuje se prikaz za preostalu toplotu.

**Napomena:** Zadnje podešena ringla ostaje aktivirana. Ringla može da se podešava, a da se pritom ne mora izabrati ponovo.

# 6 Osigurač za decu

Pomoću osigurača za decu možete da sprečite da deca uključe ringlu.

## 6.1 Uključivanje osigurača za decu

**Zahtev:** Ploča za kuvanje je isključena.

- ▶ Istovremeno držite pritisnuto + i – tokom oko 4 sekunde.

- ✓ Na prikazu ringli 10 sekundi svetli –.
- ✓ Ploča za kuvanje je blokirana.

## 6.2 Isključivanje osigurača za decu

- ▶ Istovremeno držite pritisnuto + i – tokom oko 4 sekunde.
- ✓ Blokada je poništena.

# 7 Osnovna podešavanja

Osnovna podešavanja uređaja možete da prilagodite svojim potrebama.

## 7.1 Pregled osnovnih podešavanja

Ovde ćete naći pregled osnovnih podešavanja i fabrički podešenih vrednosti.

Prikaz	Izbor
c i	Automatski osigurač za decu
□	– Isključeno <sup>1</sup>
i	– Uključeno
□	– Ručni i automatski osigurač za decu su isključeni.

<sup>1</sup> Fabričko podešavanje

Prikaz	Izbor
c □	Zvučni signal
□	– Signal za potvrdu i signal za pogrešno rukovanje su isključeni. Signal glavnog prekidača ostaje uključen.
i	– Uključen je samo signal za pogrešno rukovanje.
□	– Uključen je samo signal za potvrdu.
□	– Signal za potvrdu i signal za pogrešno rukovanje su uključeni. <sup>1</sup>

<sup>1</sup> Fabričko podešavanje

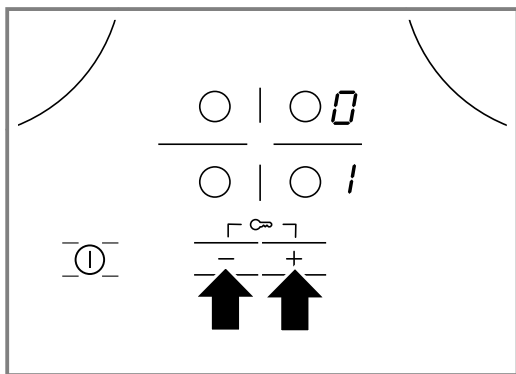
Prikaz	Izbor
$\epsilon$ 9	Vreme izbora ringli $\square$ – Neograničeno: ringla koja je bila izabrana kao zadnja uvek može da se podešava, a da se pritom ne mora ponovo izabrati. <sup>1</sup> $!$ – Poslednje izabranu ringlu možete da podesite u roku od 10 sekundi posle izbora. Nakon tog vremena morate ponovo da izaberete ringlu pre podešavanja.
$\epsilon$ 0	Vraćanje na fabričko podešavanje $\square$ – Isključeno <sup>1</sup> $!$ – Uključeno

<sup>1</sup> Fabričko podešavanje

## 7.2 Promena osnovnih podešavanja

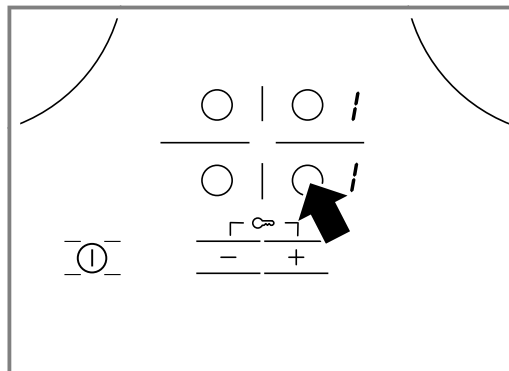
**Zahtev:** Ploča za kuvanje je isključena.

- Uključite ravnu ploču za kuvanje.
- U narednih 10 sekundi držite istovremeno pritisnuto  $+$  i  $-$  tokom 4 sekunde.



- ✓ Na donjem displeju naizmenično trepere  $\epsilon$  i  $!$ .
- ✓ Na gornjem displeju svetli  $\square$ .

- Pritiskajte  $\square$  sve dok se na donjem displeju ne pojavi željeni prikaz.



- Pomoću tastera  $+$  ili  $-$  podesite željenu vrednost.
  - Istovremeno držite pritisnuto  $+$  i  $-$  tokom 4 sekunde.
- ✓ Podešavanje je aktivirano.

**Savet:** Da biste osnovna podešavanja napustili bez memorisanja, ploču za kuvanje isključite koristeći  $\square$ . Ponovo uključite ploču za kuvanje i ponovo je podesite.

# 8 Čišćenje i održavanje

Da bi vaš uređaj dugo ostao funkcionalan, pažljivo ga čistite i održavajte.

## 8.1 Sredstva za čišćenje

Odgovarajuća sredstva za čišćenje i struganje stakla možete kupiti preko korisničkog servisa, u onlajn prodavnici ili u trgovini.

### PAŽNJA!

Neodgovarajuća sredstva za čišćenje mogu da oštete površine uređaja.

- ▶ Nipošto nemojte koristiti neadekvatna sredstva za čišćenje.

### Neadekvatna sredstva za čišćenje

- Nerazblaženi deterdžent za pranje posuđa
- Sredstvo za čišćenje za mašinu za pranje sudova
- Abrzivna sredstva
- Agresivna sredstva za čišćenje kao što je sprej za rernu ili odstranjivač fleka

- Sundeke koji grebu
- Kompresorski čistači i parni čistači

## 8.2 Čišćenje staklokeramike

Očistite ploču za kuvanje nakon svake upotrebe kako se ostaci hrane ne bi slepili.

**Napomena:** Obratite pažnju na informacije o neadekvatnim sredstvima za čišćenje. → *Stranica 7*

**Zahtev:** Ploča za kuvanje se ohladila.

- Tvr dokornu nečistoću uklonite strugačem za staklene površine.
- Ploču za kuvanje očistite sredstvom za čišćenje staklokeramike.

Obratite pažnju na napomene za čišćenje na ambalaži sredstva za čišćenje.

**Savet:** Posebnim sunderom za staklokeramiku možete da postignete dobre rezultate čišćenja.

## 9 Otklanjanje smetnji

Manje smetnje na uređaju možete sami da otklonite. Pre nego što se obratite korisničkom servisu, pogledajte informacije za otklanjanje smetnji. Tako ćete izbeći nepotrebne troškove.

### **⚠ UPOZORENJE – Opasnost od povrede!**

Nestručne popravke su opasne.

- ▶ Samo obučeno stručno osoblje sme da vrši popravke na uređaju.
- ▶ Ako je uređaj neispravan, pozovite servisnu službu.

### **⚠ UPOZORENJE – Opasnost od strujnog udara!**

Nestručne popravke su opasne.

- ▶ Samo za to obučeno stručno osoblje sme da vrši popravke na uređaju.
- ▶ Za popravku uređaja se smeju koristiti samo originalni zamenski delovi.
- ▶ Ako se mrežni priključni vod ovog uređaja ošteti, zamenu mora da izvrši obučeno stručno osoblje.

### **⚠ UPOZORENJE – Opasnost od opekotina!**

Ringla greje, ali prikaz ne funkcioniše.

- ▶ Isključite osigurač u kutiji sa osiguračima.
- ▶ Pozovite korisnički servis.

### **⚠ UPOZORENJE – Opasnost od požara!**

Ploča za kuvanje se isključuje sama od sebe i ne može više da se koristi. Ona se može kasnije nenamerno uključiti.

- ▶ Isključite osigurač u kutiji sa osiguračima.
- ▶ Pozovite korisnički servis.

### 9.1 Uputstva u polju za prikaz

Kvar	Uzrok i rešavanje problema
Nema	Napajanje strujom je prekinuto. <ol style="list-style-type: none"> <li>1. Proverite kućni osigurač za uređaj.</li> <li>2. Pomoću drugih električnih uređaja proverite da li je nestalo struje.</li> </ol>
Trepere svi prikazi	Komandno polje je mokro ili se na njemu nalaze predmeti. <ul style="list-style-type: none"> <li>▶ Osušite komandno polje ili uklonite predmet.</li> </ul>
<i>F2</i>	Na više ringli se već duže vreme kuva velikom snagom. Ringla je isključena radi zaštite elektronike. <ol style="list-style-type: none"> <li>1. Sačekajte nekoliko trenutaka.</li> <li>2. Kratko dodirnite bilo koje polje osetljivo na dodir.</li> </ol> <ul style="list-style-type: none"> <li>✓ Ako se poruka više ne pojavljuje, elektronika je dovoljno rashlađena. Možete nastaviti sa kuvanjem.</li> </ul>
<i>F4</i>	Elektronika se zagreva i dalje, iako je putem <i>F2</i> izazvano isključivanje. Zato su isključene sve ringle. <ol style="list-style-type: none"> <li>1. Sačekajte nekoliko trenutaka.</li> <li>2. Kratko dodirnite bilo koje polje osetljivo na dodir.</li> </ol> <ul style="list-style-type: none"> <li>✓ Ako se poruka više ne pojavljuje, elektronika je dovoljno rashlađena. Možete nastaviti sa kuvanjem.</li> </ul>
<i>F5</i> i stepen za kuvanje trepere naizmenično. Čuje se zvučni signal.	Vruć lonac u prostoru komandnog polja. Elektronika može da se pregreje. <ul style="list-style-type: none"> <li>▶ Udaljite lonac.</li> <li>✓ Prikaz se gasi brzo nakon toga.</li> </ul>
<i>F5</i> i signalni ton	Vruć lonac u prostoru komandnog polja. Ringla je isključena da bi se zaštitila elektronika. <ol style="list-style-type: none"> <li>1. Sklonite lonac.</li> <li>2. Sačekajte nekoliko trenutaka.</li> <li>3. Kratko dodirnite bilo koje polje osetljivo na dodir.</li> </ol> <ul style="list-style-type: none"> <li>✓ Ako se poruka više ne pojavljuje, elektronika je dovoljno rashlađena. Možete nastaviti sa kuvanjem.</li> </ul>
<i>F8</i>	Ringla je predugo bila u režimu rada i automatski se isključila. Ringlu možete odmah ponovo da uključite.
<i>dE</i> i ringle ne greju	Aktiviran je demo režim. <ol style="list-style-type: none"> <li>1. Isključite uređaj sa strujne mreže na 30 sekundi tako što ćete isključiti osigurač u kutiji sa osiguračima.</li> <li>2. Pritisnite bilo koje polje osetljivo na dodir u naredna 3 minuta.</li> </ol>



Kvar	Uzrok i rešavanje problema
Na displeju se pojavljuje poruka sa slovom "E", npr. E0111.	Elektronska oprema je prepoznala grešku. <ol style="list-style-type: none"> <li>Isključite uređaj i ponovo ga uključite.</li> <li>Ako se smetnja samo jednom pojavila, poruka će nestati.</li> <li>Ako se poruka ponovo pojavi, pozovite korisničku službu. Tokom poziva tačno prenesite o kakvoj se poruci o grešci radi. → "Korisnička služba", Stranica 9</li> </ol>

## 10 Odlaganje u otpad

### 10.1 Odlaganje starih uređaja u otpad

Ekološki prihvatljivim odlaganjem u otpad mogu da se recikliraju dragocene sirovine.

- ▶ Uređaj odložite u otpad na ekološki prihvatljiv način. O aktuelnim načinima odlaganja u otpad informišite se kod svog specijalizovanog prodavca ili u svojoj opštinskoj odn. gradskoj upravi.



Ovaj je aparat označen u skladu sa evropskom smernicom 2012/19/EU o otpadnim električnim i elektronskim aparatima (waste electrical and electronic equipment - WEEE). Smernica određuje okvir za povratak i reciklažu otpadnih aparata koji važi u celoj Evropskoj Uniji.

## 11 Korisnička služba

Funkcijski relevantne originalne rezervne delove proizvedene u skladu sa odgovarajućom direktivom o ekološkom dizajnu možete da dobijete od našeg korisničkog servisa u periodu od najmanje 10 godina od stavljanja vašeg uređaja na tržište u okviru Evropskog ekonomskog prostora.

**Napomena:** Angažovanje servisne službe je besplatno u okviru garantnih uslova proizvođača.

Detaljnije informacije o trajanju i uslovima garancije u svojoj zemlji možete da dobijete od našeg korisničkog servisa, trgovca kod kojeg ste kupili uređaj ili na našoj veb-stranici.

Kada se obraćate korisničkom servisu, navedite broj proizvoda (E-Nr.) i fabrički broj (FD) svog uređaja.

Podatke za kontakt korisničke službe naći ćete u priloženom spisku korisničkih službi ili na našoj veb-stranici.

### 11.1 Broj proizvoda (E-Nr.) i proizvodni broj (FD)

Broj proizvoda (E-Nr.) i proizvodni broj (FD-Nr.) možete da pronađete na tipskoj pločici uređaja.

Pločicu sa oznakom tipa možete naći:

- u pasošu uređaja,
- sa donje strane ploče za kuvanje.

Da biste brzo mogli da pronađete podatke o uređaju i telefonski broj korisničke službe, podatke možete i da zabeležite.

## 12 Uputstvo za montažu

Prilikom montiranja uređaja obratite pažnju na ove informacije.



### 12.1 Bezbedna montaža

Kada montirate uređaj, pridržavajte se ovih napomena o bezbednosti.

- Električno priključivanje sme da obavi samo ovlašćeni stručnjak. Neispravno priključivanje poništava garanciju.
- Samo stručna ugradnja prema ovom uputstvu za montažu garantuje sigurnu upotrebu. U slučaju oštećenja zbog nepravilne ugradnje, odgovornost snosi montažer.

### 12.2 Podgradnja

Nemojte ispod da ugrađujete frižidere, mašine za pranje sudova, rerne bez ventilacije i mašine za pranje veša.

- Ako podgrađujete rernu, debljina radne ploče mora da bude najmanje 20 mm, u nekim slučajevima i više. Obratite pažnju na napomene u uputstvu za montažu rerne.
- Pazite na to da se istureni delovi, kao što su kućište napajanja ili kabl za napajanje, ne sudaraju npr. sa fiokom.

### 12.3 Međudno

Ako donja strana ravne ploče za kuvanje može da se dotakne, morate da montirate međudno.

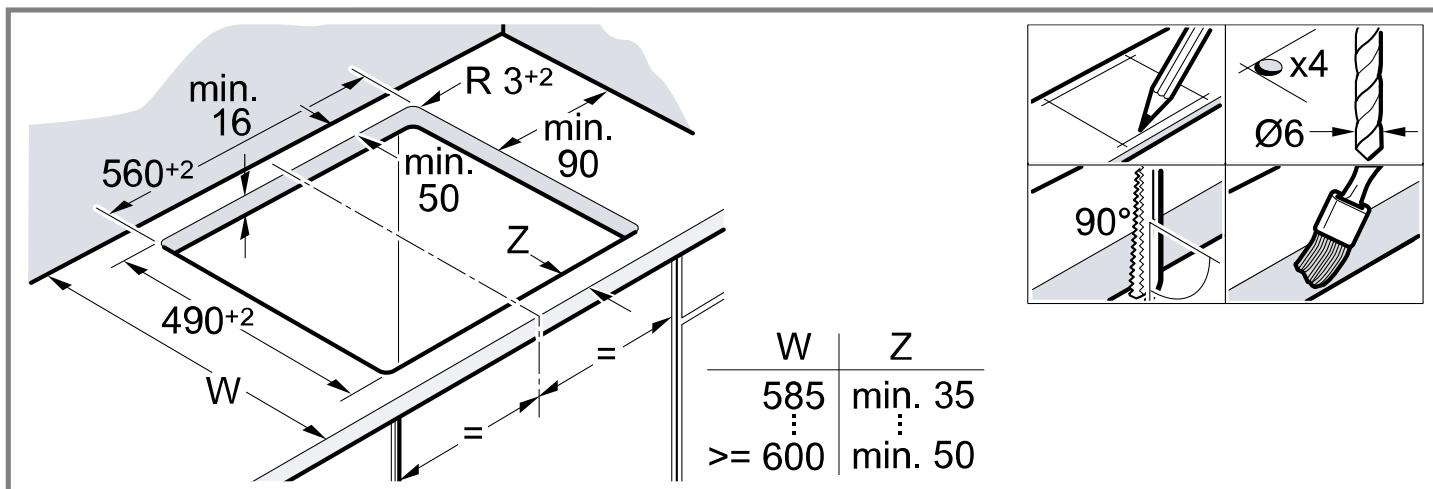
- U specijalizovanoj trgovini pitajte za međudno kao pribor.
- Ako upotrebljavate sopstveno međudno, najmanji razmak do mrežnog priključka uređaja mora da iznosi 10 mm.

## 12.4 Pripremanje nameštaja

Radna ploča mora biti ravna, vodoravna i stabilna.

- Ugradni nameštaj i stranice koje idu na zid moraju da budu otporni na temperaturu od najmanje 90 °C.
- Oplate niše na 50 mm rastojanja od zadnjeg zida ne smeju da budu zapaljive (npr. pločice, kamen).

- Sečene površine zapečatite da budu otporne na visoku temperaturu i tako sprečite bubrenje radne ploče usled vlage.



## 12.5 Električno priključivanje

Uređaj radi zaštite izvadite iz stiropora tek kada utisnete uređaj u isečak. Uređaj nikada nemojte spuštati uspravno na bočnu stranu.

- Pre priključivanja uređaja proverite kućne instalacije.
- Uređaj odgovara klasi zaštite I i sme da seпусти u rad samo sa priključkom uzemljenja.
- Kod fiksne električne instalacije potrebno je obezbediti razdvajač u fazama u skladu sa odgovarajućim propisima.
- Ako se na displeju uređaja prikazuje **U400**, znači da nije dobro priključen. Uređaj isključite iz mreže, proverite priključak.

### Priključivanje pomoću 3-žilnog kabla

Obratite pažnju na prikladnu zaštitu kućne instalacije. Obratite pažnju na šemu boja kabla za napajanje.

- Zeleno-žuta označava uzemljenje ⊕.
- Plava je neutralni provodnik.
- Smeđa je faza (spoljašnji vod).
- Ako je potrebno, kabl može da se zameni višefaznim priključnim kablom. Prilikom zamene kabla obratite pažnju na sledeći odeljak.

### Priključivanje bez prethodno montiranog kabla

Priključivanje ploče za kuvanje vršite samo prema slici priključka.

- Po potrebi ugradite priložene bakarne mostove.
- Kabl za napajanje mora da bude tipa H05 VV-F ili kvalitetniji.
- Presek žice treba da se odredi prema strujnom opterećenju. Nije dozvoljen poprečni presek < 1,5 mm<sup>2</sup>.

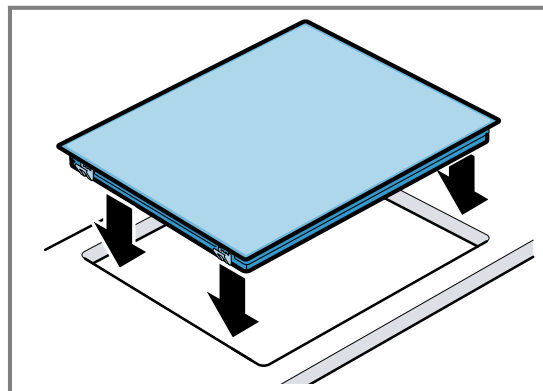
### Priključivanje sa prethodno montiranim 5-žilnim priključnim kablom

Samo obučeno osoblje korisničkog servisa sme da vrši zamenu priključnog kabla.

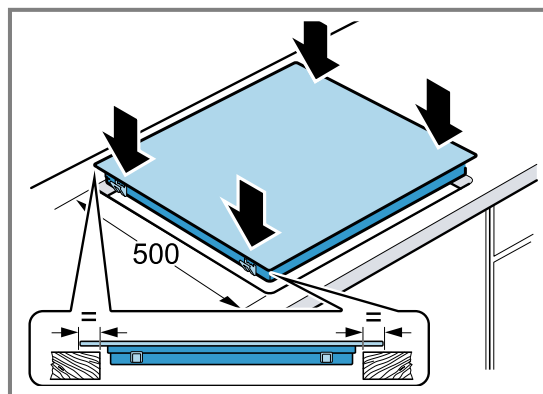
## 12.6 Umetanje ploče za kuvanje

Nemojte da prikleštite priključni kabl i pazite da ne ide preko oštih ivica.

- Kod rečne ugrađene ispod, kabl sprovedite na zadnje uglove rečne do priključne utičnice.



- Ploča za kuvanje se može ugraditi i u postojeći isečak dubine 500 mm.
- Mora da viri podjednako sa prednje i sa zadnje strane.



## **12.7 Demontiranje ploče za kuvanje**

1. Uređaj isključite sa napona.
2. Ploču za kuvanje izgurajte odozdo.



## Thank you for buying a Bosch Home Appliance!

Register your new device on MyBosch now and profit directly from:

- **Expert tips & tricks for your appliance**
- **Warranty extension options**
- **Discounts for accessories & spare-parts**
- **Digital manual and all appliance data at hand**
- **Easy access to Bosch Home Appliances Service**

Free and easy registration – also on mobile phones:

[www.bosch-home.com/welcome](http://www.bosch-home.com/welcome)

**BOSCH**  
HOME APPLIANCES  
**SERVICE**

## Looking for help? You'll find it here.

Expert advice for your Bosch home appliances, help with problems or a repair from Bosch experts.

Find out everything about the many ways Bosch can support you:

[www.bosch-home.com/service](http://www.bosch-home.com/service)

Contact data of all countries are listed in the attached service directory.

### **BSH Hausgeräte GmbH**

Carl-Wery-Straße 34

81739 München, GERMANY

[www.bosch-home.com](http://www.bosch-home.com)

A Bosch Company



**9001811146** (030118)

sr, bg, mk