



Register your
new device on
MyBosch now and
get free benefits:
[bosch-home.com/
welcome](https://bosch-home.com/welcome)



Hob

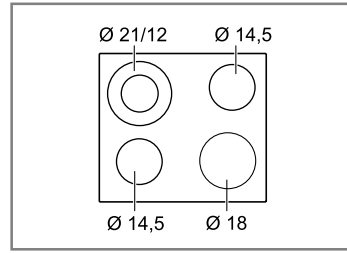
**PKE6..CA.,
PKF6..CA1.**

| | | |
|------|--|----|
| [sr] | Uputstvo za upotrebu i uputstva za montažu | 3 |
| [bg] | Наръчник на потребителя и инструкции за монтаж | 11 |
| [mk] | Прирачник и упатства за инсталирање | 19 |

PKE6..CA.



PKF6..CA..



Za dalje informacije pogledajte Digitalni korisnički vodič.



Sadržaj

UPUTSTVO ZA UPOTREBU

| | | |
|-----|---|---|
| 1 | Bezbednost..... | 3 |
| 2 | Izbegavanje materijalne štete..... | 4 |
| 3 | Zaštita životne sredine i štednja | 5 |
| 4 | Upoznavanje sa uređajem | 6 |
| 5 | Osnovno rukovanje..... | 7 |
| 6 | Čišćenje i održavanje..... | 8 |
| 7 | Odlaganje u otpad..... | 8 |
| 8 | Korisnička služba..... | 8 |
| 9 | UPUTSTVO ZA MONTAŽU | 9 |
| 9.1 | Bezbedna montaža..... | 9 |



1 Bezbednost

Pridržavajte se sledećih sigurnosnih napomena.

1.1 Opšte napomene

- Pažljivo pročitajte ovo uputstvo.
- Uputstva, pasoš uređaja kao i informacije o proizvodu sačuvajte za kasniju upotrebu ili za narednog vlasnika.
- Ukoliko postoji oštećenje nastalo tokom transporta, nemojte da priključujete uređaj.

1.2 Namenska upotreba

Priključivanje uređaja bez utikača sme da vrši samo ovlašćeno stručno osoblje. Ukoliko dođe do oštećenja usled pogrešnog priključivanja, gubite pravo na garanciju.

Ovaj uređaj upotrebljavajte samo:

- za pripremu jela i pića.
- pod nadzorom. Bez prekida nadzirite kratke postupke kuvanja.
- u privatnom domaćinstvu i u zatvorenim prostorima kućnog okruženja.
- na nadmorskim visinama do 2000 m.

Ne upotrebljavajte uređaj:

- sa eksternim tajmerom ili posebnim daljinskim upravljačem. Ovo ne važi u slučaju kada je isključen rad sa uređajima koji su obuhvaćeni standardom EN 50615.

1.3 Ograničenje kruga korisnika

Deca od 8 godina i starija, kao i osobe sa umanjnim psihičkim, čulnim ili mentalnim sposobnostima, ili osobe bez iskustva i/ili znanja, ovaj uređaj mogu da koriste samo pod nadzorom osobe koja je odgovorna za njihovu bezbednost ili ako su obučene za bezbedno korišćenje uređaja i razumeju kakve opasnosti pri tome postoje.

Deca se ne smeju igrati uređajem.

Čišćenje i korisničko održavanje ne smeju da obavljaju deca, osim ako su starija od 15 godina i to rade pod nadzorom.

Decu mlađu od 8 godina udaljite od uređaja i od priključnog kabla.

1.4 Bezbedna upotreba

⚠ UPOZORENJE – Opasnost od požara!

Kuvanje na ploči za kuvanje sa masti ili uljem bez nadzora može da bude opasno i da dovede do požara.

- ▶ Vruća ulja i masti nipošto nemojte da ostavljate bez nadzora.
- ▶ Nikad ne pokušavajte da ugasite vatru vodom, već isključite uređaj i zatim prekrijte plamen npr. poklopcem ili prekrivačem za gašenje vatre.

Površina za kuvanje se veoma zagreva.

- ▶ Na površinu za kuvanje ili u neposrednoj blizini nikada nemojte postavljati zapaljive predmete.
- ▶ Ne ostavljajte predmete na površini za kuvanje.

Uređaj postaje vruć.

- ▶ Nipošto nemojte da čuvate zapaljive predmete ili sprejeve u fiokama neposredno ispod ploče za kuvanje.

Poklopci za ravnu ploču za kuvanje mogu da prouzrokuju nezgode, npr. zbog pregrevanja, paljenja ili materijala koji se mogu rasprsnuti.

- ▶ Nemojte da koristite poklopce za ravnu ploču za kuvanje.

Namirnice se mogu zapaliti.

- ▶ Postupak kuvanja se mora kontrolisati. Kratak postupak se mora neprekidno kontrolisati.

⚠ UPOZORENJE – Opasnost od opekotina!

Tokom rada se zagrevaju uređaj i delovi koje možete da dodirnete, a posebno okvir ploče za kuvanje, ukoliko postoji.

- ▶ Budite pažljivi i ne dodirujte grejne elemente.
 - ▶ Udaljite malu decu mlađu od 8 godina.
- Zaštitne rešetke za ploču za kuvanje mogu dovesti do nezgode.
- ▶ Nikada nemojte koristiti zaštitnu rešetku za ploču za kuvanje.

Uređaj se zagreva tokom rada.

- ▶ Pre čišćenja sačekajte da se uređaj ohladi.

⚠ UPOZORENJE – Opasnost od strujnog udara!

Nestručne popravke su opasne.

- ▶ Samo za to obučeno stručno osoblje sme da vrši popravke na uređaju.
- ▶ Za popravku uređaja se smeju koristiti samo originalni zamenski delovi.
- ▶ Ako se mrežni priključni vod ovog uređaja ošteti, morate da ga zamenite specijalnim priključnim kablom, koji možete da poručite od proizvođača ili njegove korisničke službe.

Uređaj koji je oštećen je opasan.

- ▶ Nikad nemojte upotrebljavati oštećeni uređaj.

- ▶ Ako je površina ispucala, morate isključiti uređaj da biste sprečili mogući električni udar. Da biste to uradili, isključite uređaj pomoću osigurača u kutiji sa osiguračima.
- ▶ Prekidač za ringle postavite na nulu.
- ▶ Pozovite korisnički servis.
- ▶ Samo obučeno stručno osoblje sme da vrši popravke na uređaju.

Vlaga koja je prodrla unutra može da prouzrokuje strujni udar.

- ▶ Za čišćenje uređaja nemojte da koristite čistač na paru ili čistač pod visokim pritiskom.

Kablovska izolacija električnih aparata može da se istopi na vrelin delovima uređajima.

- ▶ Nipošto nemojte da dovodite priključne kablove električnih aparata u kontakt sa vrelin delovima uređaja.

⚠ UPOZORENJE – Opasnost od povrede!

Usled tečnosti između dna lonca i ringle, lonci mogu naglo odskočiti.

- ▶ Ringla i dno lonca uvek moraju biti suvi.

⚠ UPOZORENJE – Opasnost od gušenja!

Deca mogu ambalažni materijal da navuku sebi preko glave ili da se njime umotaju, pa da se tako uguše.

- ▶ Ambalažni materijal držite van domašaja dece.
- ▶ Deci nipošto nemojte dozvoliti da se igraju sa ambalažnim materijalom.

Deca bi mogla da udahnu i usisaju odn. progutaju sitne delove i da se na taj način uguše.

- ▶ Držite sitne delove van domašaja dece.
- ▶ Deci nipošto nemojte dozvoliti da se igraju sa sitnim delovima.

2 Izbegavanje materijalne štete

PAŽNJA!

Hrapava dna lonaca i tiganja mogu izgubiti staklokeramiku.

- ▶ Proverite posuđe.

Zagrevanje praznog posuđa za kuvanje može da dovede do oštećenja posuđa ili uređaja.

- ▶ Nipošto nemojte da postavljate prazan lonac na vruću ringlu ili da ga ostavljate da se zagreva.

Pogrešno postavljanje posuđa za kuvanje može da dovede do pregrevanja uređaja.

- ▶ Nipošto nemojte da postavljate vruće tiganje ili lonce na elemente za rukovanje ili na okvir ravne ploče za kuvanje.

Pad tvrdih ili šiljati predmeta na ploču za kuvanje može da dovede do oštećenja.

- ▶ Na ploču za kuvanje ne smeju da padaju tvrdi ili šiljati predmeti.

Materijali koji nisu vatrostalni se tope na vrelin ringlama.

- ▶ Nemojte upotrebljavati foliju za zaštitu šporeta.
- ▶ Nemojte upotrebljavati aluminijumsku foliju ili plastične posude.

2.1 Šteta koja se najčešće javlja

Ovde možete da se informišete o tome koja se šteta najčešće javlja, kao i da pronađete savete o tome kako da je izbegnete.

| Šteta | Uzrok | Mera |
|------------|----------------------------------|---|
| Fleke | Iscurela hrana | Iscurelu hranu odmah uklonite strugačem stakla. |
| Fleke | Neadekvatna sredstva za čišćenje | Upotrebljavajte sredstva za čišćenje koja su pogodna za staklokeramiku. |
| Ogrebotine | So, šećer ili pesak | Ploču za kuvanje nemojte da upotrebljavate kao radnu površinu ili kao prostor za odlaganje. |

| Šteta | Uzrok | Mera |
|--------------|-------------------------------------|---|
| Ogrebotine | Hrapava dna lonaca i tiganja | Proverite posuđe. |
| Promena boje | Neadekvatna sredstva za čišćenje | Upotrebljavajte sredstva za čišćenje koja su pogodna za staklokeramiku. |
| Promena boje | Habanje lonaca, npr. od aluminijuma | Podignite lonce i tiganje kada ih pomerate. |
| Udubljenje | Šećer ili jela sa mnogo šećera | Iscurelu hranu odmah uklonite strugačem stakla. |

3 Zaštita životne sredine i štednja

3.1 Odlaganje ambalaže u otpad

Ambalažni materijal je ekološki i može se iznova koristiti.

- ▶ Pojedinačne sastavne delove odložite u otpad odvojene po vrstama.

3.2 Štednja energije

Ako se pridržavate ovih napomena, vaš uređaj će trošiti još manje energije.

Izaberite zonu za kuvanje koja odgovara veličini lonca. Centrirajte posudu za kuvanje.

Upotrebljavajte posuđe čiji prečnik dna odgovara prečniku ringle.

Savet: Proizvođači posuđa obično navode gornji prečnik lonca. On je često veći od prečnika dna.

- Neodgovarajuće posuđe za kuvanje ili nepotpuno prekrivene zone za kuvanje dovode do utroška velike količine energije.

Zatvorite lonac odgovarajućim poklopcem.

- Ako kuvate bez poklopca, uređaju je potrebno značajno više energije.

Poklopac po mogućstvu otvarajte samo povremeno.

- Kada podignete poklopac, ispušta se velika količina energije.

Koristite stakleni poklopac.

- Stakleni poklopac vam omogućuje da pogledate u lonac a da pritom ne morate da podižete poklopac.

Upotrebljavajte lonce i tiganje sa ravnim dnom.

- Neravna dna povećavaju potrošnju energije.

Upotrebljavajte posude za kuvanje koje odgovaraju količini namirnica.

- Potrebno je više energije da bi se zagrejalo veliko posuđe za kuvanje sa malo unetih namirnica.

Kuvajte sa malo vode.

- Što je više vode u posudi za kuvanje, utoliko će više energije biti potrebno za zagrevanje.

Prevremeno vratite na niži stepen pripreme.

- Ako koristite previše jak stepen za nastavak kuvanja, rasipa se energija.

Koristite preostalu toplotu sa ploče za kuvanje. U slučaju dužeg vremena kuvanja, ringlu isključite 5–10 minuta pre kraja vremena kuvanja.

- Neiskorišćena preostala toplota povećava utrošak energije.

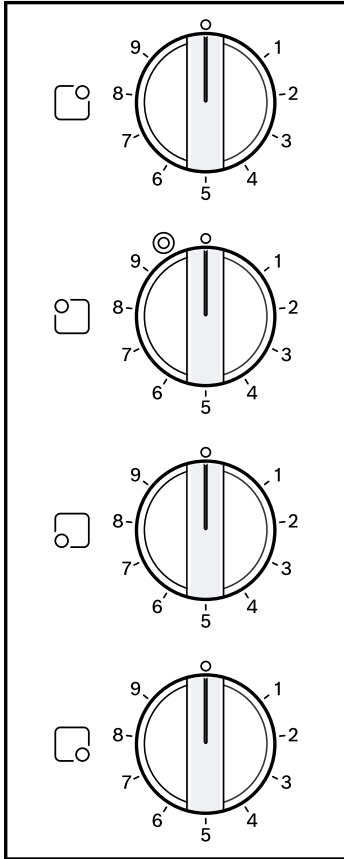
Informacije o proizvodu u skladu sa (EU) 66/2014 možete da pogledate u priloženom pasošu uređaja i na internetu na strani sa vašim uređajem.

4 Upoznavanje sa uređajem

Uputstvo za upotrebu se odnosi na različite ploče za kuvanje. Podatke o pločama za kuvanje možete da nađete u pregledu tipa. → *Stranica 2*

4.1 Komandno polje

Preko komandnog polja možete da podesite sve funkcije uređaja i da dobijate informacije o radnom stanju.



Prekidači za ringle

Prekidači za ringle su fiksirani. Oni ne smeju da se skidaju. Prisilno skidanje prekidača za ringle dovešće do njihovog uništavanja.

4.2 Ringle

Ovde ćete pronaći pregled dostupnog dodatnog uključivanja ringli.

| Ringla | Dodatno uključivanje i isključivanje |
|--------|--------------------------------------|
| ○ | Ringla sa jednim prstenom |
| ⊙ | Ringla sa dva prstena |

Dodatno uključivanje: prekidač za ringlu okrenite nadesno do ⊙. Podesite stepen za kuvanje.
Isključivanje: prekidač za ringlu okrenite na 0 i podesite ga ponovo.
Prekidač za ringlu nikada ne okrećite na 0 preko simbola ⊙.

Napomene

- Tamna područja u užarenom izgledu ringle su tehničke prirode. Oni nemaju nikakvog uticaja na funkciju ringle.
- Ringla reguliše temperaturu putem uključivanja i isključivanja grejača. Grejanje može da se uključi i isključi i pri maksimalnoj snazi.
 - Time se osetljive komponente štite od pregrevanja.
 - Uređaj se štiti od električnog preopterećenja.

4.3 Prikaz ringle i prikaz preostale toplote

Ravna ploča za kuvanje ima prikaz ringle i prikaz preostale toplote. Prikaz svetli kada je neka ringla zagrejana.

| Prikaz | Značenje |
|--------------------------|--|
| Prikaz ringle | Svetli tokom rada, ubrzo nakon uključivanja. |
| Prikaz preostale toplote | Svetli posle kuvanja kada je ringla još topla. |

Napomena: Možete da održavate toplotu malih jela ili da otopite glazuru.

5 Osnovno rukovanje

5.1 Uključivanje ili isključivanje ploče za kuvanje


Ravnu ploču za kuvanje možete da uključite odn. isključite prekidačem za ringle.

5.2 Podešavanje ringli

Pomoću prekidača za ringle podešavate grejnu snagu ringle.

Stepen pripreme

| | |
|---|---------------|
| 1 | najniža snaga |
| 9 | najviša snaga |

Simbol na polju za prikaz pokazuje na koju ringlu se odnosi prikaz: npr.  za desnu ringlu pozadi.

5.3 Preporuke podešavanja kuvanja

Ovde možete da nađete pregled pripreme različitih jela sa odgovarajućim stepenima pripreme.

Vreme kuvanja varira u zavisnosti od vrste, težine, debljine i kvaliteta jela. Stepen za nastavak kuvanja zavisi od upotrebljenog posuđa za kuvanje.

Napomene o pripremi

- Za početak kuvanja upotrebite stepen za kuvanje 9.
- Gusta jela povremeno promešajte.
- Namirnice koje kratko treba propržiti na visokoj temperaturi ili kod kojih tokom prženja iscuri mnogo tečnosti ispržite u više malih porcija.
- Saveti o kuvanju uz uštedu energije. → *Stranica 5*

Topljenje

| Jelo | Stepen za nastavak kuvanja | Trajanje nastavka kuvanja u minutima |
|-----------------|----------------------------|--------------------------------------|
| Maslac, želatin | 1 | - |

Zagrevanje ili održavanje toplote

| | | |
|-------------------------------|-----|---|
| Varivo, npr. varivo od sočiva | 1 | - |
| Mleko ¹ | 1-2 | - |

¹ Jelo pripremite bez poklopca.

Poširanje ili krčkanje

| | | |
|-------------------------------|-----|-------|
| Knedle ¹² | 3-4 | 20-30 |
| Riba ¹² | 3 | 10-15 |
| Beli sosovi, npr. bešamel sos | 1 | 3-6 |

¹ Pustite da proključa voda u loncu sa zatvorenim poklopcem.

² Jelo dalje kuvajte bez poklopca.

Kuvanje, kuvanje na pari ili dinstanje

| | | |
|----------------------------------|-----|-------|
| Pirinač sa duplom količinom vode | 3 | 15-30 |
| Krompir kuvan u ljusci | 3-4 | 25-30 |
| Oguljeni kuvani krompir | 3-4 | 15-25 |
| Testenina, pasta ¹² | 5 | 6-10 |
| Varivo, supa | 3-4 | 15-60 |
| Povrće, sveže ili zamrznuto | 3-4 | 10-20 |
| Jela u ekspres loncu | 3-4 | - |

¹ Pustite da proključa voda u loncu sa zatvorenim poklopcem.

² Jelo dalje kuvajte bez poklopca.

Krčkanje

| | | |
|------------------|-----|--------|
| Rolati | 3-4 | 50-60 |
| Dinstano pečenje | 3-4 | 60-100 |
| Gulaš | 3-4 | 50-60 |

Prženje sa malo ulja

Jela pržite bez poklopca.

| | | |
|---|-----|------------|
| Šnicla, natur ili pohovana | 6-7 | 6-10 |
| Kotleti, natur ili pohovani ¹ | 6-7 | 8-12 |
| Odrezak, debljine 3 cm | 7-8 | 8-12 |
| Riba ili riblji fileti, natur ili panirani | 4-5 | 8-20 |
| Riba ili riblji fileti, pohovani i zamrznuti, npr. riblji štapići | 6-7 | 8-12 |
| Jela iz tiganja, zamrznuta | 6-7 | 6-10 |
| Palačinke | 5-6 | neprekidno |

¹ Okrenite jelo više puta.

6 Čišćenje i održavanje

Da bi vaš uređaj dugo ostao funkcionalan, pažljivo ga čistite i održavajte.

6.1 Sredstva za čišćenje

Odgovarajuća sredstva za čišćenje i struganje stakla možete kupiti preko korisničkog servisa, u onlajn prodavnici ili u trgovini.

PAŽNJA!

Neodgovarajuća sredstva za čišćenje mogu da oštete površine uređaja.

- ▶ Nipošto nemojte koristiti neadekvatna sredstva za čišćenje.

Neadekvatna sredstva za čišćenje

- Nerazblaženi deterdžent za pranje posuđa
- Sredstvo za čišćenje za mašinu za pranje sudova
- Abrazivna sredstva
- Agresivna sredstva za čišćenje kao što je sprej za rernu ili odstranjivač fleka
- Sundere koji grebu
- Kompresorski čistači i parni čistači

6.2 Čišćenje staklokeramike

Očistite ploču za kuvanje nakon svake upotrebe kako se ostaci hrane ne bi slepili.

Napomena: Obratite pažnju na informacije o neadekvatnim sredstvima za čišćenje. → *Stranica 8*

Zahtev: Ploča za kuvanje se ohladila.

1. Tvrđokornu nečistoću uklonite strugačem za staklene površine.
2. Ploču za kuvanje očistite sredstvom za čišćenje staklokeramike.

Obratite pažnju na napomene za čišćenje na ambalaži sredstva za čišćenje.

Savet: Posebnim sunderom za staklokeramiku možete da postignete dobre rezultate čišćenja.

6.3 Čišćenje okvira ravne ploče za kuvanje

Očistite okvir ravne ploče za kuvanje nakon upotrebe ukoliko se na njemu nalaze nečistoća ili fleke.

Napomene

- Obratite pažnju na informacije o neadekvatnim sredstvima za čišćenje. → *Stranica 8*
 - Nemojte da upotrebljavate strugaljke za staklo.
1. Okvir ravne ploče za kuvanje očistite toplom sapunicom i mekom krpom.
Nove sunderaste krpe temeljno isperite pre upotrebe.
 2. Dodatno osušite mekom krpom.

7 Odlaganje u otpad

7.1 Odlaganje starih uređaja u otpad

Ekološki prihvatljivim odlaganjem u otpad mogu da se recikliraju dragocene sirovine.

- ▶ Uređaj odložite u otpad na ekološki prihvatljiv način. O aktuelnim načinima odlaganja u otpad informišite se kod svog specijalizovanog prodavca ili u svojoj opštinskoj odn. gradskoj upravi.



Ovaj je aparat označen u skladu sa evropskom smernicom 2012/19/EU o otpadnim električnim i elektronskim aparatima (waste electrical and electronic equipment - WEEE).

Smernica određuje okvir za povratak i reciklažu otpadnih aparata koji važi u celoj Evropskoj Uniji.

8 Korisnička služba

Funkcijski relevantne originalne rezervne delove proizvedene u skladu sa odgovarajućom direktivom o ekološkom dizajnu možete da dobijete od našeg korisničkog servisa u periodu od najmanje 10 godina od stavljanja vašeg uređaja na tržište u okviru Evropskog ekonomskog prostora.

Napomena: Angažovanje servisne službe je besplatno u okviru garantnih uslova proizvođača.

Detaljnije informacije o trajanju i uslovima garancije u svojoj zemlji možete da dobijete od našeg korisničkog servisa, trgovca kod kojeg ste kupili uređaj ili na našoj veb-stranici.

Kada se obraćate korisničkom servisu, navedite broj proizvoda (E-Nr.) i fabrički broj (FD) svog uređaja.

Podatke za kontakt korisničke službe naći ćete u priloženom spisku korisničkih službi ili na našoj veb-stranici.

8.1 Broj proizvoda (E-Nr.) i proizvodni broj (FD)

Broj proizvoda (E-Nr.) i proizvodni broj (FD-Nr.) možete da pronađete na tipskoj pločici uređaja.

Pločicu sa oznakom tipa možete naći:

- u pasošu uređaja,
- sa donje strane ploče za kuvanje.

Da biste brzo mogli da pronađete podatke o uređaju i telefonski broj korisničke službe, podatke možete i da zabeležite.

9 Uputstvo za montažu

Prilikom montiranja uređaja obratite pažnju na ove informacije.



9.1 Bezbedna montaža

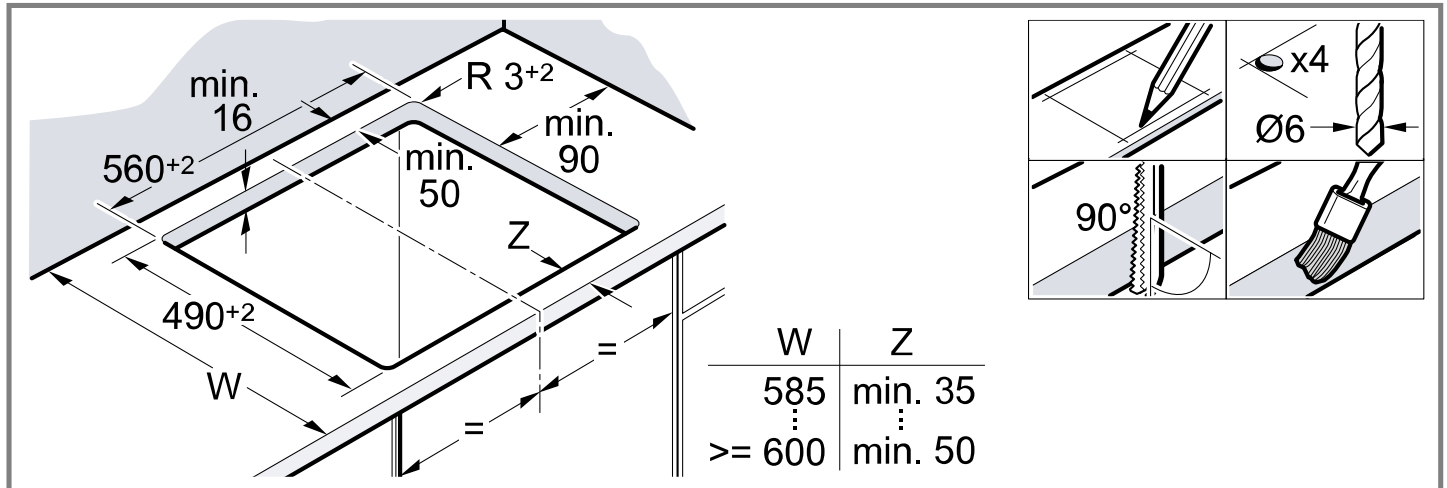
Kada montirate uređaj, pridržavajte se ovih napomena o bezbednosti.

- Električno priključivanje sme da obavi samo ovlašćeni stručnjak. Neispravno priključivanje poništava garanciju.
- Samo stručna ugradnja prema ovom uputstvu za montažu garantuje sigurnu upotrebu. U slučaju oštećenja zbog nepravilne ugradnje, odgovornost snosi montažer.

9.4 Pripremanje nameštaja

Radna ploča mora biti ravna, vodoravna i stabilna.

- Ugradni nameštaj i stranice koje idu na zid moraju da budu otporni na temperaturu od najmanje 90 °C.
- Oplate niše na 50 mm rastojanja od zadnjeg zida ne smeju da budu zapaljive (npr. pločice, kamen).



9.5 Električno priključivanje

Uređaj radi zaštite izvadite iz stiropora tek kada utisnete uređaj u isečak. Uređaj nikada nemojte spuštati uspravno na bočnu stranu.

- Pre priključivanja uređaja proverite kućne instalacije.
- Uređaj odgovara klasi zaštite I i sme da se pusti u rad samo sa priključkom uzemljenja.
- Kod fiksne električne instalacije potrebno je obezbediti razdvajač u fazama u skladu sa odgovarajućim propisima.
- Ako se na displeju uređaja prikazuje **U400**, znači da nije dobro priključen. Uređaj isključite iz mreže, proverite priključak.

9.2 Podgradnja

Nemojte ispod da ugrađujete frižidere, mašine za pranje sudova, rerne bez ventilacije i mašine za pranje veša.

- Ako podgrađujete rernu, debljina radne ploče mora da bude najmanje 20 mm, u nekim slučajevima i više. Obratite pažnju na napomene u uputstvu za montažu rerne.
- Pazite na to da se istureni delovi, kao što su kućište napajanja ili kabl za napajanje, ne sudaraju npr. sa fiokom.

9.3 Međudno

Ako donja strana ravne ploče za kuvanje može da se dotakne, morate da montirate međudno.

- U specijalizovanoj trgovini pitajte za međudno kao pribor.
- Ako upotrebljavate sopstveno međudno, najmanji razmak do mrežnog priključka uređaja mora da iznosi 10 mm.

- Sečene površine zapečatite da budu otporne na visoku temperaturu i tako sprečite bubrenje radne ploče usled vlage.

Priključivanje pomoću 3-žilnog kabla

Obratite pažnju na prikladnu zaštitu kućne instalacije. Obratite pažnju na šemu boja kabla za napajanje.

- Zeleno-žuta označava uzemljenje ⊕.
- Plava je neutralni provodnik.
- Smeđa je faza (spoljašnji vod).
- Ako je potrebno, kabl može da se zameni višefaznim priključnim kablom. Prilikom zamene kabla obratite pažnju na sledeći odeljak.

Priključivanje bez prethodno montiranog kabla

Priključivanje ploče za kuvanje vršite samo prema slici priključka.

- Po potrebi ugradite priložene bakarne mostove.
- Kabl za napajanje mora da bude tipa H05 VV-F ili kvalitetniji.
- Presek žice treba da se odredi prema strujnom opterećenju. Nije dozvoljen poprečni presek <math>< 1,5 \text{ mm}^2</math>.

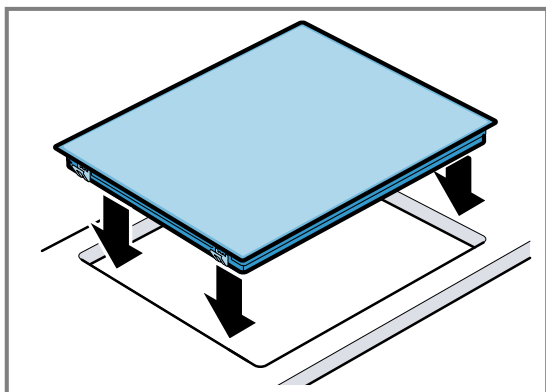
Priključivanje sa prethodno montiranim 5-žilnim priključnim kablom

Samo obučeno osoblje korisničkog servisa sme da vrši zamenu priključnog kabla.

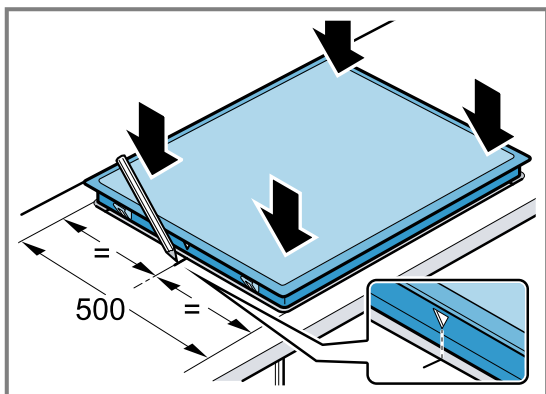
9.6 Umetanje ploče za kuvanje

Nemojte da prikleštite priključni kabl i pazite da ne ide preko oštih ivica.

- Kod rerne ugrađene ispod, kabl sprovedite na zadnje uglove rerne do priključne utičnice.



- Ploča za kuvanje se može ugraditi i u postojeći isečak dubine 500 mm.



9.7 Demontiranje ploče za kuvanje

1. Uređaj isključite sa napona.
2. Ploču za kuvanje izgurajte odozdo.



Thank you for buying a Bosch Home Appliance!

Register your new device on MyBosch now and profit directly from:

- **Expert tips & tricks for your appliance**
- **Warranty extension options**
- **Discounts for accessories & spare-parts**
- **Digital manual and all appliance data at hand**
- **Easy access to Bosch Home Appliances Service**

Free and easy registration – also on mobile phones:

www.bosch-home.com/welcome

BOSCH
HOME APPLIANCES
SERVICE

Looking for help? You'll find it here.

Expert advice for your Bosch home appliances, help with problems or a repair from Bosch experts.

Find out everything about the many ways Bosch can support you:

www.bosch-home.com/service

Contact data of all countries are listed in the attached service directory.

BSH Hausgeräte GmbH

Carl-Wery-Straße 34

81739 München, GERMANY

www.bosch-home.com

A Bosch Company



9001807976 (030109)

sr, bg, mk