



Verticalni Zamrzivač

Uputstvo za upotrebu

Uspravni Zamrzivač

Uputstvo za upotrebu

Вертикален Замрзнувач

Упатство за употреба

Frigorifer Drejtë

Udhëzimi i përdorimit

Zamrzovalna Omara

Navodila za uporabo

Stojeca Zamrzivač

Upute za uporabu



RFSA240M33XBN

SR-BIH-MK-SQ-SL-HR



UPOZORENJE!

Kako bi se osigurao normalan rad vašeg zamrzivača koji koristi kompletno ekološki prihvatljivo rashladno sredstvo R600a (zapaljivo samo pod određenim uvjetima), trebate se pridržavati sljedećih pravila:

- Ne ometati slobodnu cirkulaciju zraka oko zamrzivača.
- Ne koristiti mehanička sredstva za ubrzavanje odleđivanja, koja nije preporučio proizvođač.
- Paziti da se ne ošteti krug rashladnog sredstva.
- Unutar prostora zamrzivača za spremanje namirnica ne koristiti električne uređaje koje nije preporučio proizvođač.

UPOZORENJE !

U cilju osiguranja normalnog rada vašeg hladnjaka koji koristi za okolinu bezopasno sredstvo za hlađenje R600a (zapaljivo), potrebno je da se pridržavate sljedećih pravila:

- Ne ometajte slobodnu cirkulaciju zraka oko aparata.
- Ne koristite mehaničke sprave za ubrzanje odleđivanja, osim po preporuci proizvođača.
- Ne oštećujte cirkulacioni sistem.
- Ne unosite električne sprave u odjeljke za pohranu namirnica osim po preporuci proizvođača.

ПРЕДУПРЕДУВАЊЕ!

Со цел да се обезбеди нормално функционирање на уредот, кој користи целосно еколошки разладувач (фреон) R600a (запалив само под одредени услови), морате да се придржувате кон следните правила:

- Немојте да ја попречувате слободната циркулација на воздухот околу уредот.
- Немојте да употребувате механички предмети за да го забрзате процесот на одмрзнување. Користете ги само оние кои се препорачани од производителот.
- Немојте да го оштетувате разладното коло.
- Не употребувајте електрични апарати внатре во уредот. Користете ги само оние кои се препорачани од производителот.

PARALAJMËRIM!

Për të siguruar një përdorim normal të frigoriferit tuaj, që përdor një mjet ftohës plotësisht ekologjik, R600a (i ndezshëm vetëm në kushte të veçanta), duhet të ndiqni rregullat vijuese:

- Mos pengoni qarkullimin e lirë të ajrit përreth aparatit.
- Mos përdorni sende mekanike që nuk janë rekomanduar nga prodhuesi, për ta përsheptuar shkriren e akullit.
- Mos e prishni qarkun ftohës.
- Mos përdorni aparate elektrike të parekomanduara nga prodhuesi brenda dhomëzës për mbajtjen e ushqimeve.

VAROVANIE!

Aby sa zabezpečila normálna prevádzka vašej chladničky, ktorá používa úplne ekologicky nezávadné chladivo R600a (horľavé len pri určitých podmienkach), musíte dodržiavať nasledujúce pravidlá:

- Nebráňte voľnej cirkulácii vzduchu okolo spotrebiča.
- Nepoužívajte mechanické prístroje na urýchľovanie rozmrazovacieho procesu, iné ako odporúča výrobca.
- Neporušujte chladiaci okruh.
- Nepoužívajte elektrické spotrebiče vo vnútri pípacieho priestoru potravín, iné ako tie, ktoré odporúča výrobca.

OPOZORILO!

Za normalno delovanje vašega hladilnika, ki uporablja naravi prijazno hladilno sredstvo R600a (vnetljivo samo pod določenimi pogoji), je treba upoštevati naslednja pravila:

- Ne ovirajte prostega pretoka zraka okoli naprave.
- Za hitrejše odtajanje ne uporabljajte mehanskih naprav, ki jih ni priporočil proizvajalec.
- Ne preprečite hladilnega krogotoka.
- V prostoru za hrano ne uporabljajte električnih naprav, ki jih ni priporočil proizvajalec.

SR Sadržaj

Mere bezbednosti /1
Električna instalacija /2
Transportna uputstva /2
Uputstva za instalaciju /2
Kontrola i pode.avanje temperature /3
Pre rada /3
Kontrolna tabla zamrzivača /3
Odlaganje zamrznute hrane /4
Zamrzavanje sveže hrane /4
Pravljenje kockica leda /4
Upoznavanje uređaja /4
Odmrzavanje /4
Čišćenje i odr.avanje /5
Promena položaja vrata /5
Rešavanje problema /5
Informacije o zvucima koje uređaj proizvodi /5
Podaci o .umovima koje uređaj proizvodi /6

BiH Indeks

Sigurnost prije svega /7
Zahtjevi u pogledu napajanja el. energijom /8
Upute vezane za transport /8
Upute za instaliranje /8
Kontrola i regulacija temperature /9
Prije puštanja u pogon /9
Kontrolna ploča zamrzivača /10
Funkcija brzog zamrzavanja /10
Čuvanje zamrznutih namirnica /10
Zamrzavanje svježih namirnica /10
Pravljenje kockica leda /11
Osnovne informacije o hladnjaku /11
Odleđivanje /11
Čišćenje i održavanje /11
Promjena položaja vrata /11
Preporuke i zabrane /12
Otkrivanje smetnji /13
Informacije o signalnim zvukovima /13

MK Содержина

Безбедноста на прво место /14
Електрично прикључување /15
Упатство за транспорт /15
Упатство за инсталација /15
Подесување на температурата /15
Пред употреба /15
Панел за контрола на замрзнувачот /16
Функција за брзо замрзување /16
Сместување на замрзната храна /16
Замрзување на свежа храна /16
Правење на коцки мраз /17
Запознавање со вашиот апарат /17
Одмрзување /17
Чистење и одржување /17
Менување на правецот на отварање на вратата /18
Направите/Не правите /18
Проблеми и нивно решавање /19
Информации за бука од оперирањето /19

SQ Indeks

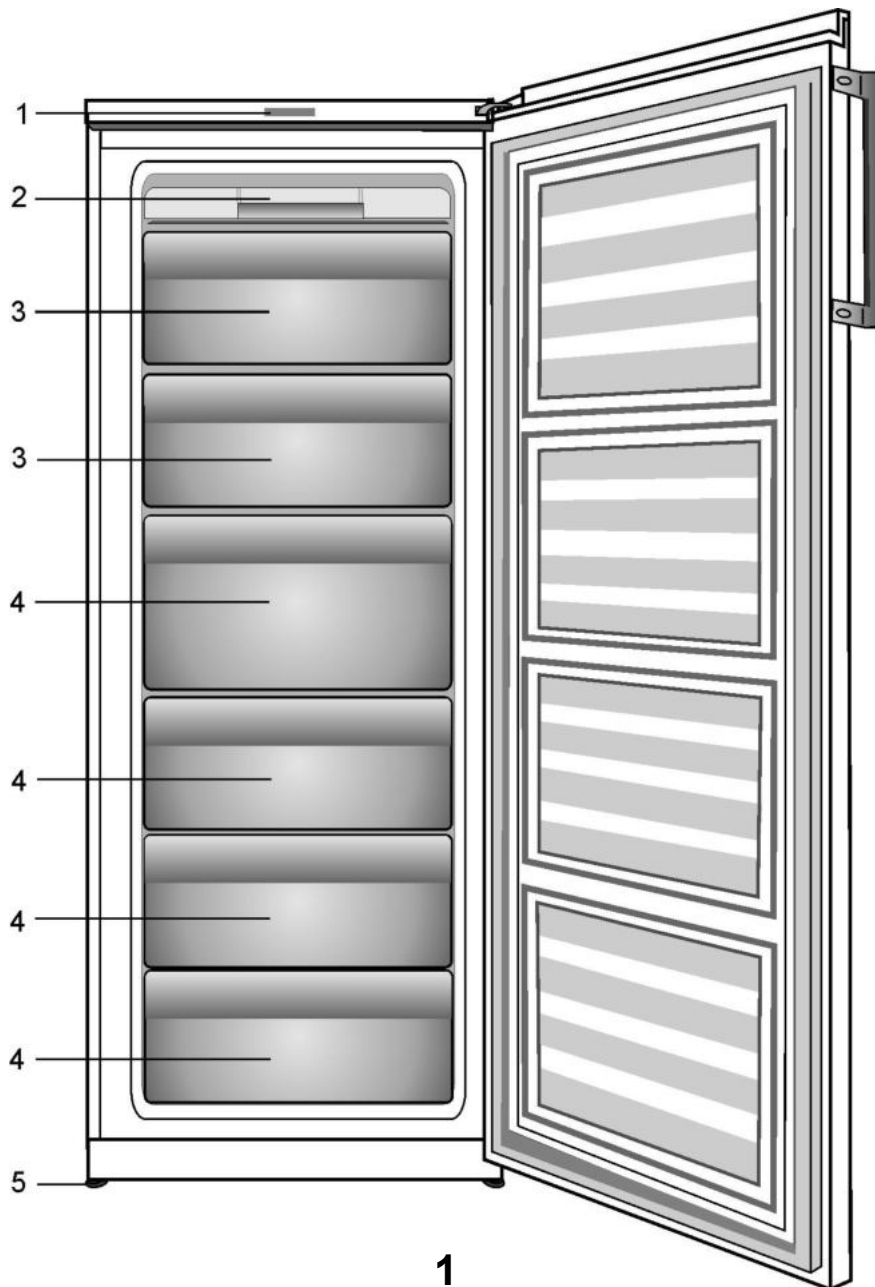
Siguria vjen e para /20
Kërkesat elektrike /21
Udhëzime transporti /21
Udhëzime instalimi /21
Kontrolli dhe rregullimi i temperaturës /22
Para se ta vini në punë /22
Paneli i kontrollit të ngrirësit /22
Funksioni Fast freeze /23
Vendosja e ushqimeve të ngrira /23
Ngrirja e ushqimeve të freskëta /23
Bërja e kubave të akullit /23
Njihuni me pajisjen tuaj /23
Shkriirja /23
Pastrimi dhe kujdesi /24
Ripozicionimi i derës /24
Bëj dhe mos bëj /24
Zgjidhja e problemeve /25
Informacione rreth zhurmave të punimit /25

SL Kazalo

Varnost /26
Električne zahteve /27
Navodila za prevoz /27
Navodila za namestitve /27
Nadzor in prilagoditev temperature /28
Pred delovanjem /28
Nadzorna plošča zamrzovalnika /28
Funkcija hitrega zamrzovanja /29
Shranjevanje zamrznjene hrane /29
Zamrzovanje sveže hrane /29
Spoznajte vašo napravo /29
Odtajanje /30
Čiščenje in nega /30
Premeščanje vrat /30
Kaj lahko in kaj ne smete /31
Iskanje in odpravljanje napak /32
Informacije o hrupu med delovanjem /32

HR Sadržaj

Sigurnost prije svega /33
Električni priključak /34
Upute za transport /34
Upute za instaliranje /34
Kontrola temperature i podešavanje /35
Prije rada zamrzivača /35
Upravljačka ploča hladnjaka /35
Funkcija brzog zamrzavanja /36
Spremanje zamrznutih namirnica /36
Zamrzavanje svježih namirnica /36
Priprema kockica leda /36
Upoznavanje sa zamrzivačem /36
Odleđivanje /37
Čišćenje i njega /37
Promjena smjera otvaranja vrata /37
Korisni savjeti /37
Otklanjanje smetnji u radu /38
Informacija o šumovima pri radu /38



1

❗ Slike koje se nalaze u ovom uputstvu za upotrebu su šematski i možda ne odgovaraju tačno vašem proizvodu. Ako predmetni delovi nisu uključeni u proizvod koji ste kupili, onda to važi za druge modele.

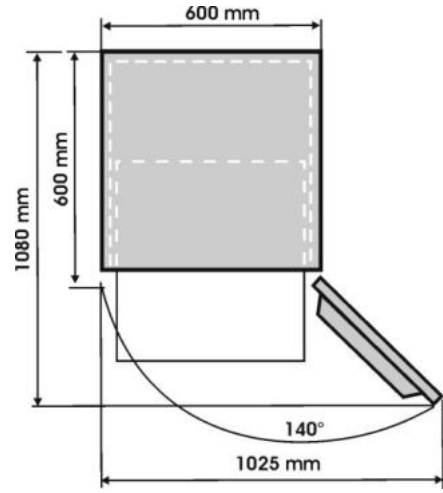
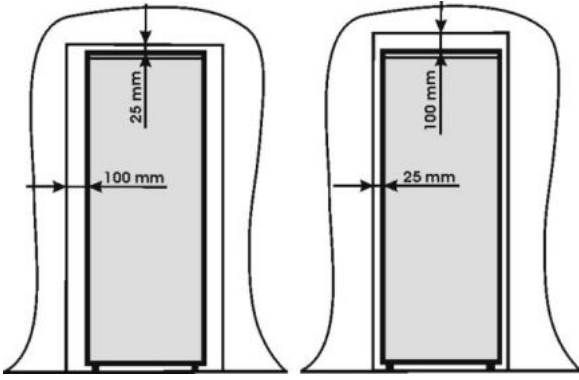
❗ Slike koje se nalaze u ovom uputstvu za upotrebu su šematski i možda ne odgovaraju tačno vašem proizvodu. Ako predmetni delovi nisu uključeni u proizvod koji ste kupili, tada važe za druge modele.

❗ Бројките што се случуваат во ова упатство за употреба се шематски и можеби не соодветствуваат точно со вашиот производ. Ако предметните делови не се вклучени во производот што го купивте, тогаш важи за други модели.

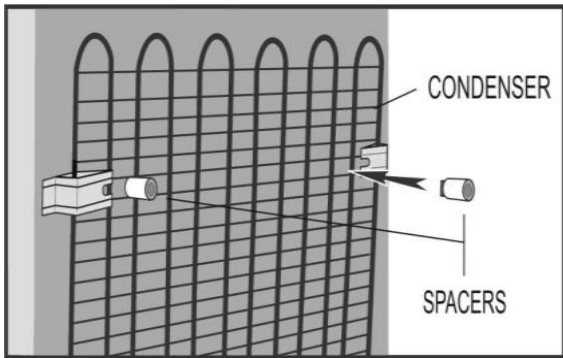
❗ Figurat që ndodhen në këtë manual janë skematike dhe mund të mos korrespondojnë saktësisht me produktin tuaj. Nëse pjesët e subjektit nuk janë përfshirë në produktin që keni blerë atëherë janë të vlefshme për modele të tjera.

❗ Obrázky v tejto príručke k obsluhu sú schematické a nemusia sa presne zhodovať s vaším produktom. Ak produkt, ktorý ste si zakúpili, nedisponuje uvádzanými časťami, potom sa to týka iných modelov.

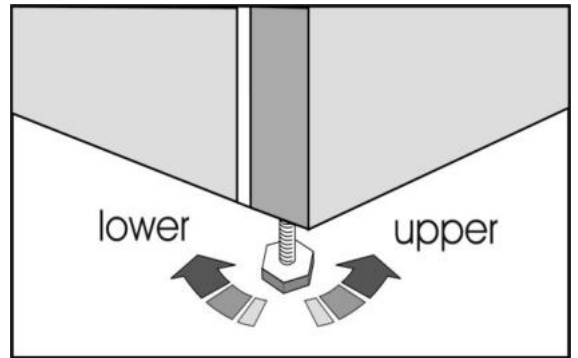
❗ Slike koje se nalaze u ovom priručniku su shematske i možda se ne ogovaraju u potpunosti vašem proizvodu. Ako dijelovi naslova nisu sadržani u proizvodu koji ste kupili, onda to vrijedi za ostale modele.



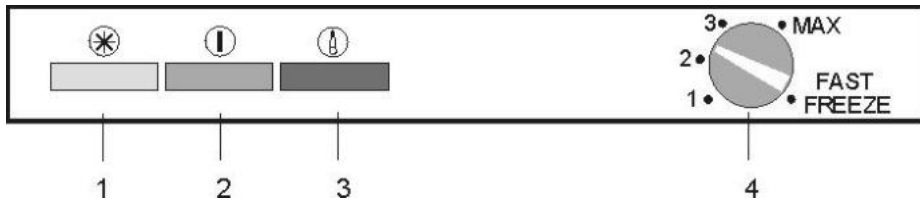
2



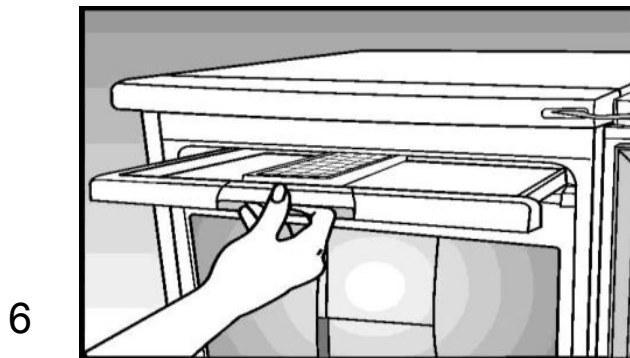
3



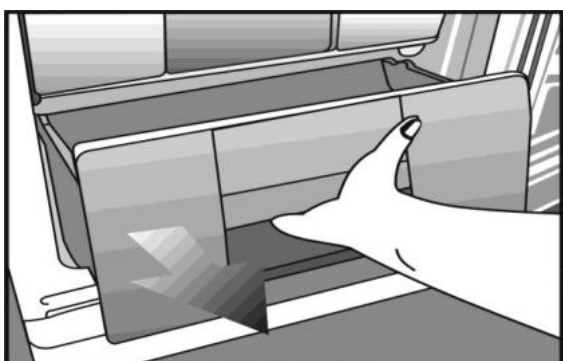
4



5



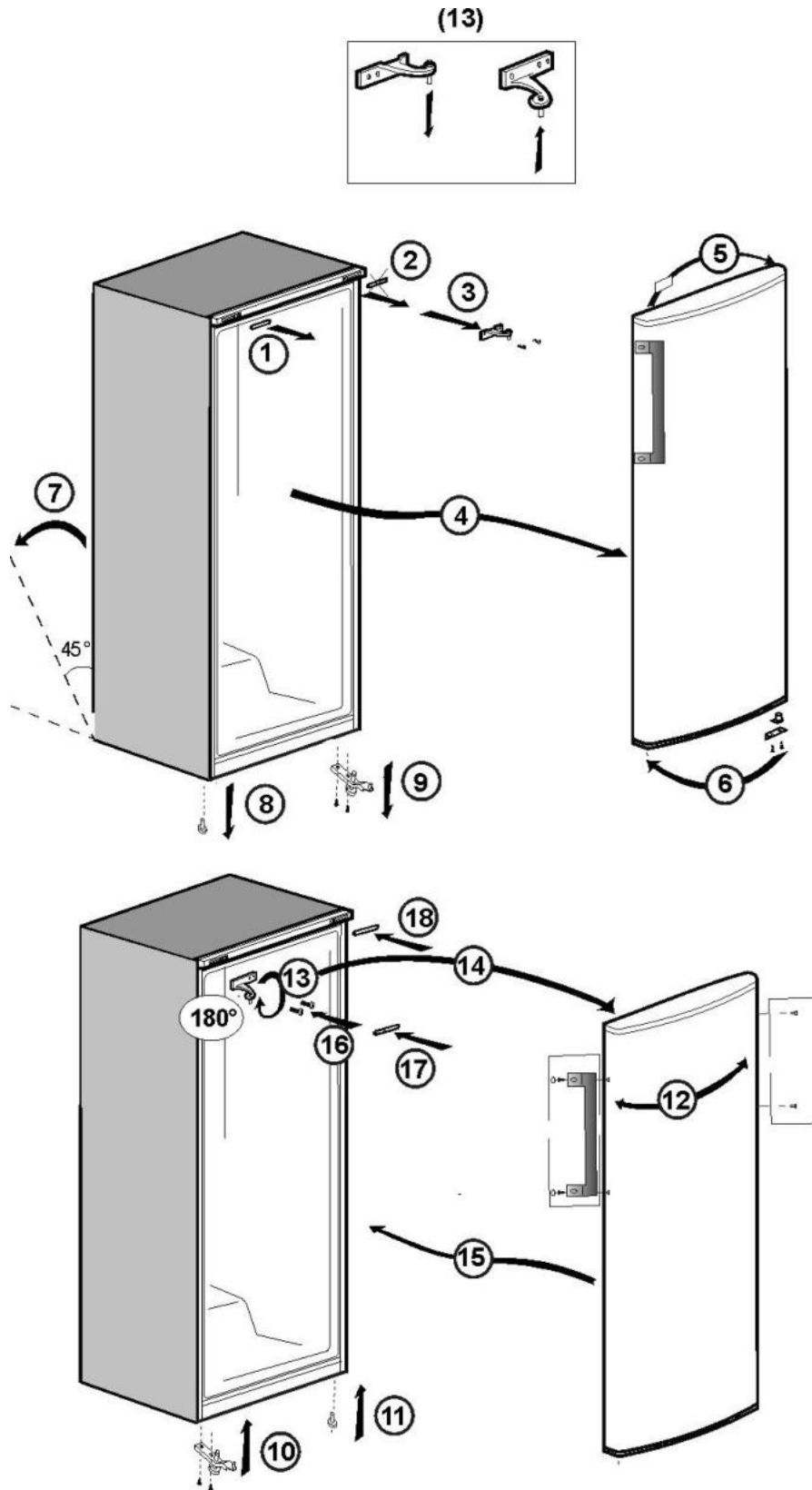
6



7



8



Čestitamo na Vašem izboru BEKO uređaja, koji je dizajniran tako da Vam pruži dugogodišnji kvalitetan rad.

Mere bezbednosti!

Nemojte povezivati uređaj na strujno napajanje dok ne uklonite sav pak materijal kao i .titnike.

- Ostavite uređaj da stoji bar 4 časa pre uključivanje, da biste dozvolili da se ulje u kompresoru stabilizuje ukoliko ga transportujete horizontalno.
- Ako bacate stari uređaj koji ima bravu i katanac na vratima, obavezno odložite uređaj na bezbedan način da ne bi došlo do zarobljavanja dece u njemu.
- Nemojte spaljivati uređaj. Uređaj sadrži supstance koje ne sadrže CFC u izolaciji, ali koje su zapaljive. Predlažemo da se posavetujete sa nadležnim organima u vezi bezbednog odlaganja starog uređaja.
- Ne preporučujemo upotrebu ovog uređaja u hladnoj, nezagrejanoj prostoriji (npr garaža, zimska bašta, baraka, spoljna prostorija).

Da biste dobili najbolje od svog uređaja, veoma je važno da pažljivo pročitate ovo uputstvo.

Nepridržavanje uputstvima može dovesti do gubitka prava na besplatan servis u garantnom roku.

Čuvajte ovo uputstvo na bezbednom mestu za buduću upotrebu.

Originalni rezervni delovi će biti obezbeđeni za 10 godina od dana kupovine proizvoda.



PODACI



Podaci o modelu sačuvani u bazi podataka o proizvodu mogu se dobiti unosom sledeće internet stranice i pretragom po identifikacionom broju vašeg modela (*) koji se nalazi na oznaci potrošnje električne energije.

<https://eprel.ec.europa.eu/>

U slučaju da ovaj uređaj koriste nestručne osobe, ili osobe sa umanjenim psiho-fizičkim sposobnostima, obavezno je da to bude u prisustvu ili po instrukcijama staratelja, odgovornih za njihovu bezbednost.

Deci ne treba biti dozvoljen pristup i igra sa uređajem.

Povezivanje na struju

Pre priključivanja na struju proverite da li napon i frekvencija koji su navedeni na pločici aparata odgovaraju Vašoj kućnoj strujnoj instalaciji.

Preporučujemo da ovaj uređaj priključite na struju u utičnicu koja je lako dostupna.

Upozorenje! Uređaj mora biti uzemljen.

Popravke na električnim uređajima treba da vrši kvalifikovani tehničar. Nestručne popravke izvršene od strane nekvalifikovane osobe nose rizik po korisnika uređaja.

PAŽNJA!

Ovaj uređaj koristi gas R 600a koji je ekološki ispravan ali je i zapaljiv gas. Za vreme transporta i postavljanja uređaja morate voditi računa da ne oštetite sistem za hlađenje. Ako se sistem za hlađenje ošteti i pojavi se curenje gasa iz sistema, držite uređaj dalje od izvora vatre i dobro provetrite prostoriju.

UPOZORENJE - Nemojte koristiti mehaničke sprave niti druga sredstva da biste ubrzali proces odmrzavanja, osim onih koje u tu svrhu preporučuje proizvođač.

UPOZORENJE - Nemojte oštetiti sistem za hlađenje.

UPOZORENJE - Nemojte koristiti električne uređaje u odeljcima za čuvanje hrane, osim onih koje preporučuje proizvođač.

UPOZORENJE - Ako je električni kabl oštećen, mora da ga zameni proizvođač, njegov serviser ili slično kvalifikovano lice kako bi se izbegla opasnost.

Uputstva za transport

1. Uređaj treba da prenosite samo u uspravnom položaju. Pakovanje u kome se nalazi uređaj treba da ostane neoštećeno tokom transporta.

2. Ako se za vreme transporta uređaj prenosi horizontalno, mora se ostaviti bar 4 časa da odstoji pre rada, da bi se sistem stabilizovao.

3. Ukoliko se ne pridržavate ovih uputstava, možete izazvati oštećenja uređaja za koje proizvođač ne snosi odgovornost.

4. Uređaj morate zaštititi od kiše, vlage i drugih atmosferskih uticaja.

Važno!

- Morate voditi računa prilikom čišćenja/ nošenja uređaja da ne dodirnete donji deo metalnih žica na kondenzatoru a koje se nalaze na zadnjem delu uređaja jer možete povrediti prste i ruke.
- Nemojte pokušavati da sedite ili stojite na uređaju jer nije predviđen za takvu upotrebu.
- Pazite da se strujni kabl ne zakači ispod uređaja za vreme ili nakon pomeranja, jer bi moglo doći do oštećenja kabla.
- Nemojte dozvoliti deci da se igraju uređajem niti njegovim komandama.

Uputstvo za instalaciju

1. Nemojte držati uređaj u prostoriji gde će temperatura verovatno padati ispod -15 stepeni C (5 stepeni F) noću i / ili posebno u zimi, jer je dizajniran za rad na temperaturama okoline od -15 do + 43 stepeni C (5 i 109 stepeni F). Pri nižoj temperaturi aparat možda neće raditi, što dovodi do smanjenja vijeka skladištenja hrane.

2. Nemojte stavljati uređaj u blizinu .tednjaka ili na direktnu sunčevu svetlost, jer bi ovo moglo da dodatno opteretiti rad uređaja.

Ako ga postavite blizu izvora toplote ili zamrzivača, održite sledeće rastojanje:

30 mm od štednjaka

300 mm od radijatora

25 mm od zamrzivača.

Ostavite dovoljno prostora za slobodan protok vazduha.

Stavite rešetku koja obezbeđuje rastojanje na zadnji deo uređaja.

3. Uređaj treba postaviti na ravnu površinu.

Prednje dve nožice se mogu

po potrebi podesiti. Da biste obezbedili da uređaj stoji uspravno, podesite

nožice okretanjem u smeru kazaljki na časovniku ili u suprotnom smeru dok ne obezbedite dobar kontakt sa podlogom.

Pravilno podešavanje nožica sprečava prekomerne vibracije i buku (Stav 4).

4. Pogledajte odeljak .Čišćenje i

održavanje. da biste videli kako da

pravilno pripremite uređaj za upotrebu.

Kontrola i podešavanje termostata

Temperatura u zamrzivaču se podešava pomoću termostata. Ova temperatura se kreće između -18°C do -28°C za vreme ciklusa rada.

Preporučujemo da proverite temperaturu pomoću termometra da biste obezbedili da odeljci za hranu zadržavaju željenu temperaturu. Zapamtite da odmah očitajte temperaturu jer će ona brzo da poraste čim izvadite termometar iz zamrzivača. Stoga nikad ne ostavljajte vrata otvorena i odmah ih zatvorite čim stavite ili izvadite hranu iz zamrzivača.

Pre rada

Poslednja provera

Pre nego što počnete da koristite zamrzivač proverite:

1. Nogice su podešene i uređaj stoji na ravnom.
2. Unutrašnjost uređaja je suva i vazduh slobodno cirkuliše sa zadnje strane uređaja.
3. Unutrašnjost je čista prema odredbama odeljka za čišćenje u uputstvu.
4. Strujni kabl je priključen na napajanje i struja je uključena. Prelepите kabl u utičnicu. Zeleni i crveni indikator će zasvetleti i kompresor počinje da radi kad se zamrzivač prvi put uključi.

Napomena:

5. Čućete buku kad kompresor počne da radi. Tečnost i gasovi koji su zapečaćeni u sistemu za hlađenje takođe proizvode izvesnu buku, bez obzira da li kompresor radi ili ne. Ovo je sasvim normalno.
 6. Da biste zaledili svežu hranu, koristite odeljak obeležen sa 4 zvezdice (odeljak za brzo zamrzavanje).
 7. Nemojte istovremeno stavljati u zamrzivač velike količine hrane. Kvalitet hrane se najbolje održava ako se naglo i brzo zamrzne. Stoga je preporučljivo da ne prelazite kapacitet hlađenja uređaja koji je naveden u odgovarajućem delu.
- Dugme termostata treba da se podesi da bi se postigla najniža temperatura unutar zamrzivača, sa aktiviranom funkcijom brzog zamrzavanja i upaljenom narandžastom lampicom.

8. Nemojte puniti zamrzivač čim uključite uređaj. Sačekajte dok se ne postigne adekvatna temperatura. Preporučujemo da proverite temperaturu termometrom.

Važna napomena:

Ako dođe do nestanka struje, ne otvarajte vrata uređaja. Zaledena hrana će početi da se otapa tek ukoliko struje nema duže od 16 sati. Ako nestanak traje duže, onda treba proveriti hranu i ili je odmah pojesti ili je skuvati pa ponovo zamrznuti.

Kontrolna tabla zamrzivača

Stav 5

Kontrolna tabla služi za podešavanje temperature u zamrzivaču i ima sledeće funkcije:

1 - Narandžasta dioda - Brzo zamrzavanje je uključeno

Ako dugme za podešavanje temperature zamrzivača (4) okrenete u položaj „FAST FREEZE” (Brzo zamrzavanje), upaliće se narandžasta lampica (1), a aparat će neprekidno raditi na najnižoj temperaturi. Narandžasta lampica se gasi posle 50 sati rada na najnižoj temperaturi.

2 - Zelena dioda - napajanje je uključeno (napon)

Svetli kad se aparat uključi u struju i svetleće dok god ima struje. Zelena dioda ne pruža informacije o temperaturi u zamrzivaču.

3 - Crvena dioda - Alarm za visoku temperaturu

4 - Dugme za podešavanje temperature

Alarm za visoku temperaturu

Kada se aparat prvi put uključi, alarm se ne aktivira narednih 12 sati (crvena dioda je ugašena).

Nakon tog perioda, crvena dioda svetli (crvena dioda je upaljena) u sledećim slučajevima:

- Ako je aparat preopterećen sa previše sveže hrane
 - Ako vrata aparata slučajno ostanu otvorena.
- U tim slučajevima će crvena dioda svetleti sve dok aparat ne dostigne unapred podešenu temperaturu.
- Ako crvena dioda svetli, sačekajte 24 sata pre nego što se obratite ovlašćenom servisu.

Važno:

Vaš proizvod je napravljen da radi na ambijetalnoj temperaturi između -15°C i +43°C.

Postinute temperature u uređaju variraju u zavisnosti od uslova u kojima se uređaj koristi, poloaja, temperature prostorije, učestalosti otvaranja, stepena napunjenosti uređaja. Ukoliko je crveni indikator uključen sačekajte 24 časa pre prijave kvara autorizovanom servisu.

Možda je razlog to što ste stavili toplu hranu u zamrzivač i/ili ste ostavili vrata otvorena.

Nakon 24 časa od početka rada crveni indikator bi trebao da se isključi.

Funkcija brzog zamrzavanja

Da biste aktivirali funkciju BRZOG ZAMRZAVANJA, podesite dugme za podešavanje temperature u položaj „FAST FREEZE“ (Brzo zamrzavanje). Preporučuje se da hranu koju želite brže da zamrznete stavite u odeljak zamrzivača 24 sata nakon aktiviranja funkcije brzog zamrzavanja. Dok je brzo zamrzavanje aktivirano, vaš frižider radi sa podešenjem za najnižu temperaturu zamrzivača. Funkcija za brzo zamrzavanje traje najviše 50 sati. Kada se završi, frižider se vraća na standardne uslove korišćenja, sa podešenjem temperature 3, iako je dugme još uvek okrenuto u položaj „FAST FREEZE“ (Brzo zamrzavanje). Ova ecodesign karakteristika obezbeđuje uštedu energije ako se funkcija brzog zamrzavanja ne otkaže iz nekog razloga. Kapacitet zamrzavanja vašeg frižidera meri se i deklariše sa aktivnom funkcijom dubokog zamrzavanja.

Odlaganje zamrznute hrane

Uređaj je pogodan za dugotrajno čuvanje fabrički zamrznute hrane a može se koristiti i za zamrzavanje i odlaganje sveže hrane. U slučaju nestanka struje, ne otvarajte vrata. Zamrznuta hrana može da izdrži do 16 časova. Ako nestanak potraje duže proverite hranu i smesta je pojedite ili skuvajte pa ponovo zamrznite.

Zamrzavanje sveže hrane

Molimo da sledite uputstva da biste dobili najbolje rezultate u radu uređaja.

Nemojte zamrzavati prevelike količine hrane odjednom. Kvalitet hrane se nabolje očuva kad se hrana brzo i potpuno zamrzava. Ako treba zamrznuti veće količine hrane, podesite kontrolno dugme na „FAST FREEZE“ (Brzo zamrzavanje) 24 sata pre stavljanja sveže hrane u odeljak za brzo zamrzavanje.

Preporučuje se da dugme držite u položaju „FAST FREEZE“ (Brzo zamrzavanje) najmanje 24 sata da biste zamrznuli maksimalnu količinu sveže hrane. Posebno pazite da ne mešate već zamrznutu i svežu hranu.

Male količine hrane do ½ kg mogu se zamrznuti bez podešavanja termostata.

Posebno vodite računa da ne mešate već zamrznutu i svežu hranu.

Pravljenje kockica leda (Stav 6)

Napunite do $\frac{3}{4}$ posudu za led i stavite je u zamrzivač. Posude sa ledom olabavite drškom od kašike ili sličnom spravom, ne koristite oštre predmete poput noževa ili viljuški.

Upoznajte svoj uređaj**Stav 1**

- 1 - Komandna ploča, displej i podešavanje
- 2 - Nosač posude za led i posuda za led
- 3 - Odeljak za brzo zamrzavanje
- 4 - Odeljci za čuvanje zamrznute hrane
- 5 - Podesive prednje nožice

Odmrzavanje

Molimo da odmrzavate odeljak za zamrzavanje najmanje dva puta godišnje, kad naslage leda postanu debele.

- Naslage leda su normalna pojava.
- Naslage leda, posebno u gornjem delu odeljak normalna je pojava i ne utiče na dobar rad uređaja.
- Preporučuje se odmrzavanje u trenutku kad količina zamrznute hrane nije prevelika.
- Pre odmrzavanje podesite termostat na najjači položaj da bi se hrana dobro zaledila.

Za vreme odmrzavanje, temperatura u frižideru ne sme biti previše niska.

- Isključite uređaj iz struje.
- Izvadite zamrznutu hranu, uvijte je u više slojeva papira i stavite na hladno mesto.
- Ostavite vrata otvorena da biste brže odledili i stavite u uređaj posude sa toplom vodom (do 80°C). Nemojte koristiti oštre predmete za skidanje naslaga leda.

Nemojte koristiti fenove, električne grejalice ili druge uređaje koji rade na struju u blizini zamrzivača za odmrzavanje. Kad se odmrzavanje završi, zatvorite odeljak za zamrzavanje i temeljno osušite unutrašnjost **(Stav 7 & 8)**.

Čišćenje i održavanje

1. Preporučujemo da pre čišćenja isključite uređaj iz strujnog napajanja.
2. Nemojte koristiti oštre predmete niti abrazivne supstance, sapun, sredstvo za čišćenje, deterdžent niti vosak za čišćenje.
3. Koristite toplu vodu za čišćenje spoljašnjosti uređaja i nakon toga ga dobro obrišite.
4. Za čišćenje unutrašnjosti koristite vlažnu krpnu navlaženu u rastvoru jedne kašičice sode bikarbode i ½ litra vode da biste očistili unutrašnjost uređaja i obrišite dobro.
5. Ako uređaj nećete koristiti duže vreme, isključite ga iz napajanja, izvadite svu hranu, očistite ga i ostvaite vrata otvorena.
6. preporučujemo da metalne delove uređaja čistite silikonskim voskom da biste zaštitili boju.
7. ukoliko se prašina nakupi na kondenzatoru koji se nalazi na zadnjem delu uređaja, usisajte je usisivačem jednom godišnje.
8. Proveravajte redovno zaptivne gume na uređaju i održavajte ih čistim.
9. Nikad nemojte:
 - Čistiti uređaj nepogodnim sredstvima, benzinom itd.
 - Izlagati uređaj visokim temperaturama
 - Trljati abrazivnim materijalima.

10. Redovno uklanjajte višak leda. Velika količina nagomilanog leda umanjice rad uređaja.

11. Da biste izvukli fioku, izvucite je što je više moguće, nagnite na gore pa izvucite je sasvim.

Promena položaja vrata

Sledite postupak po brojevima **(Stav 9)**.

Rešavanje problema

Ukoliko uređaj ne radi kad ga uključite, proverite:

- Da li je kabl dobro priključen u utičnicu i da li je uključeno dugme za rad na uređaju.
- Da li je osigurač iskočio ili je struja u kući isključena.
- Da li je termostat pravilno podešen.
- Ukoliko je kabl na uređaju menjan, da li je pravilno povezan.

Ukoliko uređaj i dalje ne radi nakon svih ovih provera, obratite se svom prodavcu.

Molimo Vas da obavezno izvršite sve ove provere pre poziva, jer će Vam dolazak servisa svakako biti naplaćen čak i ukoliko uređaj ispravno radi.

Informacije o zvucima koje uređaj proizvodi

Da bi odabrana temperatura ostala konstantna, uređaj povremeno uključuje kompresor. Zvuci koji se čuju su normalni. Čim uređaj dostigne radnu temperaturu, buka se automatski smanjuje.

Zujanje emituje motor (kompresor). Kad se motor uključi, zvuk se može na kratko pojačati.

Zvuk tečnosti koja teče proizvodi tečnost za rashlađivanje koja protiče kroz cevi uređaja. Kliktanje se uvek može čuti kad se termostat uključuje ili isključuje.

Kliktanje može biti i rezultat uključenog sistema za automatsko odmrzavanje ili postupka hlađenja ili zagrevanja uređaja.

Ukoliko su ovi zvuci izuzetno glasni, uzroci verovatno nisu ozbiljni i daju se lako ukloniti.

Uređaj ne leži na ravnoj površini.

Podesite nožice koje se nalaze na prednjem delu uređaja.

Uređaj ne stoji sam za sebe

Udaljite uređaj od kuhinjskih uređaja i drugih uređaja.

Police su labave ili se lepe

Proverite pomične delove i ponovo ih podesite ako je potrebno.

Upozorenje!

Nemojte pokušavati da sami popravite uređaj niti njegove električne komponente. Bilo koja popravka izvršena od strane nestručne osobe može dovesti do gubitka prava na garanciju.


Šta činiti

- Redovno proveravajte sadržinu zamrzivača
- Redovno čistite i odmrzavajte svoj uređaj.
- Držite u njemu hranu što je kraće moguće i pridržavajte se rokova trajanja koji su istaknuti na pakovanju.
- Odložite fabrički zamrznutu hranu prema datim uputstvima na pakovanju.
- Uvek birajte visoko kvalitetnu svežu hranu i temeljno je očistite pre zamrzavanja.
- Pripremite svežu hranu za zamrzavanje u malim količinama kako biste osigurali brzo zamrzavanje.
 - Uvijte zamrznutu hranu odmah po kupovini i stavite je u zamrzivač što je pre moguće.
 - Odvojite hranu po odeljcima i ispišite sadržinu na kartici. Tako ćete lako naći hranu koju tražite bez preteranog otvaranja vrata i traćenja struje.

Šta NE činiti

- Nemojte ostavljati dugo vremena otvorena vrata jer će uređaj trošiti više struje i brže formirati naslage leda.
- Nemojte koristiti oštre predmete prilikom uklanjanja leda.
- Nemojte stavljati toplu hranu u uređaj. Pustite da se prvo ohladi.
- Nemojte stavljati boce pune tečnosti niti zatvorene konzerve koje sadrže gaziranu tečnost u zamrzivač jer bi mogle pući.
- Nemojte odlagati otrovne niti opasne supstance u uređaj. Uređaj je predviđen za odlaganje samo jestivih supstanci.
 - Nemojte prekoračivati maksimum prilikom zamrzavanja sveže hrane.
- Nemojte koristiti sladoled ili hladnu vodu direktno iz zamrzivača. Niska temperatura može dovesti do promrzlina na usnama.
- Nemojte zaleđivati gazirana pića.
- Nemojte vraćati otopljenu zamrznutu hranu. Pojedite je u roku od 24 časa od kad je odledite ili je skuvajte pa je ponovo zamrznite.
- Nemojte vaditi hranu iz zamrzivača mokrim rukama.
- Nemojte zatvarati vrata uređaja pre nego što vratite na mesto vrata odeljka za brzo zamrzavanje.



Znak  na proizvodu ili pakovanju označava da proizvod ne sme da se tretira kao kućni otpad. Umesto toga, treba da se preda u odgovarajućem centru za reciklažu električne i elektronske opreme. Osiguranjem pravilnog odlaganja ovog proizvoda, pomoćićete u sprečavanju mogućih negativnih posledica na sredinu i zdravlje ljudi, koji bi inače bili uzrokovani neodgovarajućim rukovanjem otpadom ovog proizvoda. Za detaljnije informacije o reciklaži ovog proizvoda, molimo javite se u kancelariju lokalne samouprave, Vašu tvrtku za odlaganje otpada ili trgovinu u kojoj ste kupili proizvod.